

# HÄFELE



[www.hafele.co.th](http://www.hafele.co.th)  
[www.hafelethailand.co.th](http://www.hafelethailand.co.th)



## KESSEBÖHMER ANTHRACITE SERIES

KESSEBÖHMER สีแอนทราไซต์



ISO 9001:2015 CERTIFIED

ชุดตู้สูงบานเปิด CONVOY Lavido



- Material: Steel carrier profile and rail
- Finish: Carrier profile coated anthracite, shelf anthracite
- Version: Full extension with soft closing device, height adjustable, infinitely shelf with own height adjustability
- Load capacity: 130 kg
- Internal carcass depth: Min. 500 mm
- Side panel thickness: 16 or 19 mm
- Version: Full extension, with soft closing mechanism

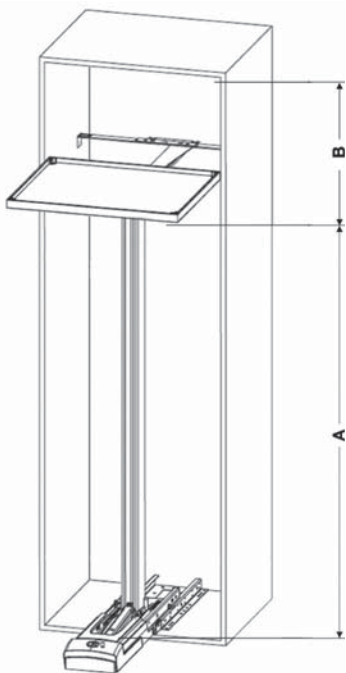
### Supplied with

Set components complete with frame, extension runner with SoftStoppPro, top shelves with integrated runner and accessories

- วัสดุ: โปرفाइล์และราวเหล็ก
- สี: โปرفाइล์พ่นสีแอนทราไซต์ แผ่นชั้นสีแอนทราไซต์
- รูปแบบ: ระบบเปิดสองตอน ระบบเปิดแบบแผ่วเบา สามารถปรับระดับความสูงได้ และสามารถปรับความสูงของแผ่นชั้นได้ในทุกระดับความสูงที่ต้องการ
- รับน้ำหนักได้: 130 กก.
- ความลึกภายในสำหรับติดตั้ง: อย่างน้อย 500 มม.
- ความหนาของแผงข้าง: 16 หรือ 19 มม.
- รูปแบบ: ระบบรางสองตอนพร้อมอุปกรณ์เปิดและปิดกลับแบบนุ่มนวล

### อุปกรณ์ภายในชุด

รางสำหรับแขวนถาดพร้อมอุปกรณ์ยึด อุปกรณ์รางสไลด์พร้อมอุปกรณ์เปิด-ปิดแบบนุ่มนวล ถาดชั้นบนสุดพร้อมรางสไลด์ และอุปกรณ์ติดตั้งอยู่ในตัว



Inside cabinet height mm ขนาดความสูงภายในตู้ มม.	Dim. A + B mm ขนาด A + B มม.	No. of trays จำนวนตะแกรง	Cat. No. รหัสสินค้า
---	---------------------------------	-----------------------------	------------------------

Cabinet width 500 mm  
ความกว้างตู้ 500 มม.

1.900-1.999	1.567 + 285-384	5	549.63.314
-------------	-----------------	---	------------

Packing: 1 set

ขนาดบรรจุ 1 ชุด



## Dispensa 90° Pull-Out Pantry

## Kitchen Fittings

ชุดตู้สูงดึงบานเปิด Dispensa 90°



- Material: Steel
- Finish: Frame anthracite, Tray Arena Style anthracite
- Feature: With AntiSlip coating
- Version: Centre mounted, full extension with soft closing device, height adjustable
- Load capacity: 100 kg
- Internal carcass depth: Min. 500 mm
- Side panel thickness: 16 or 19 mm

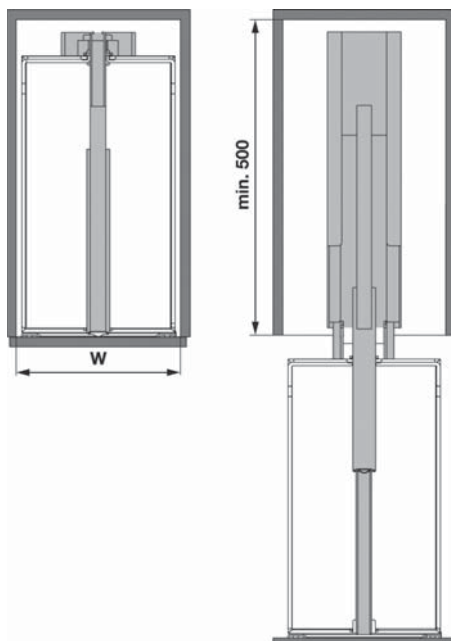
### Supplied with

Set components complete with runner, frame, front strips, front brackets and trays/baskets, incl. damping system SoftStopp Plus

- วัสดุ: เหล็ก
- สี: โครงสีแอนทราไซต์ ราวตะแกรงแบบบาร์สีแอนทราไซต์
- คุณสมบัติ: พื้นตะแกรงมีกันลื่นในตัว
- รูปแบบ: ติดตั้งที่ตำแหน่งกลางของตู้ ระบบรางสองตอน พร้อมระบบปิดอย่างนุ่มนวล สามารถปรับระดับความสูงได้
- รับน้ำหนักได้: 100 กก.
- ความลึกภายในสำหรับติดตั้ง: อย่างน้อย 500 มม.
- ความหนาของแผงข้าง: 16 หรือ 19 มม.

### อุปกรณ์ภายในชุด

ชุดรางสไลด์ โครง และอุปกรณ์ยึดหน้าบาน และตะแกรงพร้อมอุปกรณ์ชะลอการปิด SoftStopp Plus



Ins. cabinet height mm ขนาดความสูงภายในตู้ มม.	Dim. of trays mm ขนาดตะแกรง มม.	No. of trays จำนวนตะแกรง	Cat. No. รหัสสินค้า	
Inside cabinet width min. 110 mm/ cabinet width 150 mm ความกว้างภายในตู้ อย่างน้อย 110 มม./ ความกว้างตู้ 150 มม.	1,800–2,200	100x463x106	6	546.54.440
Inside cabinet width min. 260 mm/ cabinet width 300 mm ความกว้างภายในตู้ อย่างน้อย 260 มม./ ความกว้างตู้ 300 มม.	1,800–2,200	250x463x106	6	546.51.431
Inside cabinet width min. 360 mm/ cabinet width 400 mm ความกว้างภายในตู้ อย่างน้อย 360 มม./ ความกว้างตู้ 400 มม.	1,800–2,200	350x463x106	6	546.51.433
Packing: 1 set ขนาดบรรจุ 1 ชุด				

## Tandem Pantry

## Kitchen Fittings

ชุดตู้สูงสวิตช์บานเปิด

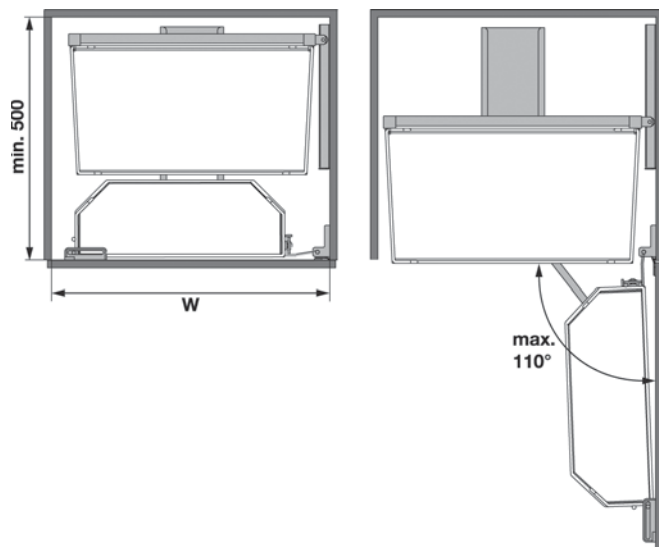


- Material: Steel
- Finish: Frame anthracite, Tray Arena Style anthracite
- Feature: With AntiSlip coating
- Version: Internal pull-out unit come automatically to the front, with soft closing device
- Load capacity:
  - Door rack 450/500mm cabinet: 20 kg, Door rack 600 mm cabinet: 25 kg,
  - Pull-out rack 450/500mm cabinet: Max. 50 kg,
  - Pull-out rack 600 mm cabinet: Max. 60 kg
- Internal carcass depth: Min. 500 mm
- Side panel thickness: 16 or 19 mm

### Supplied with

Set components complete with runner, pull-out frame, front brackets, trays/baskets and door shelf, incl. damping system SoftStopp

- วัสดุ: เหล็ก
- สี: โครงสีแอนทราไซต์ ราวตะแกรงแบบบาร์สีแอนทราไซต์
- คุณสมบัติ: พื้นตะแกรงมีกันลื่นในตัว
- รูปแบบ: ชุดตะแกรงตู้สูงบานสวิง ตะแกรงด้านในจะเคลื่อนที่ตามออกมา เมื่อเปิดบานหน้า พร้อมระบบปิดแบบนุ่มนวล
- รับน้ำหนักได้:
  - ชั้นตะแกรงที่ติดตั้งหลังประตูตู้กว้าง 450/500 มม.: 20 กก.
  - ชั้นตะแกรงที่ติดตั้งหลังประตูตู้กว้าง 600 มม.: 25 กก.
  - ตะแกรงด้านในตู้กว้าง 450/500 มม.: สูงสุด 50 กก.
  - ตะแกรงด้านในตู้กว้าง 600 มม.: สูงสุด 60 กก.
- ความลึกภายในสำหรับติดตั้ง: อย่างน้อย 500 มม.
- ความหนาของแผงข้าง: 16 หรือ 19 มม.



### อุปกรณ์ภายในชุด

ชุดรางสไลด์ โครงตั้ง ตะแกรง และโครงชุดตะแกรงสำหรับติดตั้งหลังบานตู้ อุปกรณ์ยึดหน้าบาน พร้อมอุปกรณ์ชะลอการปิด SoftStopp

Ins. cabinet height mm ขนาดความสูงภายในตู้ มม.	Dim. of trays mm ขนาดตะแกรง มม.	No. of trays จำนวนตะแกรง	Cat. No. รหัสสินค้า
Inside cabinet width min. 412 mm/ cabinet width 450 mm ความกว้างภายในตู้ อย่างน้อย 412 มม./ ความกว้างตู้ 450 มม.			
Min. 1,700	383x275x75	6	545.93.431
Inside cabinet width min. 462 mm/ cabinet width 500 mm ความกว้างภายในตู้ อย่างน้อย 462 มม./ ความกว้างตู้ 500 มม.			
Min. 1,700	433x275x75	6	545.93.433
Inside cabinet width min. 562 mm/ cabinet width 600 mm ความกว้างภายในตู้ อย่างน้อย 562 มม./ ความกว้างตู้ 600 มม.			
Min. 800	513x275x75	3	545.93.436
Min. 1,100	513x275x75	4	545.93.434
Min. 1,700	513x275x75	6	545.93.435

Packing: 1 set

ขนาดบรรจุ 1 ชุด



## LeMans II Pull-Out Slide Corner

## Kitchen Fittings

ชั้นวางสวิตช์ LeMans II



- Material: Steel
- Finish: Frame anthracite, Tray Arena Style anthracite
- Feature: With AntiSlip coating
- Version: Trays extend completely out of the unit, each tray slide independent
- Load capacity: 25 kg/tray
- Internal carcass depth: Min. 500 mm
- Side panel thickness: 16 or 19 mm

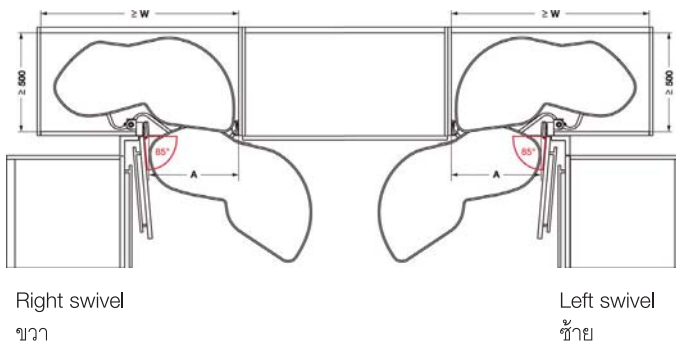
### Supplied with

Set components complete with mounting and drilling template, incl. self-closing damping system

- วัสดุ: เหล็ก
- สี: โครงสีแอนทราไซต์ ราวตะแกรงแบบบาร์สีแอนทราไซต์
- คุณสมบัติ: พื้นตะแกรงมีกันลื่นในตัว
- รูปแบบ: ถาดสวิงออกมาพ้นตู้ ถาดแต่ละชั้นสามารถเลื่อนเข้าออกได้อย่างอิสระ
- รับน้ำหนักได้: 25 กก./ตะแกรง
- ความลึกภายในสำหรับติดตั้ง: อย่างน้อย 500 มม.
- ความหนาของแผงข้าง: 16 หรือ 19 มม.

### อุปกรณ์ภายในชุด

อุปกรณ์ครบชุดพร้อมคู่มือการติดตั้งและการกำหนดระยะจุดเจาะ  
อุปกรณ์ปิดกลับแบบนุ่มนวล



Right swivel  
ขวา

Left swivel  
ซ้าย

Ins. cabinet height mm ขนาดความสูงภายในตู้ มม.	Version รูปแบบ	No. of trays จำนวนตะแกรง	Cat. No. รหัสสินค้า
---	-------------------	-----------------------------	------------------------

Inside cabinet width A = 411–418 mm/ cabinet width 450 mm, W = Min. 800 mm  
ความกว้างภายในตู้ A = 411-418 มม./ ความกว้างตู้ 450 มม. W = อย่างน้อย 800 มม.

600–750	Right swivel	2	541.29.480
Fix 1,250	ขวา	4	541.29.482
600–750	Left swivel	2	541.29.481
Fix 1,250	ซ้าย	4	541.29.483

Inside cabinet width A = 461–468 mm/ cabinet width 500 mm, W = Min. 910 mm  
ความกว้างภายในตู้ A = 461-468 มม./ ความกว้างตู้ 500 มม. W = อย่างน้อย 910 มม.

600–750	Right swivel	2	541.31.872
Fix 1,250	ขวา	4	541.31.880
600–750	Left swivel	2	541.31.873
Fix 1,250	ซ้าย	4	541.31.881

Inside cabinet width A = 561–568 mm/ cabinet width 600 mm, W = Min. 960 mm  
ความกว้างภายในตู้ A = 561-568 มม./ ความกว้างตู้ 600 มม. W = อย่างน้อย 960 มม.

600–750	Right swivel	2	541.31.878
Fix 1,250	ขวา	4	541.31.882
600–750	Left swivel	2	541.31.879
Fix 1,250	ซ้าย	4	541.31.883

Packing: 1 set

ขนาดบรรจุ 1 ชุด



## Base Unit Pull-Out COMFORT II

## Kitchen Fittings

ชุดตะแกรงบานดึง COMFORT II



- Material: Steel
- Finish: Frame anthracite, Tray Arena Style anthracite
- Feature: With AntiSlip coating
- Version: Side mounted, full extension with perfect running characteristics and high lateral stability, with soft closing device
- Load capacity: 20 kg per set
- Internal carcass depth: Min. 496 mm
- Side panel thickness: 16 or 19 mm

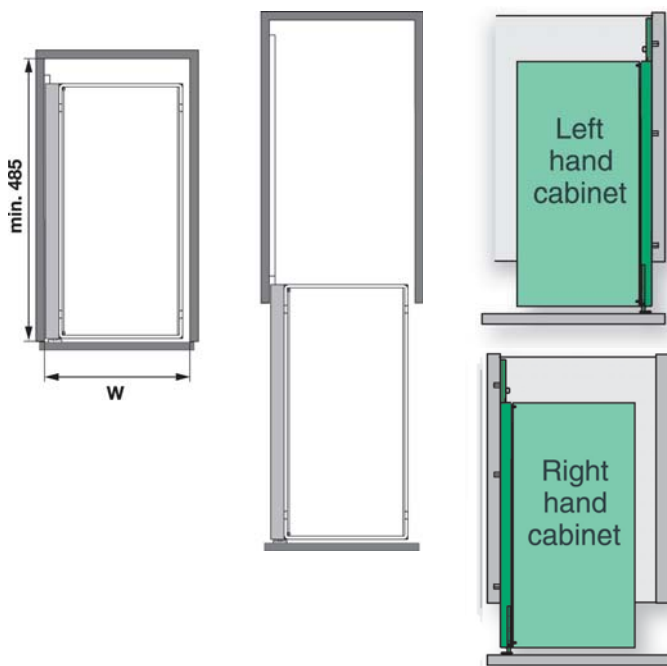
### Supplied with

Set components complete with full-extension frame, front brackets and trays/baskets, incl. damping system SoftStoppPlus

- วัสดุ: เหล็ก
- สี: โครงสีแอนทราไซต์ ราวตะแกรงแบบบาร์สีแอนทราไซต์
- คุณสมบัติ: พื้นตะแกรงมีกันลื่นในตัว
- รูปแบบ: ติดตั้งด้านข้าง ระบบรางสองตอน เรียบลื่นและแข็งแรง พร้อมระบบปิดแบบนุ่มนวล
- รับน้ำหนักได้: 20 กก.
- ความลึกภายในตู้: อย่างน้อย 496 มม.
- ความหนาของแผงข้าง: 16 หรือ 19 มม.

### อุปกรณ์ภายในชุด

เฟรมสไลด์พร้อมอุปกรณ์ชะลอการปิด ตัวยึดหน้าบาน และชุดตะแกรง SoftStoppPlus



Ins. cabinet height mm ขนาดความสูงภายในตู้ มม.	Version รูปแบบ	Dim. of trays ขนาดตะแกรง มม.	No. of trays จำนวนตะแกรง	Cat. No. รหัสสินค้า
---	-------------------	---------------------------------	-----------------------------	------------------------

Inside cabinet width 243 mm/ cabinet width 300 mm  
ความกว้างภายในตู้ 243 มม./ ความกว้างตู้ 300 มม.

Max. 590	Right ขวา	210x470x75	2	545.53.472
	Left ซ้าย	210x470x75	2	545.53.473
Min. 686	Right ขวา	210x470x75	3	545.53.476
	Left ซ้าย	210x470x75	3	545.53.477

Inside cabinet width 353 mm/ cabinet width 400 mm  
ความกว้างภายในตู้ 353 มม./ ความกว้างตู้ 400 มม.

Max. 590	Right ขวา	320x470x75	2	545.53.474
	Left ซ้าย	320x470x75	2	545.53.475
Min. 686	Right ขวา	320x470x75	3	545.53.478
	Left ซ้าย	320x470x75	3	545.53.479

Packing: 1 set

ขนาดบรรจุ 1 ชุด



ชุดตู้เตี้ยดึงบานเปิด



- Material: Steel
- Finish: Arena style anthracite
- Version: Bottom mounted guide allows maximum use of storage space, for inside cabinet widths from 112 mm, with soft closing device
- Load capacity: 12 kg (6 kg per shelf)
- Internal carcass depth: Min. 481 mm
- Side panel thickness: 16 or 19 mm
- Installation on right hand site only

### Supplied with

Set components complete with full-extension frame, front brackets and trays/baskets, incl. damping system SoftStoppPlus

- วัสดุ: เหล็ก
- สี: ราวตะแกรงแบบบาร์สีแอนทราไซต์
- รูปแบบ: ลูกล้ออยู่ด้านล่างทำให้สามารถใช้พื้นที่ได้อย่างเต็มที่สำหรับตู้ที่มีความกว้างอย่างน้อย 112 มม. พร้อมระบบปิดแบบนุ่มนวล
- รับน้ำหนักได้: 12 กก. (ชั้นละ 6 กก.)
- ความลึกภายในตู้: อย่างน้อย 481 มม.
- ความหนาของแผงข้าง: 16 หรือ 19 มม.
- การติดตั้งสำหรับติดตั้งด้านขวาเท่านั้น

### อุปกรณ์ภายในชุด

เฟรมสไลด์พร้อมอุปกรณ์ชะลอการปิด ตัวยึดหน้าบาน และชุดตะแกรง SoftStoppPlus

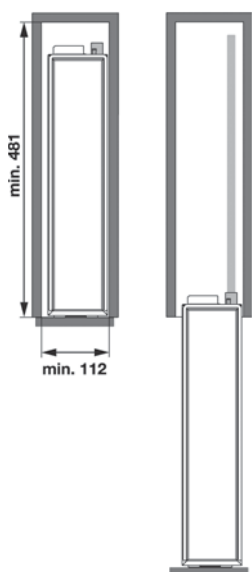
Ins. cabinet height mm	Version	Dim. of trays mm	No. of trays	Cat. No.
ขนาดความสูงภายในตู้ มม.	รูปแบบ	ขนาดตะแกรง มม.	จำนวนตะแกรง	รหัสสินค้า

Inside cabinet width min. 112 mm/ cabinet width 150 mm  
ความกว้างภายในตู้ อย่างน้อย 112 มม./ ความกว้างตู้ 150 มม.

Min. 540	2-tier	465x104x37	2	549.24.620
อย่างน้อย 540	2 ถาด			

Packing: 1 set

ขนาดบรรจุ 1 ชุด





New products,  
latest information  
and regular promotions!

www.hafele.co.th  
www.hafelethailand.com



Contact our sales department  
for detailed information!

info@hafele.co.th

**Häfele (Thailand) Limited**

**Häfele Design Studio (Bangkok)**  
57 Soi Sukhumvit 64, Sukhumvit Rd.,  
Bangchak, Phrakonong,  
Bangkok 10260  
Telephone: (02) 741-7171

**Häfele Design Studio (Pattaya)**  
Opposite Outlet Mall, 140/89 Moo 11,  
Nongprue, Banglamung,  
Chonburi 20150  
Telephone: (038) 332-485-8

**Häfele Design Studio (Hua Hin)**  
15/84 Hua Hin 29,  
Soi Mooban Borfai,  
Hua Hin, Hua Hin,  
Prachubkirkhan 77110  
Telephone: (032) 547-704

**Häfele Design Center (Phuket)**  
Opposite Big C, 81 Moo 5,  
Chalermprakiet Ror-9 Rd.,  
Vichit, Muang, Phuket 83000  
Telephone: (076) 304-460

**Häfele Design Studio (Chiang Mai)**  
498 Chiang Mai-Lampang Road  
Thasala, Muang Chiang Mai,  
Chiang Mai 50000  
Telephone: (053) 240-300

**iMove Pull-Down**

**Kitchen Fittings**

**ชุดตู้ติดผนังระบบดึงลงรุ่น iMove**



- Material: Steel
- Finish: Anthracite
- Load capacity: 8 kg
- Inside carcass height:  
Min. 470 mm (single)/710 mm (double)

**Supplied with**

Set components complete with wooden screws  
4.5 x 50 mm (8 pcs.) and drilling template (1 pc.)

- วัสดุ: เหล็ก
- สี: สีแอนทราไซต์
- รับน้ำหนักได้: 8 กก.
- ความสูงภายในตู้:  
อย่างน้อย 470 มม. (ชั้นเดี่ยว)/ 710 มม. (ชั้นคู่)

**อุปกรณ์ภายในชุด**

สลักรูสำหรับเจาะไม้ขนาด 4.5 x 50 มม. จำนวน (8 ชิ้น)  
และแผ่นตัวอย่างการเจาะ (1 ชิ้น)

**iMove Single Tray**

ชุดตู้ติดผนัง iMove แบบชั้นเดี่ยว



Inside cabinet depth mm ความลึกภายในตู้ มม.	Dimension mm ขนาด มม.	Anthracite สีแอนทราไซต์
--	--------------------------	----------------------------

Inside cabinet width min. 562-568 mm/ cabinet width 600 mm  
ความกว้างภายในตู้อย่างน้อย 562-568 มม./ ความกว้างตู้ 600 มม.

270	565x267x380	504.68.313
-----	-------------	------------

Inside cabinet width min. 862-868 mm/ cabinet width 900 mm  
ความกว้างภายในตู้อย่างน้อย 862-868 มม./ ความกว้างตู้ 900 มม.

270	865x267x380	504.68.315
-----	-------------	------------

Packing: 1 pc.  
ขนาดบรรจุ: 1 ชุด

**iMove Double Tray**

ชุดตู้ติดผนัง iMove แบบชั้นคู่



Inside cabinet depth mm ความลึกภายในตู้ มม.	Dimension mm ขนาด มม.	Anthracite สีแอนทราไซต์
--	--------------------------	----------------------------

Inside cabinet width min. 562-568 mm/ cabinet width 600 mm  
ความกว้างภายในตู้อย่างน้อย 562-568 มม./ ความกว้างตู้ 600 มม.

270	565x267x565	504.68.323
-----	-------------	------------

Packing: 1 pc.  
ขนาดบรรจุ: 1 ชุด