

## Sinks & Water Taps

อ่างล้างจานและก๊อกสำหรับอ่างล้างจาน

6



Innovation with German perfection

## BLANCO Stainless steel sinks: Quality made in Germany for demanding customers around the globe

ซิงค์สแตนเลสจาก BLANCO คุณภาพมาตรฐานเยอรมันนี้ เพื่อความต้องการของผู้ใช้ทั่วโลก



Stainless steel  
สแตนเลส



Stainless steel linen  
สแตนเลสลิ้น

State-of-the-art production and vast knowhow, developed and accumulated over decades, guarantee the highest standard of quality. After all, stainless steel is our core competence. The elegant appearance of stainless steel adapts ideally to all surroundings and allows for outstanding design – timeless as well as contemporary. A BLANCO kitchen sink unit just never goes out of style, making it a safe investment for many, many years. Most of all, steel is easy to clean and absolutely hygienic. All our stainless steel sink units are available in either satin polished, brushed finish or natural finish. Being entirely Made in Germany, they deliver exactly the kind of perfection your demanding customers expect. They will be proud to decorate their kitchen with such a sophisticated example of German craftsmanship and design.



Here is what your customers can expect from a BLANCO steel kitchen sink:

- Reliable quality and durability
- Rust-free
- Totally resistant to heat, stains, and acid
- Suitable for food preparation
- 100% hygienic
- Non fading
- Easy to care for

ด้วยขั้นตอนการผลิตสมัยใหม่ ความชำนาญและการพัฒนาอย่างต่อเนื่องในหลายทศวรรษที่ผ่านมา ทำให้เรากลับมายืนถึงมาตรฐานคุณภาพสูงสุด สแตนเลสนั้นจัดเป็นหนึ่งในวัสดุที่เรามีความเชี่ยวชาญเป็นพิเศษ ด้วยความพิเศษในแง่ของรูปลักษณะที่หรูหรางดงาม และการเข้ากับดีไซน์พิเศษและสภาพแวดล้อมรอบข้างได้ง่าย สแตนเลสจึงให้ดีไซน์ที่ผสมทั้งความทันสมัยและคลาสสิกไว้ในตัวยิ่งไปกว่านั้น สแตนเลสยังเป็นวัสดุที่ง่ายต่อการทำความสะอาด ซิงค์สแตนเลสนั้นให้เลือกทั้ง แบบสีชาตินเงา สีด้านหรือแม้แต่สีธรรมชาติด้วยการเป็นผลิตภัณฑ์จากเยอรมันนี้ คุณจึงมั่นใจได้ถึงความสำเร็จแบบลงตัว

สำหรับซิงค์สแตนเลส BLANCO ลูกค้าย่อมมั่นใจได้ถึงคุณสมบัติดังต่อไปนี้

- คุณภาพและความทนทานที่ไว้วางใจได้
- ปราศจากการเกิดสนิม
- ทนทานต่อความร้อน และการกัดของกรด
- เหมาะในการใช้เตรียมอาหาร
- มั่นใจได้ 100% ถึงสุขอนามัยที่ดี
- สีไม่ตก
- ดูแลรักษาง่าย



## BLANCO SILGRANIT™ sinks: Only diamonds are stronger

ซิงค์แกรนิต™ จาก BLANCO™ สัมผัสแห่งความทนทานสูงสุด

SILGRANIT™ features amazing qualities: This hi-tech material is rock-hard, scratch resistant, abrasion proof, resistant to acids and food. It guarantees constant quality over many years, offering all the durability of real granite combined with warm, pleasing haptics. It clearly emphasizes the innovative power of BLANCO. With its superior functions, refined details and large choice of colours it is the ideal material for the most innovative and contemporary design. Being entirely produced in Germany, you can be absolutely sure it lives up to your discerning customers' requirements.

The outstanding features of SILGRANIT™:

- Choice of colours, from pure white to exclusive alu metallic
- Pleasantly warm, natural appearance
- Hardness and durability only surpassed by a diamond's
- Totally resistant to scratches, stains and acid
- Heat resistant up to 280° C
- Suitable for food preparation
- 100% hygienic
- Non fading – even in direct sunlight
- Easy-care sealed surface

ซิงค์แกรนิต™ รวมคุณสมบัติพิเศษไว้มากมายไม่ว่าจะเป็นความแข็งแกร่ง ทนทานต่อรอยขีดข่วน ทนต่อกรดและคราบอาหาร และอายุการใช้งานที่ยาวนาน นับเป็นอีกหนึ่งนวัตกรรมที่โดดเด่นของ BLANCO และด้วยฟังก์ชันการใช้งานเหนือระดับ รวมถึงสีที่มีให้เลือกหลากหลาย ทำให้เป็นผลงานชิ้นเลิศที่เหมาะกับอุปกรณ์ในดีไซน์ทันสมัยได้เป็นอย่างดี นอกจากนี้จากทุกขั้นตอนการผลิตในประเทศเยอรมันนีย่อมทำให้คุณมั่นใจได้ว่า ซิงค์แกรนิต™ BLANCO จะตอบสนองต่อความต้องการของผู้ใช้ได้อย่างดีเยี่ยม

ความโดดเด่นของ ซิงค์แกรนิต™

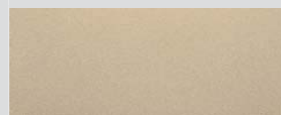
- สีที่มีให้เลือกหลากหลาย ตั้งแต่สีขาวบริสุทธิ์ ไปจนถึงสีลูเมทัลลิก
- รูปลักษณ์ที่แผ่ความอบอุ่นและคงสไตล์ธรรมชาติ
- ความแข็งแรงทนทานเป็นพิเศษ
- ทนทานต่อรอยขีดข่วน รอยด่างและทนต่อกรด
- ทนความร้อนได้สูงสุดถึง 280° C
- เหมาะสำหรับใช้เตรียมอาหาร
- มั่นใจถึงสุขอนามัยได้เต็มร้อย
- สีไม่ซีด แม้โดนแสงแดดเป็นประจำ
- พื้นผิวทำความสะอาดง่าย

## BLANCO SILGRANIT™ Every kitchen deserves a diamond.

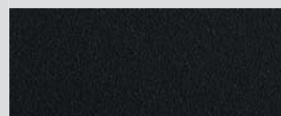
ซิงค์แกรนิต™ จาก BLANCO™ เพราะทุกครัวต่างต้องการผลิตภัณฑ์ที่แข็งแรงทนทาน



Cognac  
สีบรันดี



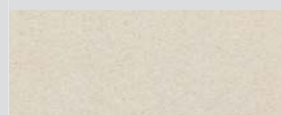
Champagne  
สีแชมเปญ



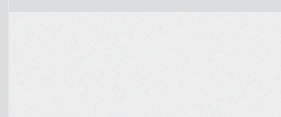
Anthracite  
สีถ่าน



Sand  
สีทราย



Jasmine  
สีจัสมีน



White  
สีขาว



Alu metallic  
สีลูเมทัลลิก



## BLANCOAXIS 6 S

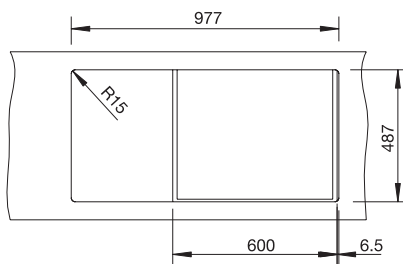
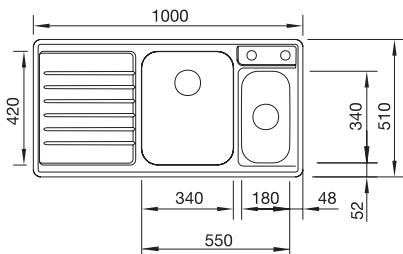
Stainless steel 18/10 satin polish

สแตนเลสคุณภาพสูง 18/10 สีซาตินเงา



Cabinet size 600 mm

ขนาดของหน้าบานตู้ 600 มม.



Bowl depth: 175/130 mm  
ความลึกของถาดหลุม 175/130 มม.

## BLANCOAXIS 6 S

The new line for in-line efficiency

- Centre main bowl, additional bowl and drainer are arranged in a way to guarantee a smooth work flow
- Sliding safety glass cutting board

ผลิตภัณฑ์ที่ตอบสนองการใช้งานอย่างมีประสิทธิภาพ

- ถาดหลุมหลักตรงกลาง, ถาดหลุมพิเศษ รวมทั้งตะแกรงระบายน้ำถูกจัดวาง ในตำแหน่งที่เอื้อต่อการใช้งาน
- พร้อมแผ่นเชียงบานกระจกเลื่อน

Scope of supply:

Safety glass cutting board, stainless steel colander, 3½" pop-up waste for the main bowl, 3½" basket strainer

รายละเอียดของอุปกรณ์:

แผ่นเชียงบานเลื่อนกระจกนิรภัย

ตะแกรงสะเด็ดน้ำ สแตนเลส ทั้งมีขนาดเส้นผ่าศูนย์กลาง 3½"

ตะแกรงกรองเศษอาหาร มีขนาดเส้นผ่าศูนย์กลาง 3½"

	Cat. No. รหัสสินค้า
Bowl right ถาดหลุม ด้านขวา	565.65.091

Safety glass cutting board (within scope of supply)

แผ่นเชียงบานเลื่อนกระจกนิรภัย (รวมอยู่ในชุด)



Colander, stainless steel (within scope of supply)

ตะแกรงสะเด็ดน้ำ สแตนเลส (รวมอยู่ในชุด)



## BLANCOMULTI/2

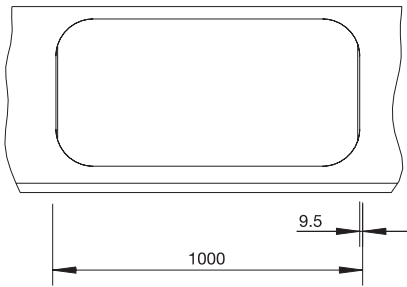
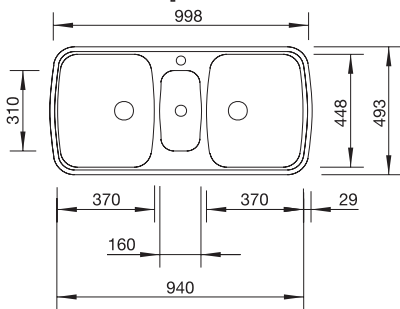
Stainless steel 18/10 satin polish

สแตนเลสคุณภาพสูง 18/10 สีชาตินเงา



Cabinet size 1,000 mm

ขนาดของหน้าบานตู้ 1,000 มม.



Bowl depth: 175/175/130 mm  
ความลึกของถาดหลุม 175/175/130 มม.

### Scope of supply:

Colander for additional bowl, 3 1/2" basket strainers, the basket strainer in the prep. bowl is without sealing to serve as overflow

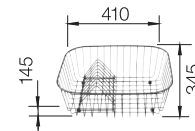
### รายละเอียดของอุปกรณ์:

ตะแกรงสะเด็ดน้ำ ตะแกรงกรองเศษอาหาร มีขนาดเส้นผ่าศูนย์กลาง 3 1/2" ทั้ง 2 ข้างตะแกรงตรงกลางจะไม่มีซีล เพื่อให้ระบายน้ำล้นออกมาได้

	Cat. No. รหัสสินค้า
Bowl reversible with colander, trans. grey ถาดหลุมสลับกันได้ ตะแกรงสะเด็ดน้ำสีเทา	565.65.210



	Cat. No. รหัสสินค้า
Chopping board, beech wood insert trans. grey เขียงทำอาหารไม้บีชพร้อมที่สอดสีเทา	565.69.041



	Cat. No. รหัสสินค้า
Crockery basket and stack, stainless steel ตะแกรงคว่ำจาน สแตนเลส	565.69.202

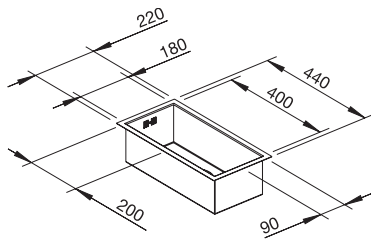


## BLANCOZEROX 180-U undermount bowl

อ่างล้างจานแบบฝัง

Stainless steel 18/10 satin polish

สแตนเลสคุณภาพสูง 18/10 สีซาตินเงา



Bowl depth: 130 mm  
Corner radius: 0 mm  
ความลึกของถาดหลุม 130 มม.  
รัศมีของมุม 0 มม.

## BLANCO ZEROXLINE

- Single and double bowls in zero radius designs
- High product quality and manufacture
- มีให้เลือกทั้งแบบถาดหลุมเดี่ยวและถาดหลุมคู่เพื่อความสะดวกในการใช้งานอย่างมีประสิทธิภาพสูงสุด
- ผลิตภัณฑ์ทรงคุณภาพทั้งในด้านวัสดุ และขั้นตอนการผลิต

### Scope of supply:

Waste and overflow fitting, 3½" basket strainer, fixing element set (sealing not included)

### รายละเอียดของอุปกรณ์:

ท่อน้ำล้น, ตะแกรงกรองเศษอาหาร มีขนาดเส้นผ่าศูนย์กลาง 3½" พร้อมอุปกรณ์ติดตั้ง (กรุณาสั่งซื้อซิลแยกต่างหาก)

	Cat. No. รหัสสินค้า
Additional bowl ถาดหลุมพิเศษ	565.67.100

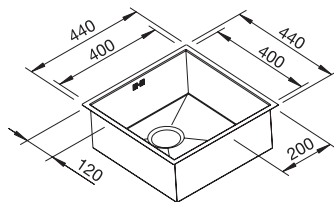
6

## BLANCOZEROX 400-U undermount bowl

อ่างล้างจานแบบฝัง

Stainless steel 18/10 satin polish

สแตนเลสคุณภาพสูง 18/10 สีซาตินเงา



Bowl depth: 175 mm  
Corner radius: 0 mm  
ความลึกของถาดหลุม 175 มม.  
รัศมีของมุม 0 มม.

### Scope of supply:

Waste and overflow fitting, 3½" basket strainer with pop-up waste (drilling Ø14 mm required), fixing element set (sealing not included)

### รายละเอียดของอุปกรณ์:

ท่อน้ำล้น, ตะแกรงกรองเศษอาหาร มีขนาดเส้นผ่าศูนย์กลาง 3½" พร้อมสื่อดอน้ำทั้ง (มีขนาดเส้นผ่าศูนย์กลางรูเจาะ 14 มม.) พร้อมอุปกรณ์ติดตั้ง (กรุณาสั่งซื้อซิลแยกต่างหาก)

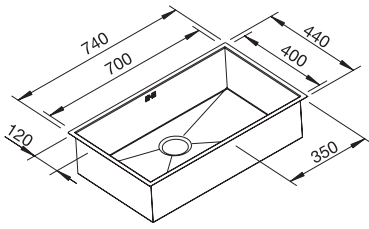
	Cat. No. รหัสสินค้า
Single bowl ถาดหลุมเดี่ยว	565.67.070

## BLANCOZEROX 700-U undermount bowl

อ่างล้างจานแบบฝัง

Stainless steel 18/10 satin polish

สแตนเลสคุณภาพสูง 18/10 สีซาตินเงา



Bowl depth: 175 mm  
Corner radius: 0 mm  
ความลึกของถาดหลุม 175 มม.  
รัศมีของมุม 0 มม.

### Scope of supply:

Waste and overflow fitting, 3½" basket valve with pop-up waste (drilling Ø14 mm required), fixing element set (sealing not included)


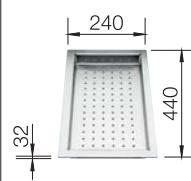
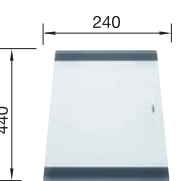
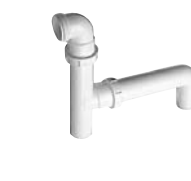

### รายละเอียดของอุปกรณ์:

ท่อน้ำทิ้ง, ตะแกรงกรองเศษอาหาร มีขนาดเส้นผ่าศูนย์กลาง 3½" พร้อมสื่อดอน้ำทิ้ง (มีขนาดเส้นผ่าศูนย์กลางรูเจาะ 14 มม.) พร้อมอุปกรณ์ติดตั้ง (กรุณาล้างซ็อกซิลแยกต่างหาก)

	Cat. No. รหัสสินค้า
Single bowl ถาดหลุมเดี่ยว	565.67.270

## BLANCOZEROX - Accessories

อุปกรณ์เสริมเข้าชุด BLANCOZEROX

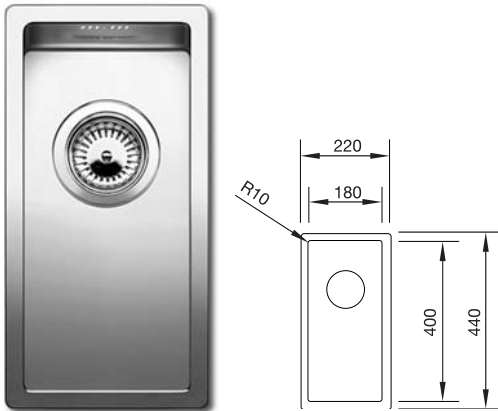
Matching BLANCOZEROX Accessories อุปกรณ์เสริมเข้าชุด					
BLANCOZEROX Models/รุ่น	Colander, stainless steel, ตะแกรงสะเด็ดน้ำ สแตนเลส	Drainer, stainless steel, ตะแกรงระบายน้ำ สแตนเลส	Cutting board safety glass แผ่นเขียงบานเลื่อน กระจกนิรภัย	Waste connecting pipes for BLANCOZEROX (installation of 2 bowls with 3½" basket valves) ท่อน้ำทิ้ง (ติดตั้งกับหลุมคู่มือ มีตะแกรงกรองเศษอาหารมี ขนาดเส้นผ่าศูนย์กลาง 3½")	Odour trap ท่อดักกลิ่น
	565.69.062	565.69.208	565.69.922	565.69.035	565.69.911
BLANCOZEROX 180-U	○		○	○	○
BLANCOZEROX 400-U	○	○	○	○	○
BLANCOZEROX 700-U	○	○	○		○

## BLANCOCLARON 180

อ่างล้างจานแบบฝัง

Stainless steel 18/10 satin polish

สแตนเลสคุณภาพสูง 18/10 สีซาตินเงา



Bowl depth: 130 mm  
Corner radius: 10 mm  
ความลึกของถาดหลุม 130 มม.  
รัศมีของมุม 10 มม.

### Scope of supply:

Stainless steel 18/10 satin polish,  
Waste and overflow fitting, 3½" basket strainer with pop-up waste (drilling Ø14 mm required), fixing element set (sealing not included)

### รายละเอียดของอุปกรณ์:

สแตนเลสคุณภาพสูง 18/10 สีซาตินเงา  
ท่อน้ำล้น ตะแกรงกรองเศษอาหาร มีขนาดเส้นผ่าศูนย์กลาง 3½"  
พร้อมสะดือน้ำทิ้ง (มีขนาดเส้นผ่าศูนย์กลางรูเจาะ 14 มม.)  
พร้อมอุปกรณ์ติดตั้ง (กรุณาสั่งซื้อซีลแยกต่างหาก)

	Cat. No. รหัสสินค้า
Top mount ติดตั้งด้านบนเคาน์เตอร์	565.67.710
Undermount bowl ติดตั้งจากใต้เคาน์เตอร์	565.67.700

## BLANCOCLARON 340

อ่างล้างจานแบบฝัง

Stainless steel 18/10 satin polish

สแตนเลสคุณภาพสูง 18/10 สีซาตินเงา



Bowl depth: 190 mm  
Corner radius: 10 mm  
ความลึกของถาดหลุม 190 มม.  
รัศมีของมุม 10 มม.

### Scope of supply:

Stainless steel 18/10 satin polish,  
Waste and overflow fitting, 3½" basket strainer with pop-up waste (drilling Ø14 mm required), fixing element set (sealing not included)

### รายละเอียดของอุปกรณ์:

สแตนเลสคุณภาพสูง 18/10 สีซาตินเงา  
ท่อน้ำล้น ตะแกรงกรองเศษอาหาร มีขนาดเส้นผ่าศูนย์กลาง 3½"  
พร้อมสะดือน้ำทิ้ง (มีขนาดเส้นผ่าศูนย์กลางรูเจาะ 14 มม.)  
พร้อมอุปกรณ์ติดตั้ง (กรุณาสั่งซื้อซีลแยกต่างหาก)

	Cat. No. รหัสสินค้า
Top mount ติดตั้งด้านบนเคาน์เตอร์	565.67.730
Undermount bowl ติดตั้งจากใต้เคาน์เตอร์	565.67.720

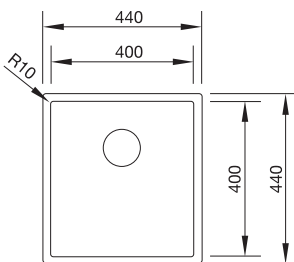


## BLANCOCLARON 400

อ่างล้างจานแบบฝัง

Stainless steel 18/10 satin polish

สแตนเลสคุณภาพสูง 18/10 สีซาตินเงา



Bowl depth: 190 mm  
Corner radius: 10 mm  
ความลึกของถาดหลุม 190 มม.  
รัศมีของมุม 10 มม.

### Scope of supply:

Stainless steel 18/10 satin polish,

Waste and overflow fitting, 3½" basket strainer with pop-up waste (drilling Ø14 mm required), fixing element set (sealing not included)

### รายละเอียดของอุปกรณ์:

สแตนเลสคุณภาพสูง 18/10 สีซาตินเงา

ท่อน้ำล้น ตะแกรงกรองเศษอาหาร มีขนาดเส้นผ่าศูนย์กลาง 3½"

พร้อมสื่อดอน้ำทิ้ง (มีขนาดเส้นผ่าศูนย์กลางรูเจาะ 14 มม.)

พร้อมอุปกรณ์ติดตั้ง (กรุณาสั่งซื้อซิลแยกต่างหาก)

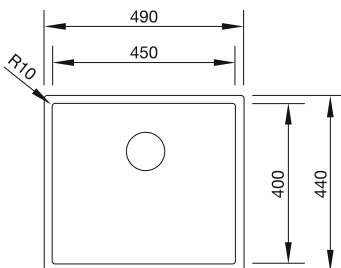
	Cat. No. รหัสสินค้า
Top mount ติดตั้งด้านบนเคาน์เตอร์	565.67.750
Undermount bowl ติดตั้งจากใต้เคาน์เตอร์	565.67.740

## BLANCOCLARON 450

อ่างล้างจานแบบฝัง

Stainless steel 18/10 satin polish

สแตนเลสคุณภาพสูง 18/10 สีซาตินเงา



Bowl depth: 190 mm  
Corner radius: 10 mm  
ความลึกของถาดหลุม 190 มม.  
รัศมีของมุม 10 มม.

### Scope of supply:

Stainless steel 18/10 satin polish,

Waste and overflow fitting, 3½" basket strainer with pop-up waste (drilling Ø14 mm required), fixing element set (sealing not included)

### รายละเอียดของอุปกรณ์:

สแตนเลสคุณภาพสูง 18/10 สีซาตินเงา

ท่อน้ำล้น ตะแกรงกรองเศษอาหาร มีขนาดเส้นผ่าศูนย์กลาง 3½"

พร้อมสื่อดอน้ำทิ้ง (มีขนาดเส้นผ่าศูนย์กลางรูเจาะ 14 มม.)

พร้อมอุปกรณ์ติดตั้ง (กรุณาสั่งซื้อซิลแยกต่างหาก)

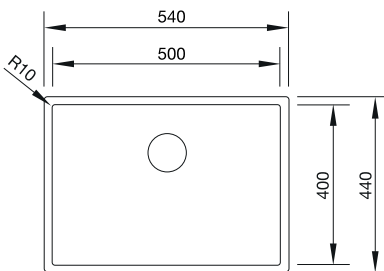
	Cat. No. รหัสสินค้า
Top mount ติดตั้งด้านบนเคาน์เตอร์	565.67.770
Undermount bowl ติดตั้งจากใต้เคาน์เตอร์	565.67.760

## BLANCOCLARON 500

อ่างล้างจานแบบฝัง

Stainless steel 18/10 satin polish

สแตนเลสคุณภาพสูง 18/10 สีชาตินเงา



Bowl depth: 190 mm  
Corner radius: 10 mm  
ความลึกของถาดหลุม 190 มม.  
รัศมีของมุม 10 มม.

### Scope of supply:

Stainless steel 18/10 satin polish,

Waste and overflow fitting, 3½" basket strainer with pop-up waste (drilling Ø14 mm required), fixing element set (sealing not included)

### รายละเอียดของอุปกรณ์:

สแตนเลสคุณภาพสูง 18/10 สีชาตินเงา

ท่อน้ำล้น ตะแกรงกรองเศษอาหาร มีขนาดเส้นผ่าศูนย์กลาง 3½"

พร้อมสื่อดอน้ำทิ้ง (มีขนาดเส้นผ่าศูนย์กลางรูเจาะ 14 มม.)

พร้อมอุปกรณ์ติดตั้ง (กรุณาสั่งซื้อซิลแยกต่างหาก)

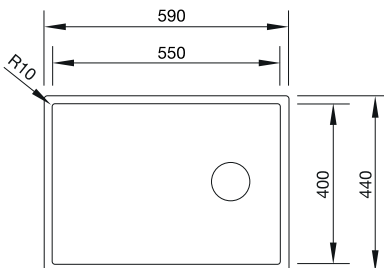
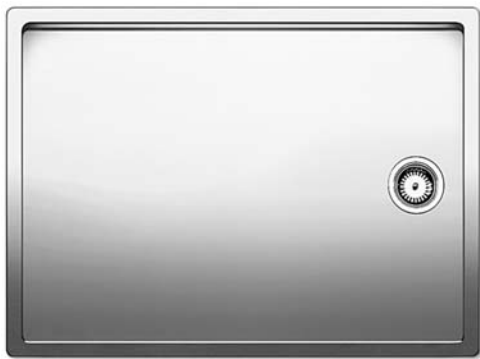
	Cat. No. รหัสสินค้า
Top mount ติดตั้งด้านบนเคาน์เตอร์	565.67.790
Undermount bowl ติดตั้งจากใต้เคาน์เตอร์	565.67.780

## BLANCOCLARON 550-T

อ่างล้างจานแบบฝัง

Stainless steel 18/10 satin polish

สแตนเลสคุณภาพสูง 18/10 สีชาตินเงา



Bowl depth: 18 mm  
Corner radius: 10 mm  
ความลึกของถาดหลุม 18 มม.  
รัศมีของมุม 10 มม.

### Scope of supply:

Stainless steel 18/10 satin polish,

Waste fitting, 1½" basket strainer fixing element set (sealing not included)

### รายละเอียดของอุปกรณ์:

สแตนเลสคุณภาพสูง 18/10 สีชาตินเงา

ท่อน้ำล้น ตะแกรงกรองเศษอาหาร มีขนาดเส้นผ่าศูนย์กลาง 1½"

พร้อมอุปกรณ์ติดตั้ง (กรุณาสั่งซื้อซิลแยกต่างหาก)

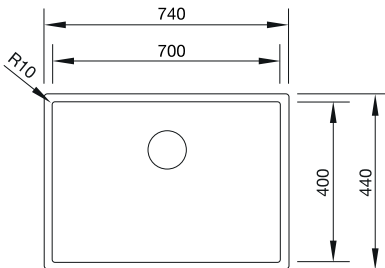
	Cat. No. รหัสสินค้า
Top mount ติดตั้งด้านบนเคาน์เตอร์	565.67.810
Undermount bowl ติดตั้งจากใต้เคาน์เตอร์	565.67.800

## BLANCOCLARON 700

อ่างล้างจานแบบฝัง

Stainless steel 18/10 satin polish

สแตนเลสคุณภาพสูง 18/10 สีซาตินเงา



Bowl depth: 190 mm  
Corner radius: 10 mm  
ความลึกของถาดหลุม 190 มม.  
รัศมีของมุม 10 มม.

### Scope of supply:

Stainless steel 18/10 satin polish,  
Waste and overflow fitting, 3 1/2" basket strainer with pop-up waste (drilling Ø14 mm required), fixing element set (sealing not included)

### รายละเอียดของอุปกรณ์:

สแตนเลสคุณภาพสูง 18/10 สีซาตินเงา  
ท่อน้ำล้น ตะแกรงกรองเศษอาหาร มีขนาดเส้นผ่าศูนย์กลาง 3 1/2"  
พร้อมสะดือน้ำทิ้ง (มีขนาดเส้นผ่าศูนย์กลางรูเจาะ 14 มม.)  
พร้อมอุปกรณ์ติดตั้ง (กรุณาสั่งซื้อซิลแยกต่างหาก)

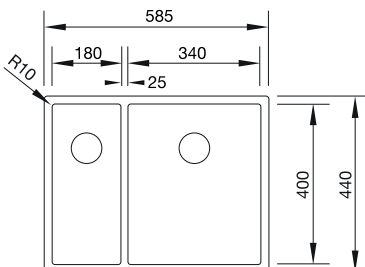
	Cat. No. รหัสสินค้า
Top mount ติดตั้งด้านบนเคาน์เตอร์	565.67.830
Undermount bowl ติดตั้งจากใต้เคาน์เตอร์	565.67.820

## BLANCOCLARON 340/180

อ่างล้างจานแบบฝัง

Stainless steel 18/10 satin polish

สแตนเลสคุณภาพสูง 18/10 สีซาตินเงา



Bowl depth: 190/130 mm  
Corner radius: 10 mm  
ความลึกของถาดหลุม 190/130 มม.  
รัศมีของมุม 10 มม.

### Scope of supply:

Stainless steel 18/10 satin polish,  
Waste and overflow fitting, two 3 1/2" basket strainer with pop-up waste (drilling Ø14 mm required), fixing element set (sealing not included)

### รายละเอียดของอุปกรณ์:

สแตนเลสคุณภาพสูง 18/10 สีซาตินเงา  
ท่อน้ำล้น ตะแกรงกรองเศษอาหาร มีขนาดเส้นผ่าศูนย์กลาง 3 1/2"  
ทั้ง 2 ข้าง พร้อมสะดือน้ำทิ้ง (มีขนาดเส้นผ่าศูนย์กลางรูเจาะ 14 มม.)  
พร้อมอุปกรณ์ติดตั้ง (กรุณาสั่งซื้อซิลแยกต่างหาก)

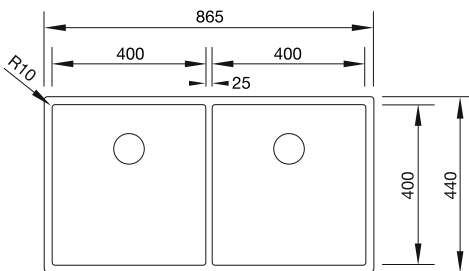
		Cat. No. รหัสสินค้า
Top mount ติดตั้งด้านบนเคาน์เตอร์		
	Bowl right ถาดหลุมขวา	565.67.851
	Bowl left ถาดหลุมซ้าย	565.67.852
Undermount bowl ติดตั้งจากใต้เคาน์เตอร์		
	Bowl right ถาดหลุมขวา	565.67.841
	Bowl left ถาดหลุมซ้าย	565.67.842

## BLANCOCLARON 400/400

อ่างล้างจานแบบฝัง

Stainless steel 18/10 satin polish

สแตนเลสคุณภาพสูง 18/10 สีชาตินเงา



Bowl depth: 190 mm  
Corner radius: 10 mm  
ความลึกของถาดหลุม 190 มม.  
รัศมีของมุม 10 มม.

### Scope of supply:

Stainless steel 18/10 satin polish,  
Waste and overflow fitting, two 3½" basket strainer with pop-up waste (drilling Ø14 mm required), fixing element set (sealing not included)

### รายละเอียดของอุปกรณ์:

สแตนเลสคุณภาพสูง 18/10 สีชาตินเงา  
ท่อน้ำล้น ตะแกรงกรองเศษอาหาร มีขนาดเส้นผ่าศูนย์กลาง 3½"  
ทั้ง 2 ข้าง พร้อมสะดือน้ำทิ้ง (มีขนาดเส้นผ่าศูนย์กลางรูเจาะ 14 มม.)  
พร้อมอุปกรณ์ติดตั้ง (กรุณาล้างซื้อซีลแยกต่างหาก)

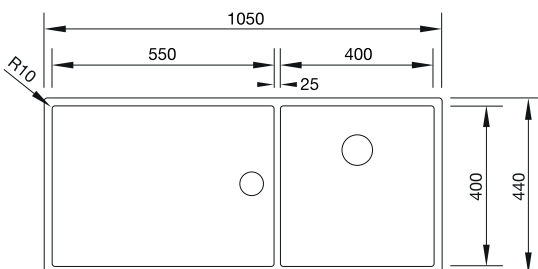
	Cat. No. รหัสสินค้า
Top mount ติดตั้งด้านบนเคาน์เตอร์	565.67.870
Undermount bowl ติดตั้งจากใต้เคาน์เตอร์	565.67.860

## BLANCOCLARON 400/550-T

อ่างล้างจานแบบฝัง

Stainless steel 18/10 satin polish

สแตนเลสคุณภาพสูง 18/10 สีชาตินเงา




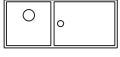


Bowl depth: 190/18 mm  
Corner radius: 10 mm  
ความลึกของถาดหลุม 190/18 มม.  
รัศมีของมุม 10 มม.

### Scope of supply:

Stainless steel 18/10 satin polish,  
Waste and overflow fitting, two 3½" basket strainer with pop-up waste (drilling Ø14 mm required), fixing element set (sealing not included)

### รายละเอียดของอุปกรณ์:

สแตนเลสคุณภาพสูง 18/10 สีชาตินเงา  
ท่อน้ำล้น ตะแกรงกรองเศษอาหาร มีขนาดเส้นผ่าศูนย์กลาง 3½"  
ทั้ง 2 ข้าง พร้อมสะดือน้ำทิ้ง (มีขนาดเส้นผ่าศูนย์กลางรูเจาะ 14 มม.)  
พร้อมอุปกรณ์ติดตั้ง (กรุณาล้างซื้อซีลแยกต่างหาก)

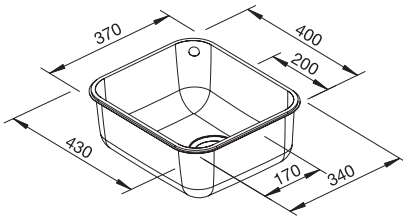
	Cat. No. รหัสสินค้า
Top mount ติดตั้งด้านบนเคาน์เตอร์	
 Bowl right ถาดหลุมขวา	565.67.891
 Bowl left ถาดหลุมซ้าย	565.67.892
Undermount bowl ติดตั้งจากใต้เคาน์เตอร์	
 Bowl right ถาดหลุมขวา	565.67.881
 Bowl left ถาดหลุมซ้าย	565.67.882

## BLANCOSUPRA 340-U undermount bowl

อ่างล้างจานแบบฝัง

Stainless steel 18/10 satin polish

สแตนเลสคุณภาพสูง 18/10 สีชาตินเงา



Bowl depth: 175mm  
Corner radius: 60 mm  
ความลึกของถาดหลุม 175 มม.  
รัศมีของมุม 60 มม.

### Scope of supply:

3½" basket strainer, fixing kit

### รายละเอียดของอุปกรณ์:

ตะแกรงกรองเศษอาหาร มีขนาดเส้นผ่าศูนย์กลาง 3½"  
พร้อมอุปกรณ์ติดตั้ง

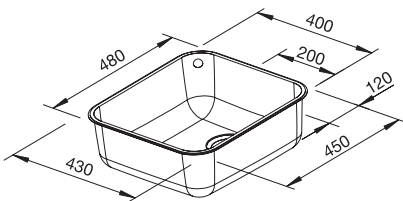
	Cat. No. รหัสสินค้า
Single bowl ถาดหลุมเดี่ยว	565.67.310
Single bowl with excentric valve พร้อมท่อน้ำล้นบริเวณมุมอ่าง	565.67.320

## BLANCOSUPRA 450-U undermount bowl

อ่างล้างจานแบบฝัง

Stainless steel 18/10 satin polish

สแตนเลสคุณภาพสูง 18/10 สีชาตินเงา



Bowl depth: 175 mm  
Corner radius: 60 mm  
ความลึกของถาดหลุม 175 มม.  
รัศมีของมุม 60 มม.

### Scope of supply:

3½" basket strainer, fixing kit

### รายละเอียดของอุปกรณ์:

ตะแกรงกรองเศษอาหาร มีขนาดเส้นผ่าศูนย์กลาง 3½"  
พร้อมอุปกรณ์ติดตั้ง

	Cat. No. รหัสสินค้า
Single bowl ถาดหลุมเดี่ยว	565.69.001
Single bowl with excentric valve พร้อมท่อน้ำล้นบริเวณมุมอ่าง	565.67.350

## BLANCOSUPRA 500-U undermount bowl

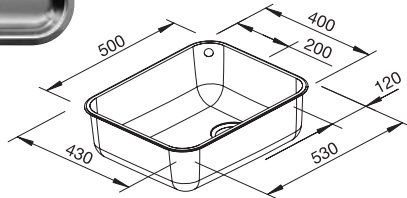
อ่างล้างจานแบบฝัง

Stainless steel 18/10 satin polish

สแตนเลสคุณภาพสูง 18/10 สีชาตินเงา



Bowl depth: 175 mm  
Corner radius: 60 mm  
ความลึกของถาดหลุม 175 มม.  
รัศมีของมุม 60 มม.



### Scope of supply:

3½" basket strainer, fixing kit

### รายละเอียดของอุปกรณ์:

ตะแกรงกรองเศษอาหาร มีขนาดเส้นผ่าศูนย์กลาง 3½"  
พร้อมอุปกรณ์ติดตั้ง

	Cat. No. รหัสสินค้า
Single bowl ถาดหลุมเดี่ยว	565.69.002
Single bowl with excentric valve พร้อมท่อน้ำล้นบริเวณมุมอ่าง	565.67.360

## BLANCOSUPRA 550-T undermount bowl

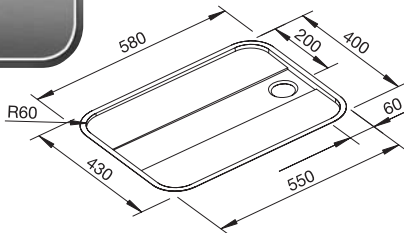
อ่างล้างจานแบบฝัง

Stainless steel 18/10 satin polish

สแตนเลสคุณภาพสูง 18/10 สีชาตินเงา



Bowl depth: 18 mm  
Corner radius: 60 mm  
ความลึกของถาดหลุม 18 มม.  
รัศมีของมุม 60 มม.



### Scope of supply:

Drainboard, 1½" basket strainer (non close), fixing kit

### รายละเอียดของอุปกรณ์:

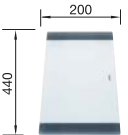
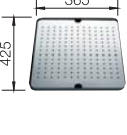



ตะแกรงระบายน้ำ, ตะแกรงกรองเศษอาหาร  
มีขนาดเส้นผ่าศูนย์กลาง 1½" พร้อมอุปกรณ์ติดตั้ง

	Cat. No. รหัสสินค้า
Drainer ตะแกรงระบายน้ำ	565.69.000

6

## BLANCOSUPRA - Accessories

อุปกรณ์เสริมเข้าชุด BLANCOSUPRA

Matching BLANCOSUPRA Accessories อุปกรณ์เสริมเข้าชุด					
BLANCOSUPRA Models / รุ่น	565.69.924	565.69.209	565.69.200	565.69.036	565.69.911
BLANCOSUPRA 340-U	○	○		○	○
BLANCOSUPRA 400-U	○	○		○	○
BLANCOSUPRA 450-U	○	○	○	○	○
BLANCOSUPRA 500-U	○	○	○	○	○
BLANCOSUPRA 550-T		○			

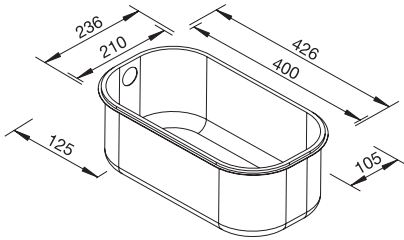
We reserve the right to alter specifications without notice (HTH Design Kitchen Catalogue 2012).  
บริษัทฯ ขอสงวนการเปลี่ยนแปลงรายละเอียดโดยมิได้มีการแจ้งล่วงหน้า (HTH อุปกรณ์ภายในห้องครัว 2556).

## BLANCOWAVE 210-U undermount bowl

อ่างล้างจานแบบฝัง

Stainless steel 18/10 satin polish

สแตนเลสคุณภาพสูง 18/10 สีซาตินเงา



Bowl depth: 150 mm  
Corner radius: 80 mm  
ความลึกของถาดหลุม 150 มม.  
รัศมีของมุม 80 มม.

### Scope of supply:

3½" basket strainer, fixing kit

### รายละเอียดของอุปกรณ์:

ตะแกรงกรองเศษอาหาร มีขนาดเส้นผ่าศูนย์กลาง 3½"  
พร้อมอุปกรณ์ติดตั้ง

	Cat. No. รหัสสินค้า
Additional bowl ถาดหลุมเดี่ยว	565.67.280



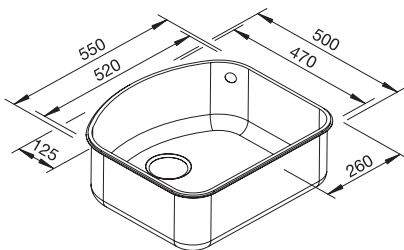
	Cat. No. รหัสสินค้า
Pop-up kit, chrome-plated ชุดสะดือน้ำทิ้ง สีโครม	565.69.028

## BLANCOWAVE 520-U undermount bowl

อ่างล้างจานแบบฝัง

Stainless steel 18/10 satin polish

สแตนเลสคุณภาพสูง 18/10 สีซาตินเงา



Bowl depth: 190 mm  
Corner radius: 80 mm  
ความลึกของถาดหลุม 190 มม.  
รัศมีของมุม 80 มม.

### Scope of supply:

3½" basket strainer, fixing kit

### รายละเอียดของอุปกรณ์:

ตะแกรงกรองเศษอาหาร มีขนาดเส้นผ่าศูนย์กลาง 3½"  
พร้อมอุปกรณ์ติดตั้ง

	Cat. No. รหัสสินค้า
Additional bowl ถาดหลุมเดี่ยว	565.67.290



	Cat. No. รหัสสินค้า
Pop-up kit, chrome-plated ชุดสะดือน้ำทิ้ง สีโครม	565.69.028



## BLANCOMEDIAN

Modern form for maximum comfort

- Aesthetically appealing with linear design
- Optimum functionally and maximum bowl capacity

รูปลักษณ์ล้ำสมัยพร้อมความสะดวกในการใช้งาน

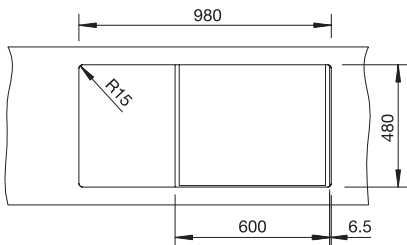
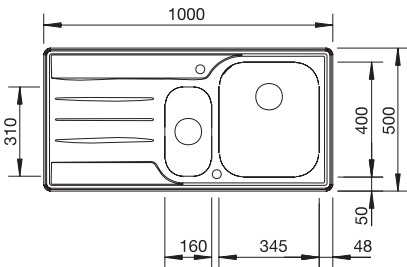
- รูปลักษณ์เส้นสายดีไซน์ที่งดงาม
- ฟังก์ชันการใช้งานชั้นเยี่ยมพร้อมถาดหลุมล้างประสิทธิภาพการใช้น้ำสูง

## BLANCOMEDIAN 6 S

อ่างล้างจาน

Stainless steel 18/10 brushed finish

สแตนเลสคุณภาพสูง 18/10 สีสัน



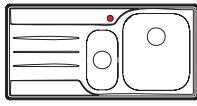
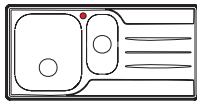
Bowl depth: 190/130 mm  
Corner radius: 60 mm  
ความลึกของถาดหลุม 190/130 มม.  
รัศมีของมุม 60 มม.

### Scope of supply:

Two 3½" basket strainers

### รายละเอียดของอุปกรณ์:

ตะแกรงกรองเศษอาหาร มีขนาดเส้นผ่าศูนย์กลาง 3½" ทั้ง 2 ข้าง

		Cat. No. รหัสสินค้า
	Bowl right ถาดหลุมขวา	565.65.111
	Bowl left ถาดหลุมซ้าย	565.65.112

Without pop-up waste

ไม่มีตะต้อน้ำทิ้ง



## BLANCOMEDIAN 8 S

อ่างล้างจาน

Stainless steel 18/10 brushed finish

สแตนเลสคุณภาพสูง 18/10 สีสัน

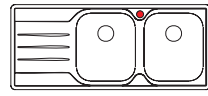
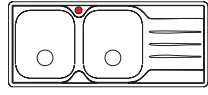


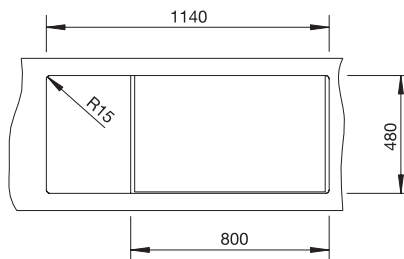
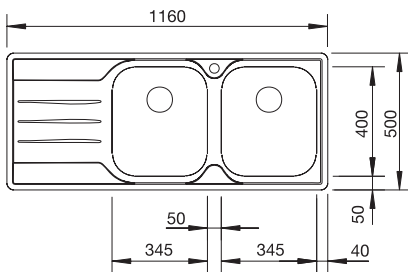
### Scope of supply:

Two 3½" basket strainers

### รายละเอียดของอุปกรณ์:

ตะแกรงกรองเศษอาหาร มีขนาดเส้นผ่าศูนย์กลาง 3½" ทั้ง 2 ข้าง

	Cat. No. รหัสสินค้า
 Bowl right ถาดหลุมขวา	565.65.121
 Bowl left ถาดหลุมซ้าย	565.65.122



Bowl depth: 190 mm  
Corner radius: 60 mm  
ความลึกของถาดหลุม 190 มม.  
รัศมีของมุม 60 มม.

## BLANCOMEDIAN 9

อ่างล้างจาน

Stainless steel 18/10 brushed finish

สแตนเลสคุณภาพสูง 18/10 สีสัน



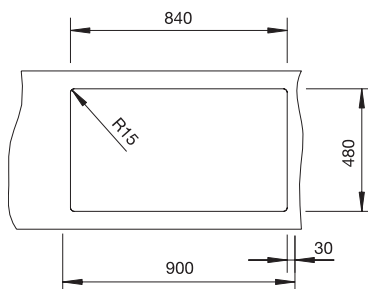
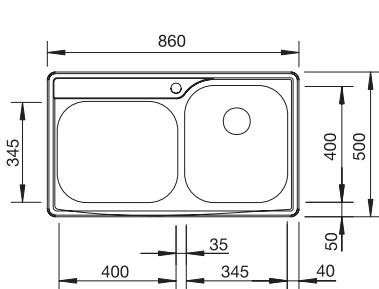
### Scope of supply:

Two 3½" basket strainers

### รายละเอียดของอุปกรณ์:

ตะแกรงกรองเศษอาหาร มีขนาดเส้นผ่าศูนย์กลาง 3½" ทั้ง 2 ข้าง



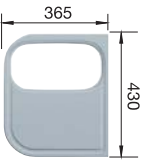
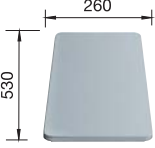
	Cat. No. รหัสสินค้า
Bowl right ถาดหลุมขวา	565.65.161



Bowl depth: 190 mm  
Corner radius: 60 mm  
ความลึกของถาดหลุม 190 มม.  
รัศมีของมุม 60 มม.

## BLANCOMEDIAN - Accessories

อุปกรณ์เสริมเข้าชุด BLANCOMEDIAN

Matching BLANCOMEDIAN Accessories อุปกรณ์เสริมเข้าชุด					
	Colander, trans. grey ตะแกรงสะเด็ดน้ำ สีเทา	Colander, s/s for chopping board ตะแกรงสะเด็ดน้ำ สแตนเลสใช้กับ เขียงหินอาหาร	Chopping board with cutout for colander grey เขียงหินอาหาร พร้อมร่องใส่ตะแกรงสะเด็ดน้ำ สีเทา	right ขวา	left ซ้าย
BLANCOMEDIAN Models / รุ่น	565.69.061	565.69.070	565.69.048	565.69.049	565.69.926
BLANCOMEDIAN 6 S	○	○	○	○	○
BLANCOMEDIAN 8 S		○	○	○	○
BLANCOMEDIAN 9 S		○	○		○



## BLANCORONDOSOL

A round sink for every kitchen

- Timeless sink design
- For everyone but also for individualists

คลาสสิกทรงกลม

- ดีไซน์ที่ไม่เคยล้าสมัย
- ตอบรับความต้องการส่วนบุคคล

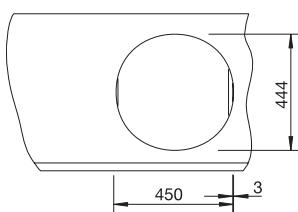
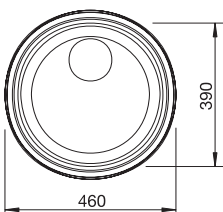
6

## BLANCORONDOSOL



อ่างล้างจานแบบฝัง

Stainless steel 18/10 brushed finish/linen

สแตนเลสคุณภาพสูง 18/10 สีด่าน/สีลินิน



Bowl depth: 165 mm  
Cabinet size 450 mm  
ความลึกของภาตหลุม 165 มม.  
ขนาดของหน้าบานตู้ 450 มม.

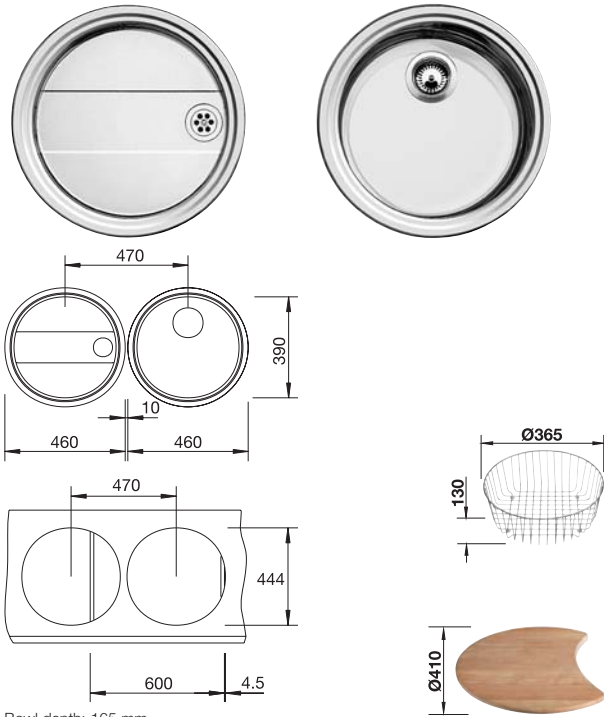
		Cat. No. รหัสสินค้า
	Brushed finish สีด่าน	565.67.210
	Linen สีลินิน	565.67.600

## BLANCORONDOSET

อ่างล้างจาน

Stainless steel 18/10 Brushed finish

สแตนเลสคุณภาพสูง 18/10 สีสัน



Bowl depth: 165 mm  
Cabinet size 450/600 mm  
ความลึกของภาดหลุม 165 มม.  
ขนาดของหน้าบานตู้ 450/600 มม.

### Scope of supply:

Waste fitting, 3½" basket strainer

### รายละเอียดของอุปกรณ์:

ท่อน้ำทิ้ง ตะแกรงกรองเศษอาหาร มีขนาดเส้นผ่าศูนย์กลาง 3½"

	Cat. No. รหัสสินค้า
Brushed finish สีด้าน	565.67.200

	Cat. No. รหัสสินค้า
Crockery basket, white ตะแกรงคว่ำจาน สีขาว	565.69.201

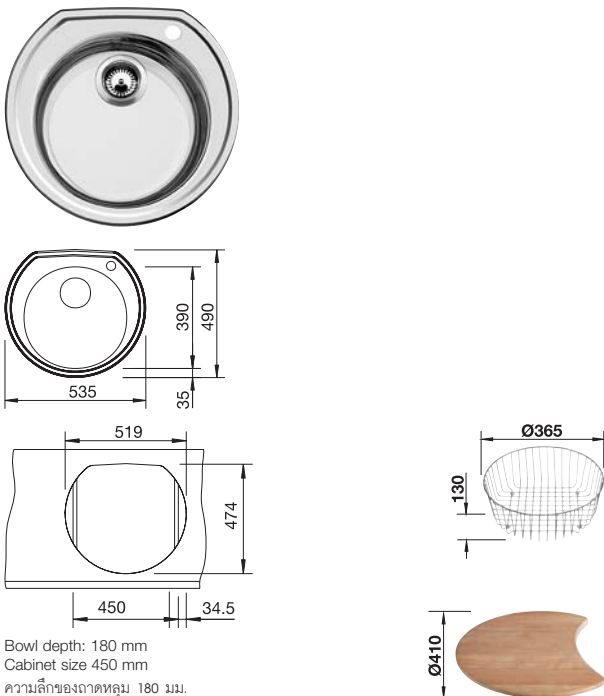
	Cat. No. รหัสสินค้า
Chopping board, wood เขียงไม้หั่นอาหาร	565.69.055

## BLANCORONDOVAL

อ่างล้างจานแบบฝัง

Stainless steel 18/10 brushed finish/linen

สแตนเลสคุณภาพสูง 18/10 สีสัน/ลินิน



Bowl depth: 180 mm  
Cabinet size 450 mm  
ความลึกของภาดหลุม 180 มม.  
ขนาดของหน้าบานตู้ 450 มม.

### Scope of supply:

Waste fitting, 3½" basket strainer

### รายละเอียดของอุปกรณ์:

ตะแกรงกรองเศษอาหาร มีขนาดเส้นผ่าศูนย์กลาง 3½"

	Cat. No. รหัสสินค้า
Brushed finish สีด้าน	565.67.610
Linen สีลินิน	565.67.620

	Cat. No. รหัสสินค้า
Crockery basket, white ตะแกรงคว่ำจาน สีขาว	565.69.201

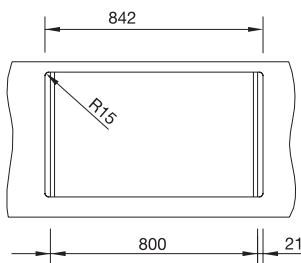
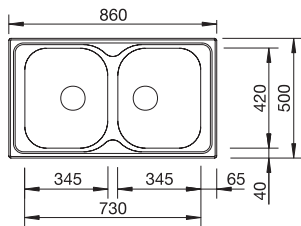
	Cat. No. รหัสสินค้า
Chopping board, wood เขียงไม้หั่นอาหาร	565.69.055

## BLANCOPLUS 8

อ่างล้างจาน

Stainless steel 18/10 linen

สแตนเลสคุณภาพสูง 18/10 ลีลินิน



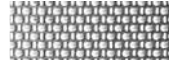
Bowl depth: 160 mm  
Cabinet size 800 mm  
ความลึกของถาดหลุม 160 มม.  
ขนาดของหน้าบานตู้ 800 มม.

### Scope of supply:

Two 3½" basket strainers

### รายละเอียดของอุปกรณ์:

ตะแกรงกรองเศษอาหาร มีขนาดเส้นผ่าศูนย์กลาง 3½" ทั้ง 2 ข้าง



Linen  
ลีลินิน

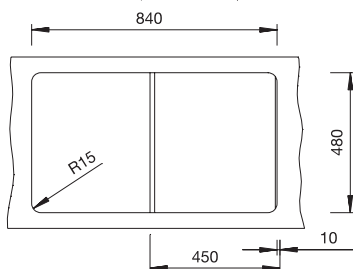
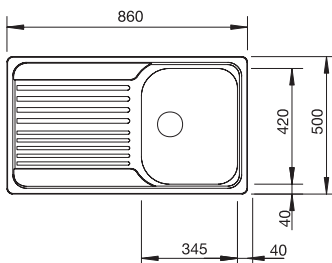
		Cat. No. รหัสสินค้า
	Without hole ไม่เจาะรู	565.65.220
	Bowl right ถาดหลุมขวา	565.65.221
	Bowl left ถาดหลุมซ้าย	565.65.222

## BLANCOTIPO 45 S

อ่างล้างจาน

Stainless steel 18/10 natural finish

สแตนเลสคุณภาพสูง 18/10 สีธรรมชาติ



Bowl depth: 170 mm  
Cabinet size 450 mm  
ความลึกของถาดหลุม 170 มม.  
ขนาดของหน้าบานตู้ 450 มม.

### Scope of supply:

3½" basket strainer, odour trap 1½" with flexible hose

### รายละเอียดของอุปกรณ์:

ตะแกรงกรองเศษอาหาร มีขนาดเส้นผ่าศูนย์กลาง 3½"  
และท่อน้ำทิ้งมีขนาดเส้นผ่าศูนย์กลาง 1½"

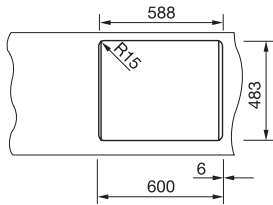
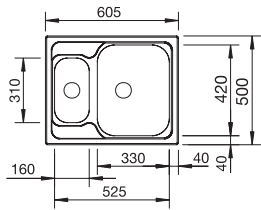
		Cat. No. รหัสสินค้า
	Without hole ไม่เจาะรู	565.65.026
	Bowl right ถาดหลุมขวา	565.65.027
	Bowl left ถาดหลุมซ้าย	565.65.028

## BLANCOTIPO 6

อ่างล้างจาน

Stainless steel 18/10 natural finish

สแตนเลสคุณภาพสูง 18/10 สีธรรมชาติ



Bowl depth: 170/140 mm  
Cabinet size 600 mm  
ความลึกของภาตหลุม 170/140 มม.  
ขนาดของหน้าบานตู้ 600 มม.

### Scope of supply:

Two 3½" basket strainers, odour trap 1½" with flexible hose

### รายละเอียดของอุปกรณ์:

ตะแกรงกรองเศษอาหาร มีขนาดเส้นผ่าศูนย์กลาง 3½" ทั้ง 2 ข้าง และท่อน้ำทิ้ง มีขนาดเส้นผ่าศูนย์กลาง 1½"

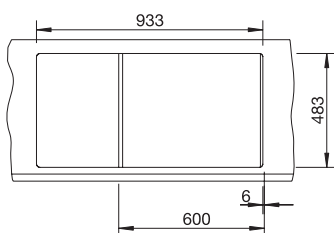
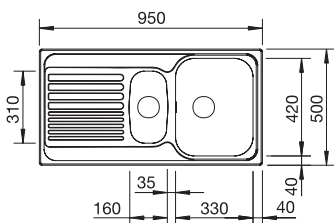
		Cat. No. รหัสสินค้า
	Without hole ไม่เจาะรู	565.65.240
	Bowl right ภาตหลุมขวา	565.65.241
	Bowl left ภาตหลุมซ้าย	565.65.242

## BLANCOTIPO 6 S

อ่างล้างจาน

Stainless steel 18/10 natural finish

สแตนเลสคุณภาพสูง 18/10 สีธรรมชาติ



Bowl depth: 170/140 mm  
Cabinet size 600 mm  
ความลึกของภาตหลุม 170/140 มม.  
ขนาดของหน้าบานตู้ 600 มม.

### Scope of supply:

Two 3½" basket strainers, odour trap 1½" with flexible hose

### รายละเอียดของอุปกรณ์:

ตะแกรงกรองเศษอาหาร มีขนาดเส้นผ่าศูนย์กลาง 3½" ทั้ง 2 ข้าง และท่อน้ำทิ้ง มีขนาดเส้นผ่าศูนย์กลาง 1½"

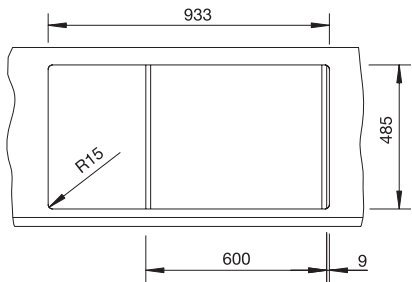
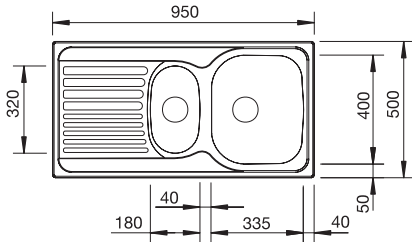
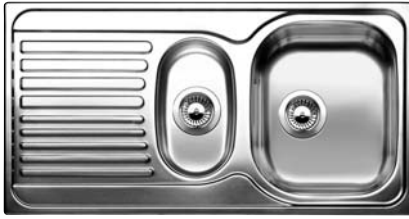
		Cat. No. รหัสสินค้า
	Without hole ไม่เจาะรู	565.65.250
	Bowl right ภาตหลุมขวา	565.65.251
	Bowl left ภาตหลุมซ้าย	565.65.252

## BLANCOTIPO 6 S BASIC

อ่างล้างจาน

Stainless steel 18/10 natural finish

สแตนเลสคุณภาพสูง 18/10 สีธรรมชาติ



Bowl depth: 170/90 mm  
Cabinet size 600 mm  
ความลึกของถาดหลุม 170/90 มม.  
ขนาดของหน้าบานตู้ 600 มม.

### Scope of supply :

Two 3½" basket strainers, odour trap 1½" with flexible hose

### รายละเอียดของอุปกรณ์ :

ตะแกรงกรองเศษอาหาร มีขนาดเส้นผ่าศูนย์กลาง 3½" ทั้ง 2 ข้าง และท่อน้ำทิ้ง มีขนาดเส้นผ่าศูนย์กลาง 1½"

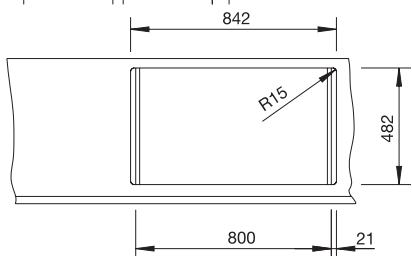
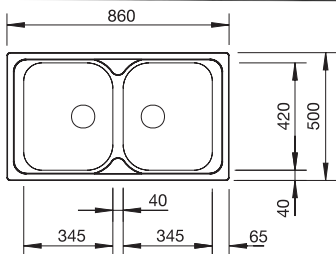
		Cat. No. รหัสสินค้า
	Without hole ไม่เจาะรู	565.65.050
	Bowl right ถาดหลุมขวา	565.65.051
	Bowl left ถาดหลุมซ้าย	565.65.052

## BLANCOTIPO 8

อ่างล้างจาน

Stainless steel 18/10 natural finish

สแตนเลสคุณภาพสูง 18/10 สีธรรมชาติ



Bowl depth: 170 mm  
Cabinet size 800 mm  
ความลึกของถาดหลุม 170 มม.  
ขนาดของหน้าบานตู้ 800 มม.

### Scope of supply :

Two 3½" basket strainers, odour trap 1½" with flexible hose

### รายละเอียดของอุปกรณ์ :

ตะแกรงกรองเศษอาหาร มีขนาดเส้นผ่าศูนย์กลาง 3½" ทั้ง 2 ข้าง และท่อน้ำทิ้ง มีขนาดเส้นผ่าศูนย์กลาง 1½"

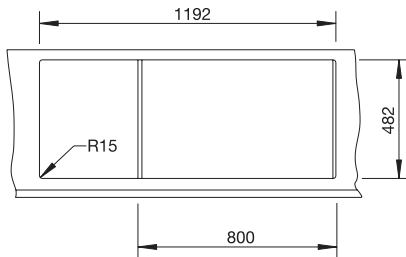
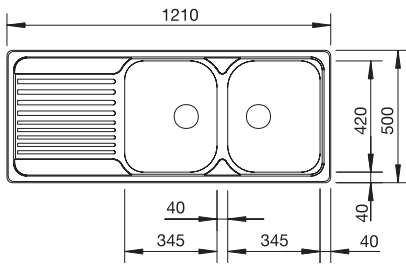
		Cat. No. รหัสสินค้า
	Without hole ไม่เจาะรู	565.65.260
	Bowl reversible ถาดหลุมสลับกันได้	565.65.261

## BLANCOTIPO 8 S

อ่างล้างจาน

Stainless steel 18/10 natural finish

สแตนเลสคุณภาพสูง 18/10 สีธรรมชาติ



Bowl depth: 170 mm  
Cabinet size 800 mm  
ความลึกของถาดหลุม 170 มม.  
ขนาดของหน้าบานตู้ 800 มม.

### Scope of supply:

Two 3½" basket strainers, odour trap 1½" with flexible hose

### รายละเอียดของอุปกรณ์:

ตะแกรงกรองเศษอาหาร มีขนาดเส้นผ่าศูนย์กลาง 3½" ทั้ง 2 ข้าง และท่อน้ำทิ้ง มีขนาดเส้นผ่าศูนย์กลาง 1½"

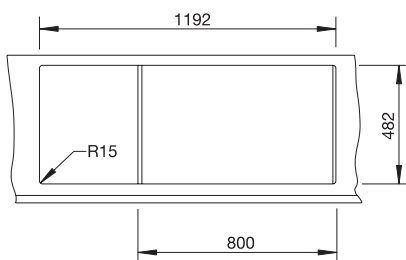
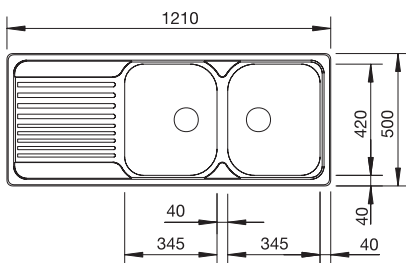
		Cat. No. รหัสสินค้า
	Without hole ไม่เจาะรู	565.65.270
	Bowl right ถาดหลุมขวา	565.65.271
	Bowl left ถาดหลุมซ้าย	565.65.272

## BLANCOTIPO 8 S BASIC

อ่างล้างจาน

Stainless steel 18/10 natural finish

สแตนเลสคุณภาพสูง 18/10 สีธรรมชาติ



Bowl depth: 170 mm  
Cabinet size 800 mm  
ความลึกของถาดหลุม 170 มม.  
ขนาดของหน้าบานตู้ 800 มม.

### Scope of supply:

Two 3½" basket strainers, odour trap 1½" with flexible hose

### รายละเอียดของอุปกรณ์:

ตะแกรงกรองเศษอาหาร มีขนาดเส้นผ่าศูนย์กลาง 3½" ทั้ง 2 ข้าง และท่อน้ำทิ้ง มีขนาดเส้นผ่าศูนย์กลาง 1½"

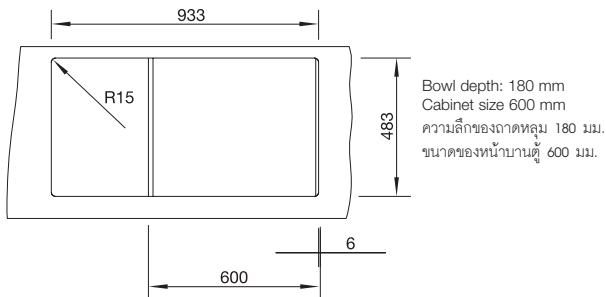
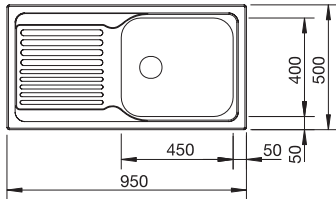
		Cat. No. รหัสสินค้า
	Without hole ไม่เจาะรู	565.65.170
	Bowl right ถาดหลุมขวา	565.65.171
	Bowl left ถาดหลุมซ้าย	565.65.172

## BLANCOTIPO XL 6 S

อ่างล้างจาน

Stainless steel 18/10 brushed finish

สแตนเลสคุณภาพสูง 18/10 สีสัน



### Scope of supply :

3½" basket strainer, odour trap 1½" with flexible hose

### รายละเอียดของอุปกรณ์ :

ตะแกรงกรองเศษอาหาร มีขนาดเส้นผ่าศูนย์กลาง 3½" ทั้ง 2 ข้าง และท่อน้ำทิ้ง มีขนาดเส้นผ่าศูนย์กลาง 1½"

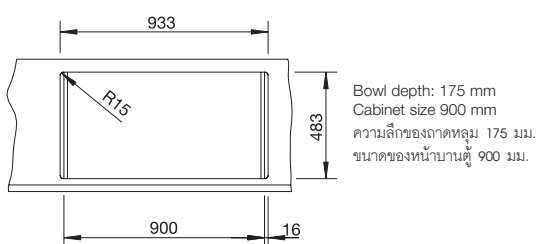
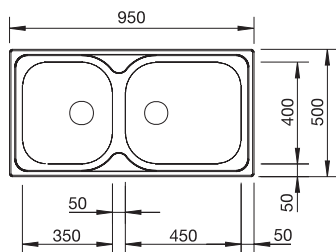
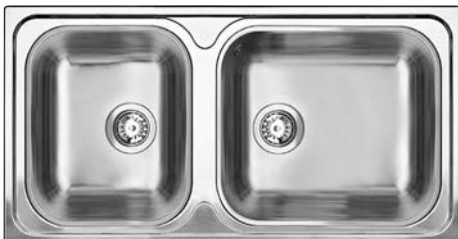
		Cat. No. รหัสสินค้า
	Without hole ไม่เจาะรู	565.65.040
	Bowl right ถาดหลุมขวา	565.65.041
	Bowl left ถาดหลุมซ้าย	565.65.042

## BLANCOTIPO XL 9

อ่างล้างจาน

Stainless steel 18/10 brushed finish

สแตนเลสคุณภาพสูง 18/10 สีสัน



### Scope of supply :

Two 3½" basket strainers, odour trap 1½" with flexible hose

### รายละเอียดของอุปกรณ์ :

ตะแกรงกรองเศษอาหาร มีขนาดเส้นผ่าศูนย์กลาง 3½" ทั้ง 2 ข้าง และท่อน้ำทิ้ง มีขนาดเส้นผ่าศูนย์กลาง 1½"

		Cat. No. รหัสสินค้า
	Without hole ไม่เจาะรู	565.65.280
	Bowl right ถาดหลุมขวา	565.65.281
	Bowl left ถาดหลุมซ้าย	565.65.282

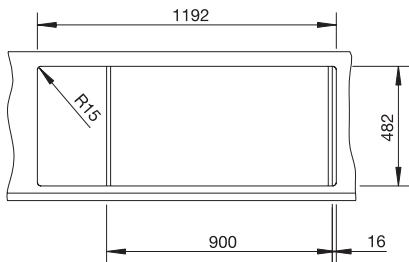
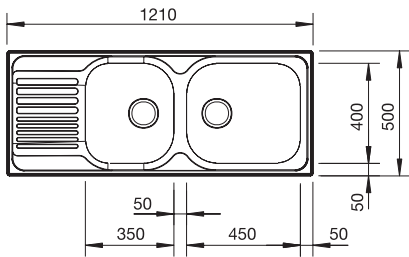
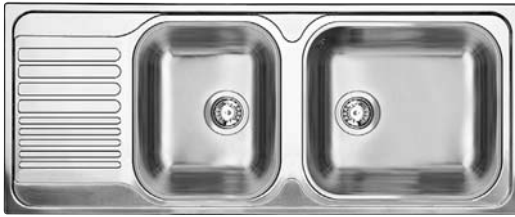


## BLANCOTIPO XL 9 S

อ่างล้างจาน

Stainless steel 18/10 brushed finish

สแตนเลสคุณภาพสูง 18/10 สีสัน



Bowl depth: 175 mm  
Cabinet size 900 mm  
ความลึกของถาดหลุม 175 มม.  
ขนาดของหน้าบานตู้ 900 มม.

### Scope of supply :

Two 3½" basket strainers, odour trap 1½" with flexible hose

### รายละเอียดของอุปกรณ์ :

ตะแกรงกรองเศษอาหาร มีขนาดเส้นผ่าศูนย์กลาง 3½" ทั้ง 2 ข้าง และท่อน้ำทิ้ง มีขนาดเส้นผ่าศูนย์กลาง 1½"

		Cat. No. รหัสสินค้า
	Without hole ไม่เจาะรู	565.65.290
	Bowl right ถาดหลุมขวา	565.65.291
	Bowl left ถาดหลุมซ้าย	565.65.292

## BLANCOTIPO - Accessories

อุปกรณ์เสริมเข้าชุด BLANCOTIPO

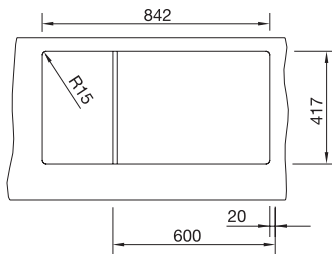
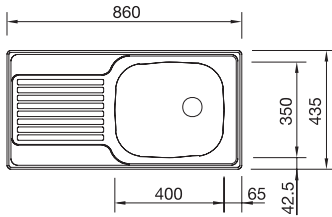
Matching BLANCOTIPO Accessories อุปกรณ์เสริมเข้าชุด			
<b>BLANCOTIPO Models / รุ่น</b>	Colander, trans. grey ตะแกรงสะเด็ดน้ำ สีเทา	Crockery basket ตะแกรงใส่ถ้วยจาน	Odour trap ท่อดักกลิ่น
	565.69.061	565.69.200	565.69.911
BLANCOTIPO 45 S		○	○
BLANCOTIPO 6		○	○
BLANCOTIPO 6 S	○	○	○
BLANCOTIPO 6 S Basic		○	○
BLANCOTIPO 8		○	○
BLANCOTIPO 8 S		○	○
BLANCOTIPO 8 S Basic		○	○
BLANCOTIPO XL 6 S		○	○
BLANCOTIPO XL 9		○	○
BLANCOTIPO XL 9 S		○	○

## BLANCOMAGNAT

อ่างล้างจาน

Stainless steel 18/10 natural finish

สแตนเลสคุณภาพสูง 18/10 สีธรรมชาติ



Bowl depth: 165 mm  
Cabinet size 600 mm  
ความลึกของภาดหลุม 165 มม.  
ขนาดของหน้าบานตู้ 600 มม.

### Scope of supply:

3½" basket strainer

### รายละเอียดของอุปกรณ์:

ตะแกรงกรองเศษอาหาร มีขนาดเส้นผ่าศูนย์กลาง 3½"

		Cat. No. รหัสสินค้า
	Without hole ไม่เจาะรู	565.65.310
	Bowl right ภาดหลุมขวา	565.65.311
	Bowl left ภาดหลุมซ้าย	565.65.312



Häfele Design Studio Pattaya  
Häfele Design Studio พัทยา



**Getting the best from your kitchen.**  
สัมผัสความยอดเยี่ยมจากครัวของคุณ

We reserve the right to alter specifications without notice (HTH Design Kitchen Catalogue 2012).  
บริษัทฯ ขอสงวนการเปลี่ยนแปลงรายละเอียดโดยมิได้มีการแจ้งล่วงหน้า (HTH อุปกณ์ภายในห้องครัว 2555).

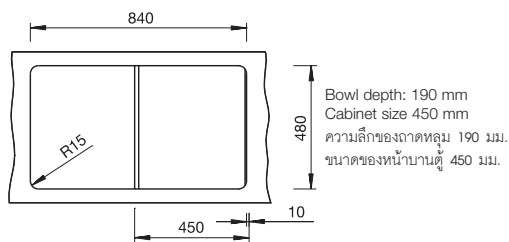
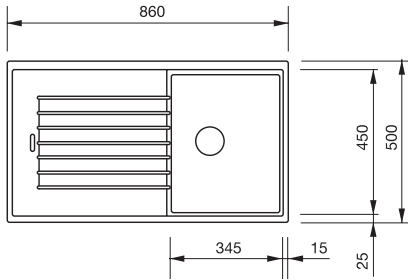


## BLANCOZIA 45 SL

อ่างล้างจาน

SILGRANIT™

ซิงค์แกรนิต™



### Scope of supply:

SILGRANIT™ PuraDur™ II

3½" basket strainer

### รายละเอียดของอุปกรณ์:

อ่างล้างจานแกรนิต™ PuraDur™ II

ตะแกรงกรองเศษอาหารมีขนาดเส้นผ่าศูนย์กลาง 3½"

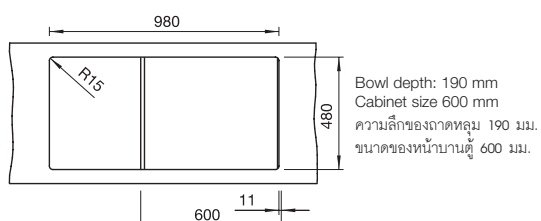
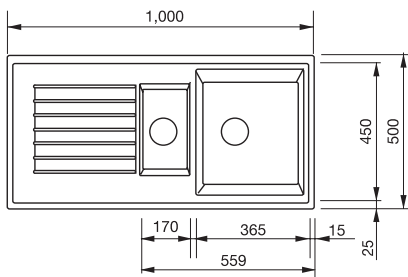
Colour สี		Cat. No. รหัสสินค้า
Cognac สีบรันดี		565.76.170
Champagne สีแชมเปญ		565.76.270
Anthracite สีถ่าน		565.76.370
Sand สีทราย		565.76.470
Jasmine สีจัสมีน		565.76.670
White สีขาว		565.76.770
Alu metallic สีอลูเมทัลลิก		565.76.970

## BLANCOZIA 6 S

อ่างล้างจาน

SILGRANIT™

ซิงค์แกรนิต™



### Scope of supply:

SILGRANIT™ PuraDur™ II

3½" basket strainer

### รายละเอียดของอุปกรณ์:

อ่างล้างจานแกรนิต™ PuraDur™ II

ตะแกรงกรองเศษอาหารมีขนาดเส้นผ่าศูนย์กลาง 3½"

Colour สี		Cat. No. รหัสสินค้า
Cognac สีบรันดี		565.76.160
Champagne สีแชมเปญ		565.76.260
Anthracite สีถ่าน		565.76.360
Sand สีทราย		565.76.460
Jasmine สีจัสมีน		565.76.660
White สีขาว		565.76.760
Alu metallic สีอลูเมทัลลิก		565.76.960

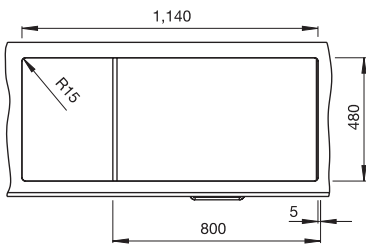
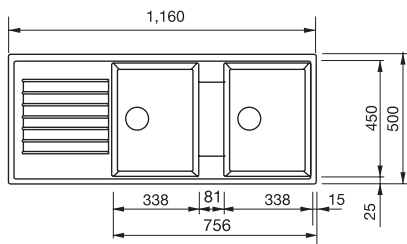
6

## BLANCOZIA 8 S

อ่างล้างจาน

SILGRANIT™

ซิงค์แกรนิต™



Bowl depth: 190 mm  
Cabinet size 800 mm  
ความลึกของถาดหลุม 190 มม.  
ขนาดของหน้าบานตู้ 800 มม.

### Scope of supply:

SILGRANIT™ PuraDur™ II

3½" basket strainer

### รายละเอียดของอุปกรณ์:

อ่างล้างจานแกรนิต™ PuraDur™ II

ตะแกรงกรองเศษอาหารมีขนาดเส้นผ่าศูนย์กลาง 3½" ทั้ง 2 ข้าง

Colour สี		Cat. No. รหัสสินค้า
	Cognac สีบรันดี	565.76.150
	Champagne สีแชมเปญ	565.76.250
	Anthracite สีถ่าน	565.76.350
	Sand สีทราย	565.76.450
	Jasmine สีจัสมีน	565.76.650
	White สีขาว	565.76.750
	Alu metallic สีอลูเมทัลิก	565.76.950

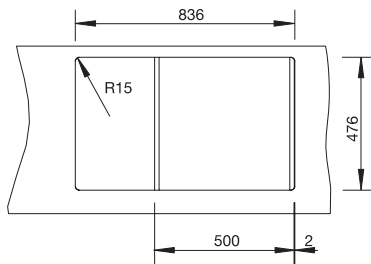
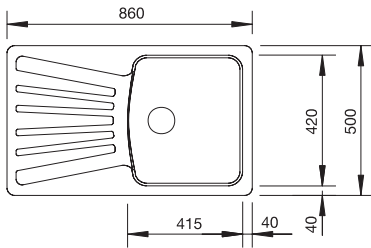
Matching BLANCOMETRA Accessories อุปกรณ์เสริมเข้าชุด				
	Chopping board grey เขียงหินอาหาร สีเทา	Colander, stainless steel ตะแกรงสะเด็ดน้ำ สแตนเลส	Cutting board beech wood แผ่นเขียงไม้บีช	Crockery basket and stack, stainless steel ตะแกรงคว่ำจาน สแตนเลส
	565.69.926	565.69.213	565.69.927	565.69.200

## BLANCONOVA 5 S

อ่างล้างจาน

SILGRANIT™ CLEAN

ซิงค์แกรนิต™ CLEAN



Bowl depth: 190 mm  
Cabinet size 500 mm  
ความลึกของถาดหลุม 190 มม.  
ขนาดของหน้าบานตู้ 500 มม.

### Scope of supply:

3½" basket strainer, optionally with 3½" pop-up waste

### รายละเอียดของอุปกรณ์:

ตะแกรงกรองเศษอาหารมีขนาดเส้นผ่าศูนย์กลาง 3½"  
พร้อมอุปกรณ์เสริมสะดือน้ำทั้งมีขนาดเส้นผ่าศูนย์กลาง 3½" ทั้ง 2 ข้าง

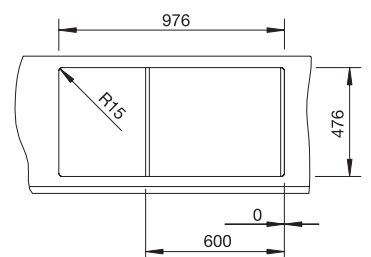
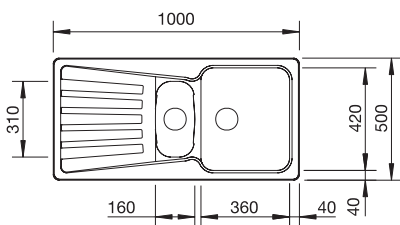
Colour สี		Cat. No. รหัสสินค้า
Cognac สีบรันดี		565.70.160
Champagne สีแชมเปญ		565.70.260
Anthracite สีถ่าน		565.70.360
Sand สีทราย		565.70.460
Jasmine สีจัสมีน		565.70.660
White สีขาว		565.70.760
Alu metallic สีอลูเมทัลลิก		565.70.960

## BLANCONOVA 6 S

อ่างล้างจาน

SILGRANIT™ CLEAN

ซิงค์แกรนิต™ CLEAN



Bowl depth: 190 mm  
Cabinet size 600 mm  
ความลึกของถาดหลุม 190 มม.  
ขนาดของหน้าบานตู้ 600 มม.

### Scope of supply:

Two 3½" basket strainers

### รายละเอียดของอุปกรณ์:

ตะแกรงกรองเศษอาหารมีขนาดเส้นผ่านศูนย์กลาง 3½" ทั้ง 2 ข้าง

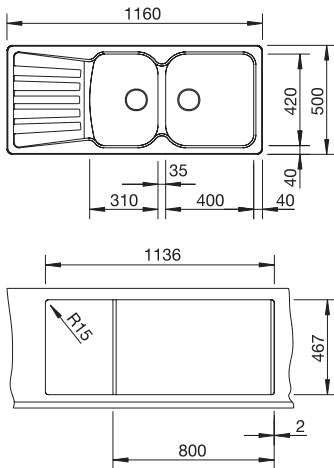
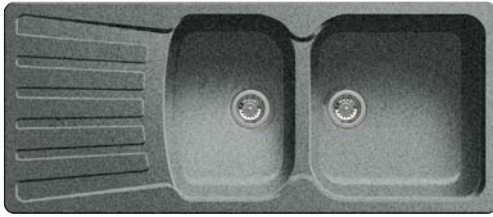
Colour สี		Cat. No. รหัสสินค้า
Cognac สีบรันดี		565.70.170
Champagne สีแชมเปญ		565.70.270
Anthracite สีถ่าน		565.70.370
Sand สีทราย		565.70.470
Jasmine สีจัสมีน		565.70.670
White สีขาว		565.70.770
Alu metallic สีอลูเมทัลลิก		565.70.970

## BLANCONOVA 8 S

อ่างล้างจาน

SILGRANIT™ CLEAN

ซิงค์แกรนิต™ CLEAN



### Scope of supply:

Two 3½" basket strainers

### รายละเอียดของอุปกรณ์:

ตะแกรงกรองเศษอาหารมีขนาดเส้นผ่าศูนย์กลาง 3½" ทั้ง 2 ข้าง

Colour สี		Cat. No. รหัสสินค้า
	Cognac สีบรันดี	565.70.180
	Champagne สีแชมเปญ	565.70.280
	Anthracite สีถ่าน	565.70.380
	Sand สีทราย	565.70.480
	Jasmine สีจัสมีน	565.70.680
	White สีขาว	565.70.780
	Alu metallic สีอลูเมทัลลิก	565.70.980

## BLANCONOVA - Accessories

อุปกรณ์เสริมเข้าชุด BLANCOMETRA

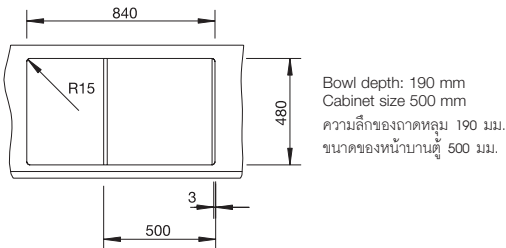
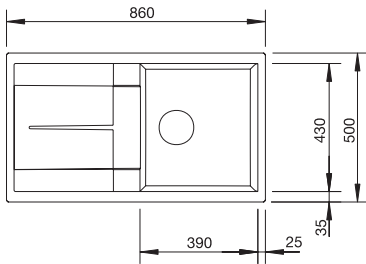
Matching BLANCONOVA Accessories อุปกรณ์เสริมเข้าชุด		
<b>BLANCONOVA Models / รุ่น</b>	Crockery basket ตะแกรงคว่ำจาน	Colander, trans. grey ตะแกรงสะเด็ดน้ำ สีเทา
	<b>565.69.200</b>	<b>565.69.061</b>
BLANCONOVA 5 S	○	
BLANCONOVA 6 S	○	○
BLANCONOVA 8 S	○	

## BLANCOMETRA 5 S

อ่างล้างจาน

SILGRANIT™ CLEAN

ซิงค์แกรนิต™ CLEAN



### Scope of supply:

3½" basket strainer

### รายละเอียดของอุปกรณ์:

ตะแกรงกรองเศษอาหารมีขนาดเส้นผ่าศูนย์กลาง 3½"

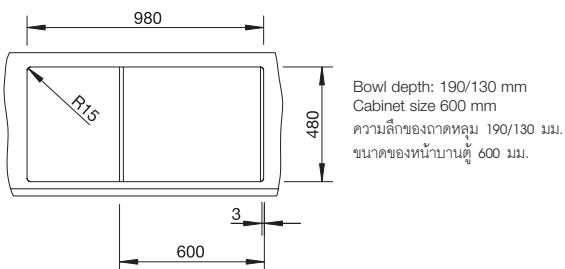
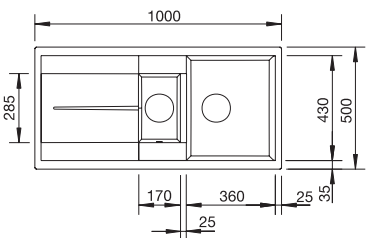
Colour สี		Cat. No. รหัสสินค้า
	Cognac สีบรันดี	565.71.100
	Champagne สีแชมเปญ	565.71.200
	Anthracite สีถ่าน	565.71.300
	Sand สีทราย	565.71.400
	Jasmine สีจัสมีน	565.71.600
	White สีขาว	565.71.700
	Alu metallic สีอลูเมทัลลิก	565.71.900

## BLANCOMETRA 6 S

อ่างล้างจาน

SILGRANIT™ CLEAN

ซิงค์แกรนิต™ CLEAN



### Scope of supply:

Two 3½" basket strainers

### รายละเอียดของอุปกรณ์:

ตะแกรงกรองเศษอาหารมีขนาดเส้นผ่าศูนย์กลาง 3½" ทั้ง 2 ข้าง

Colour สี		Cat. No. รหัสสินค้า
	Cognac สีบรันดี	565.71.110
	Champagne สีแชมเปญ	565.71.210
	Anthracite สีถ่าน	565.71.310
	Sand สีทราย	565.71.410
	Jasmine สีจัสมีน	565.71.610
	White สีขาว	565.71.710
	Alu metallic สีอลูเมทัลลิก	565.71.910

6

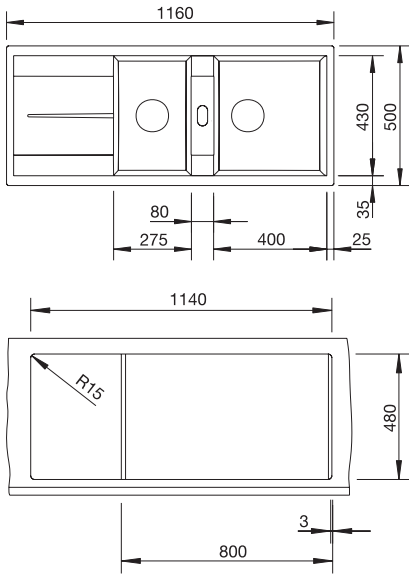


## BLANCOMETRA 8 S

อ่างล้างจาน

SILGRANIT™ CLEAN

ซิงค์แกรนิต™ CLEAN



Bowl depth: 190 mm  
Cabinet size 800 mm  
ความลึกของภาดหลุม 190 มม.  
ขนาดของหน้าบานตู้ 800 มม.

### Scope of supply:

3 1/2" basket strainer

### รายละเอียดของอุปกรณ์:

ตะแกรงกรองเศษอาหารมีขนาดเส้นผ่าศูนย์กลาง 3 1/2"

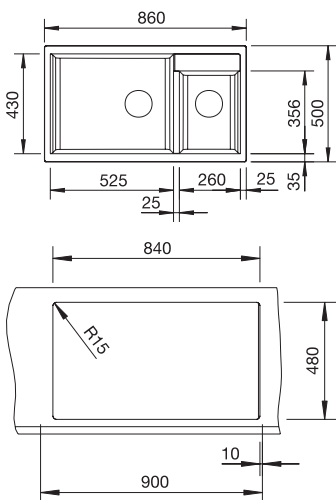
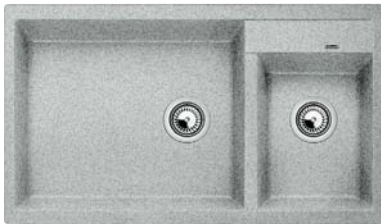
Colour สี		Cat. No. รหัสสินค้า
Cognac สีบรันดี		565.70.140
Champagne สีแชมเปญ		565.70.240
Anthracite สีถ่าน		565.70.340
Sand สีทราย		565.70.440
Jasmine สีจัสมีน		565.70.640
White สีขาว		565.70.740
Alu metallic สีอลูเมทัลลิก		565.70.940

## BLANCOMETRA 9

อ่างล้างจาน

SILGRANIT™ CLEAN

ซิงค์แกรนิต™ CLEAN



Bowl depth: 190 mm  
Cabinet size 900 mm  
ความลึกของภาดหลุม 190 มม.  
ขนาดของหน้าบานตู้ 900 มม.

### Scope of supply:

Two 3 1/2" basket strainers

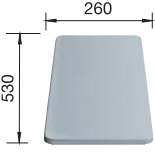


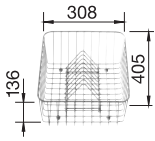

### รายละเอียดของอุปกรณ์:

ตะแกรงกรองเศษอาหารมีขนาดเส้นผ่าศูนย์กลาง 3 1/2" ทั้ง 2 ข้าง

Colour สี		Cat. No. รหัสสินค้า
Champagne สีแชมเปญ		565.70.252
Anthracite สีถ่าน		565.70.352
Sand สีทราย		565.70.452
Jasmine สีจัสมีน		565.70.652
White สีขาว		565.70.752
Alu metallic สีอลูเมทัลลิก		565.70.952

## BLANCOMETRA - Accessories

อุปกรณ์เสริมเข้าชุด BLANCOMETRA

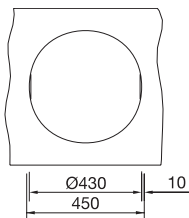
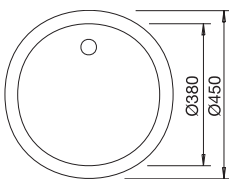
Matching BLANCOMETRA Accessories อุปกรณ์เสริมเข้าชุด	 260 530			 308 136 405	
<b>BLANCOMETRA Models / รุ่น</b>	Chopping board grey เขียงทำอาหารสีเทา	Colander, stainless steel ตะแกรงสะเด็ดน้ำ สแตนเลส	Colander, stainless steel ตะแกรงสะเด็ดน้ำ สแตนเลส	Crockery basket and stack, stainless steel ตะแกรงคว่ำจาน สแตนเลส	Pop-up, stainless steel สะดือน้ำทิ้ง
	565.69.926	565.69.064	565.69.065	565.69.200	565.69.960
BLANCOMETRA 5 S	○			○	○
BLANCOMETRA 6 S	○	○		○	○
BLANCOMETRA 8 S	○			○	○
BLANCOMETRA 9	○		○	○	

## BLANCORONDO

อ่างล้างจาน

SILGRANIT™ CLEAN

ซิงค์แกรนิต™ CLEAN





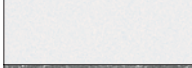
Bowl depth: 165 mm  
Cabinet size 450 mm  
ความลึกของถาดหลุม 165 มม.  
ขนาดของหน้าบานตู้ 450 มม.

### Scope of supply:

3½" basket strainer

### รายละเอียดของอุปกรณ์:

ตะแกรงกรองเศษอาหารมีขนาดเส้นผ่าศูนย์กลาง 3½"

Colour สี		Cat. No. รหัสสินค้า
	Cognac สีบรันดี	565.70.190
	Champagne สีแชมเปญ	565.70.290
	Anthracite สีถ่าน	565.70.390
	Sand สีทราย	565.70.490
	Jasmine สีจัสมีน	565.70.690
	White สีขาว	565.70.790
	Alu metallic สีอลูเมทัลลิก	565.70.990

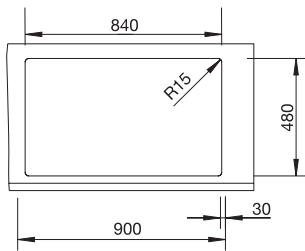
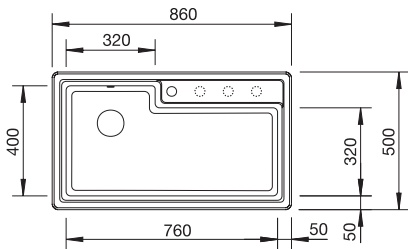
6

## BLANCOPLENTA

อ่างล้างจาน

SILGRANIT™

ซิงค์แกรนิต™



Bowl depth: 210 mm  
Cabinet size 900 mm  
ความลึกของภาดหลุม 210 มม.  
ขนาดของหน้าบานตู้ 900 มม.

### Scope of supply:

3½" basket strainer

### รายละเอียดของอุปกรณ์:

ตะแกรงกรองเศษอาหารมีขนาดเส้นผ่าศูนย์กลาง 3½"

Colour สี		Cat. No. รหัสสินค้า
	Cognac สีบรันดี	565.71.120
	Champagne สีแชมเปญ	565.71.220
	Anthracite สีถ่าน	565.71.320
	Sand สีทราย	565.71.420
	Jasmine สีจัสมีน	565.71.620
	White สีขาว	565.71.720
	Alu metallic สีอลูเมทัลลิก	565.71.920

We reserve the right to alter specifications without notice (HTH Design Kitchen Catalogue 2012). บริษัทฯ ขอสงวนการเปลี่ยนแปลงรายละเอียดโดยไม่ต้องแจ้งล่วงหน้า (HTH อุปกรณ์ภายในห้องครัว 2555).

## BLANCOPLENTA - Accessories

### อุปกรณ์เสริมเข้าชุด BLANCOPLENTA

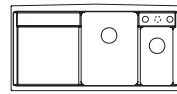
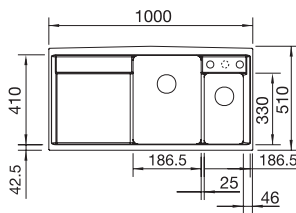
Matching BLANCOPLENTA Accessories อุปกรณ์เสริมเข้าชุด					
<b>BLANCOPLENTA Models / รุ่น</b>	Accessory set (including wooden chopping board, colander, drainer, grid) ชุดอุปกรณ์เสริม (ประกอบด้วย เขียงไม้, ตะแกรงสะเด็ดน้ำ, ภาดระบายน้ำ, ตะแกรงคว่ำจาน)	Wooden chopping board 426 x 346 x 35 mm เขียงไม้ 426 x 346 x 35 มม.	Drainer 426 x 346 x 74 mm ตะแกรงสะเด็ดน้ำ 426 x 346 x 74 มม.	Colander 426 x 346 x 130 mm ภาดระบายน้ำ 426 x 346 x 130 มม.	Grid 370 x 290 x 70 mm ตะแกรงคว่ำจาน 370 x 290 x 70 มม.
	565.69.800	565.69.951	565.69.212	565.69.100	565.69.211
BLANCOPLENTA	○	○	○	○	○

## BLANCOAXIA 6 S

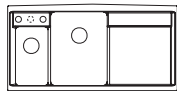
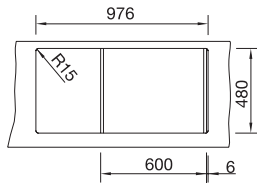
อ่างล้างจาน

SILGRANIT™ CLEAN

ซิงค์แกรนิต™ CLEAN



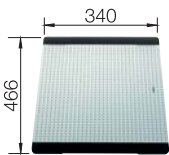
Bowl right  
ถาดหลุมขวา



Bowl left  
ถาดหลุมซ้าย

Bowl depth: 185/130 mm  
Cabinet size 600 mm  
ความลึกของถาดหลุม 185/130 มม.  
ขนาดของหน้าบานตู้ 600 มม.

6



Cutting board (within scope of supply)  
เขียงหั่นอาหาร (รวมอยู่ในชุด)

### Scope of supply:

Stainless steel colander with safe grip handles, safety glass cutting board, 3½" pop-up waste for the main bowl, 3½" basket strainer

### รายละเอียดของอุปกรณ์:

ตะแกรงสะเด็ดน้ำสแตนเลสพร้อมมือจับ แผ่นเขียงกระจกบานเลื่อน สะดือน้ำทั้งมีขนาดเส้นผ่าศูนย์กลาง 3½" ตะแกรงกรองเศษอาหาร มีขนาดเส้นผ่าศูนย์กลาง 3½"

Colour สี		Bowl right ถาดหลุมขวา	Bowl right ถาดหลุมซ้าย
Cognac สีบรันดี	565.70.121	565.70.121	565.70.122
Champagne สีแชมเปญ	565.70.221	565.70.221	565.70.222
Anthracite สีถ่าน	565.70.321	565.70.321	565.70.322
Sand สีทราย	565.70.421	565.70.421	565.70.422
Jasmine สีจัสมีน	565.70.621	565.70.621	565.70.622
White สีขาว	565.70.721	565.70.721	565.70.722
Alu metallic สีอลูเมทัลลิก	565.70.921	565.70.921	565.70.922



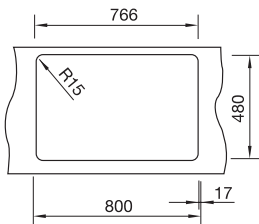
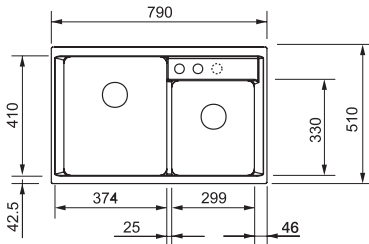
Colander (within scope of supply)  
ตะแกรงสะเด็ดน้ำ (รวมอยู่ในชุด)

## BLANCOAXIA 8

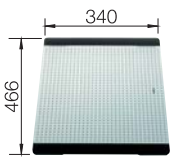
อ่างล้างจาน

SILGRANIT™ CLEAN

ซิงค์แกรนิต™ CLEAN



Bowl depth: 185 mm  
Cabinet size 800 mm  
ความลึกของถาดหลุม 185 มม.  
ขนาดของหน้าบานตู้ 800 มม.



	Cat. No. รหัสสินค้า
Cutting board, safety glass เขียงกระจกนิรภัย	565.69.925

### Scope of supply:

3½" pop-up waste for the main bowl, 3½" basket strainer

### รายละเอียดของอุปกรณ์:

สะดือน้ำทิ้งมีขนาดเส้นผ่าศูนย์กลาง 3½" ตะแกรงกรองเศษอาหาร  
มีขนาดเส้นผ่าศูนย์กลาง 3½"

Colour สี		Cat. No. รหัสสินค้า
Cognac สีบรันดี		565.71.131
Champagne สีแชมเปญ		565.71.231
Anthracite สีถ่าน		565.71.331
Sand สีทราย		565.71.431
Jasmine สีจัสมีน		565.71.631
White สีขาว		565.71.731
Alu metallic สีอลูเมทัลลิก		565.71.931



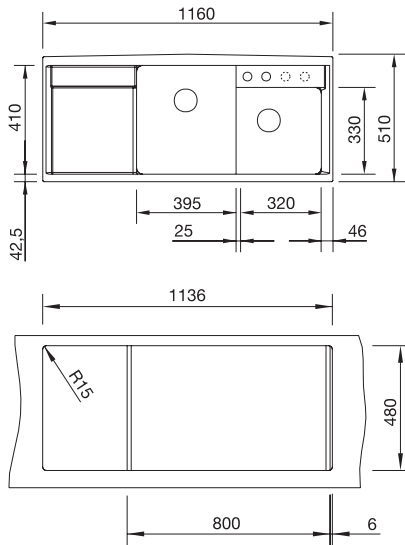
	Cat. No. รหัสสินค้า
Colander, stainless steel ตะแกรงสะเด็ดน้ำสแตนเลส	565.69.063

## BLANCOAXIA 8 S

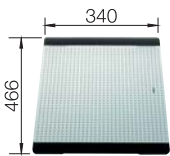
อ่างล้างจาน

SILGRANIT™ CLEAN

ซิงค์แกรนิต™ CLEAN



Bowl depth: 185 mm  
Cabinet size 800 mm  
ความลึกของถาดหลุม 185 มม.  
ขนาดของหน้าบานตู้ 800 มม.



	Cat. No. รหัสสินค้า
Cutting board, safety glass เขียงกระจกนิรภัย	565.69.925

### Scope of supply:

3½" pop-up waste for the main bowl, 3½" basket strainer

### รายละเอียดของอุปกรณ์:

สะดอน้ำทั้งมีขนาดเส้นผ่าศูนย์กลาง 3½" ตะแกรงกรองเศษอาหาร  
มีขนาดเส้นผ่าศูนย์กลาง 3½"

Colour สี		Cat. No. รหัสสินค้า
Cognac สีบรันดี		565.70.131
Champagne สีแชมเปญ		565.70.231
Anthracite สีถ่าน		565.70.331
Sand สีทราย		565.70.431
Jasmine สีจัสมีน		565.70.631
White สีขาว		565.70.731
Alu metallic สีอลูเมทัลลิก		565.70.931



	Cat. No. รหัสสินค้า
Colander, stainless steel ตะแกรงสะเด็ดน้ำสแตนเลส	565.69.063



## BLANCOMETRA

### Clean lines maximum comfort

- Dazzles with its young, straight-lined appearance
- Particularly spacious bowls provide an unsurpassed amount of room

### ดีไซน์เส้นสายตอบรับความสะดวกสบายในการทำงาน

- งดงามด้วยรูปลักษณ์ที่โฉบเฉี่ยว
- ถาดหลุมกว้างเป็นพิเศษ

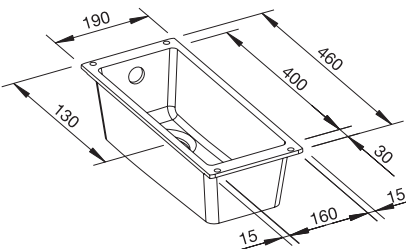


## BLANCOSUBLINE 160-U undermount bowl

อ่างล้างจานแบบฝัง

SILGRANIT™ CLEAN

ซิงค์แกรนิต™ CLEAN



Bowl depth: 130 mm  
Corner radius: 10 mm  
ความลึกของถาดหลุม 130 มม.  
รัศมีของมุม 10 มม.

## BLANCO SUBLINE

• The modern, strikingly rectangular design will intergrate happily in anything from minimalist to timeless kitchen designs.

• ซิงค์ดีไซน์ทรงสี่เหลี่ยมผืนผ้า ที่แฝงความสง่างามและเรียบง่าย

### Scope of supply:

3½" basket strainer, fixing element set (sealing not included)

### รายละเอียดของอุปกรณ์:

ตะแกรงกรองเศษอาหารมีขนาดเส้นผ่าศูนย์กลาง 3½"  
พร้อมอุปกรณ์ติดตั้ง (กรุณาสั่งซื้อซีลแยกต่างหาก)

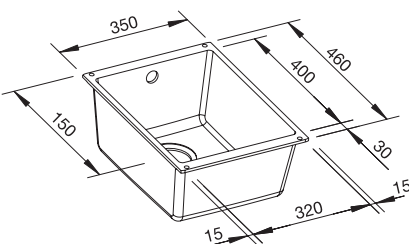
Colour สี		Cat. No. รหัสสินค้า
Anthracite สีถ่าน		565.71.370
Jasmine สีจัสมีน		565.71.670
White สีขาว		565.71.770
Alu metallic สีอลูเมทัลลิก		565.71.970

## BLANCOSUBLINE 320-U undermount bowl

อ่างล้างจานแบบฝัง

SILGRANIT™ CLEAN

ซิงค์แกรนิต™ CLEAN



Bowl depth: 190 mm  
Corner radius: 10 mm  
ความลึกของถาดหลุม 190 มม.  
รัศมีของมุม 10 มม.

### Scope of supply:

3½" basket strainer with pop-up waste (drilling ø14 mm required),  
fixing element set (sealing not included)

### รายละเอียดของอุปกรณ์:

ตะแกรงกรองเศษอาหารมีขนาดเส้นผ่าศูนย์กลาง 3½"  
สะดือน้ำทิ้ง (ขนาดรูเจาะ ø14 มม.)  
พร้อมอุปกรณ์ติดตั้ง (กรุณาสั่งซื้อซีลแยกต่างหาก)

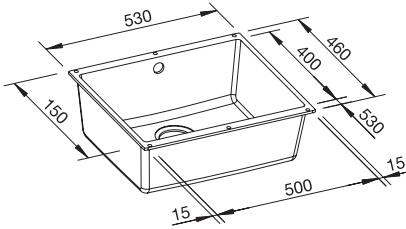
Colour สี		Cat. No. รหัสสินค้า
Anthracite สีถ่าน		565.71.380
Jasmine สีจัสมีน		565.71.680
White สีขาว		565.71.780
Alu metallic สีอลูเมทัลลิก		565.71.980

## BLANCOSUBLINE 500 - U Undermount bowl

อ่างล้างจาน

SILGRANIT™ CLEAN

ซิงค์แกรนิต™ CLEAN



Bowl depth: 190 mm  
Corner radius: 10 mm  
ความลึกของถาดหลุม 190 มม.  
รัศมีของมุม 10 มม.

### Scope of supply:

3½" basket strainer with pop-up waste (drilling ø14 mm required),  
fixing element set (sealing not included)

### รายละเอียดของอุปกรณ์:

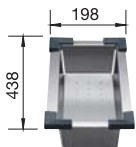
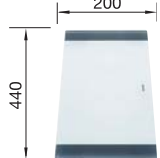
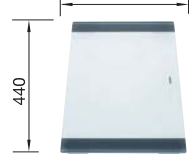
ตะแกรงกรองเศษอาหารมีขนาดเส้นผ่าศูนย์กลาง 3½"  
สะดือน้ำทิ้ง (ขนาดรูเจาะ ๑14 มม.)  
พร้อมอุปกรณ์ติดตั้ง (กรุณาสั่งซื้อซีลแยกต่างหาก)

Colour สี		Cat. No. รหัสสินค้า
Anthracite สีถ่าน		565.71.390
Jasmine สีจัสมีน		565.71.690
White สีขาว		565.71.790
Alu metallic สีอลูเมทัลลิก		565.71.990

## BLANCOSUBLINE – Accessories

อุปกรณ์เสริมเข้าชุด BLANCOSUBLINE

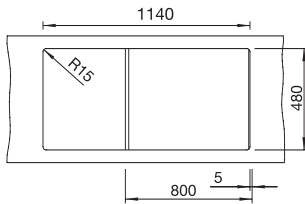
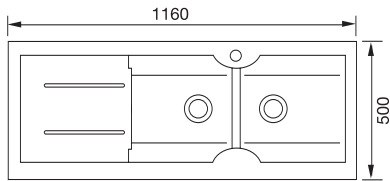
6

Matching BLANCOSUBLINE Accessories อุปกรณ์เสริมเข้าชุด			
BLANCOSUBLINE Models / รุ่น	Colander, stainless steel ตะแกรงสะเด็ดน้ำ สแตนเลส	Cutting board, small แผ่นเขียงขนาดเล็ก	Cutting board, big แผ่นเขียงขนาดใหญ่
	565.69.066	565.69.924	565.69.922
BLANCOSUBLINE 160-U	○		
BLANCOSUBLINE 320-U	○	○	
BLANCOSUBLINE 500-U	○		○



## BLANCO IDESSA 8 S

อ่างล้างจานเซรามิค



Bowl depth: 185 mm  
Cabinet size: 800 mm  
ความลึกของภาตหลุม 185 มม.  
ขนาดของหน้าบานตู้ 800 มม.

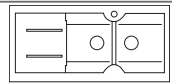
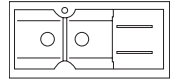
### Scope of supply:

3½" basket strainer

Waste fitting with space-saving pipe

### รายละเอียดของอุปกรณ์:

ตะแกรงกรองเศษอาหารมีขนาดเส้นผ่านศูนย์กลาง 3½"  
พร้อมอุปกรณ์ติดตั้ง (กรุณาสั่งซื้อซีลแยกต่างหาก)

Crystal white สีขาวคริสตัล		Cat. No. รหัสสินค้า
	Blow Right ภาตหลุมขวา	565.81.711
	Blow Left ภาตหลุมซ้าย	565.81.712

## BLANCO Mixer – the sinks perfect partner.

ก๊อกผสม BLANCO - ผลิตภัณฑ์เข้ากับซิงค์

Characteristic for BLANCO: well-engineered technique – simple installation

เอกลักษณ์ของ BLANCO: ติดตั้งง่าย

The BLANCO mixer tap range is of excellent quality. Superior material guarantees a long service life.

ก๊อกผสม BLANCO เป็นผลิตภัณฑ์ที่มั่นใจได้คุณภาพชั้นเลิศ และอายุการใช้งานที่ยาวนาน



The perfect combination of sink and tap provides aesthetics and optimum functionality in the kitchen. This is where the strength of BLANCO mixer taps are. They provide attractive design and are technically approved. The great number of possibilities and materials BLANCO offers makes your choice easy.

การเลือกซิงค์และก๊อกน้ำที่เข้ากันได้อย่างลงตัวนั้น นับเป็นการช่วยสร้างความสวยงามและเพิ่มประสิทธิภาพการใช้งาน ภายในห้องครัว ก๊อกผสม BLANCO นั้นนอกจากจะให้ดีไซน์ที่ชวนให้หลงใหลแล้วยังมีรูปแบบการใช้งานที่หลากหลายอีกด้วย



Our flexible connector hoses are extra long (450 mm) and are therefore even suitable for difficult installation as in some cases no extension of the hoses is necessary.

สายน้ำร้อนน้ำเย็นมีความยาวเป็นพิเศษ (450 มม.) สำหรับหน้าที่ติดตั้งได้ยาก หรือในกรณีที่สายต่อมีความยาวไม่เพียงพอ ช่วยให้การติดตั้งเป็นไปได้ง่าย



An additional stabilising plate guarantees a firm positioning on your sink.

แผ่นยึดก๊อกเพิ่มความแข็งแรงมั่นคงในการติดตั้ง



The patented jet regulator/cascade for considerably reduced scaling.

ตัวกรองปากก๊อก ป้องกันน้ำกระเซ็นออกนอกซิงค์



BLANCO mixer taps are **DIN DVGW tested**. The product is guaranteed to meet the requirements of the water supply in respect of **security and hygiene**.

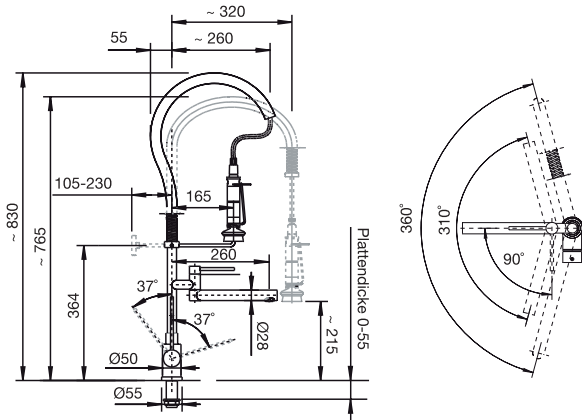


LGA

BLANCO mixer taps meet the legal regulation in respect to noise during water flow. This is also approved by a general certificate of the building authorities which is issued and documented by LGA.

## BLANCOMASTER-S Profi

ก๊อกผสม BLANCOMASTER-S Profi



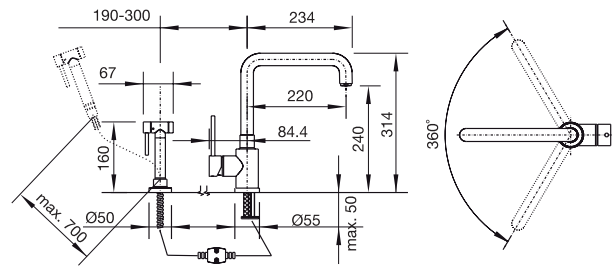
- With ceramic disk cartridge
- Flexible connector pipes, 450 mm long and 3/8" nut for particularly easy installation
- Patented jet regulator/cascade for markedly reduced scaling
- With non-return valve and thus guaranteed against reflux in accordance with EN 1717
- Variable jet of spray (from soft to turbo) and splash protection
- Comfortable usage of the spray supported by stainlesssteel spring
- Extra long levers for easy reach
- The high spout eases the filling of large pans and vases
- Jet can be fixed in various positions
- Installation into stainless steel sinks possible by special fixing kit

- หัวฝักบัวทำจากเซรามิค
- ท่อน้ำร้อนน้ำเย็นยาว 450 มม. มีแป้นเกลียวขนาด 3/8" ติดตั้งง่าย
- ตัวกรองปากก๊อกน้ำช่วยป้องกันน้ำกระเด็นออกนอกซิงค์
- มีตัวดักน้ำไม่ให้ไหลย้อนกลับตามมาตรฐาน EN 1717
- ปรับระดับการพุ่งของน้ำได้ (ตั้งแต่เบาจนถึงเทอร์โบ)
- เชื่อมต่อด้วยหัวโค้งสวิงสแตนเลสระบบสปริงเพิ่มความง่ายในการใช้งาน
- มือจับยาวเป็นพิเศษ
- ปากก๊อกยกสูง เพื่อง่ายสำหรับการล้างกะทะใบใหญ่หรือโอ่งทรงสูง
- หัวฉีดปรับได้หลายระดับ
- ต้องใช้อุปกรณ์พิเศษ หากต้องการติดตั้งเข้ากับซิงค์สแตนเลส

Colour สี	Cat. No. รหัสสินค้า
Chrome สีโครม	565.68.209

## BLANCOMASTER-S Duo

ก๊อกผสม BLANCOMASTER-S Duo



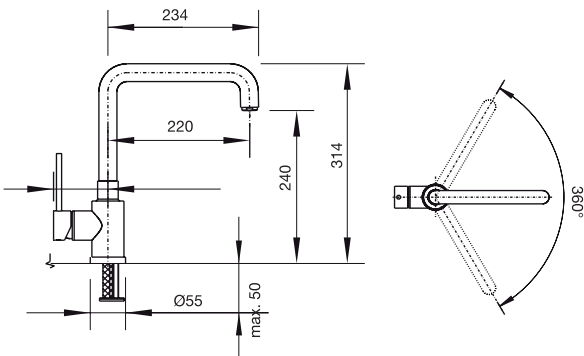
- Single-lever mixer tap 1/2"
- Swivel-type outlet
- Ø 35 mm tap hole necessary for mixer tap and extendable spray
- With ceramic disk cartridge
- Flexible connector pipes, 450 mm long and 3/8" nut for particularly easy installation
- Patented jet regulator/cascade for markedly reduced scaling
- Stabilising plate to increase mixer tap's stability
- With non-return valve and thus guaranteed against reflux in accordance with EN 1717
- Precise, architectural design
- Separate, extendable spray head
- High quality metal spray head
- Spray head can be positioned on the left or right side of the mixer tap (up to a distance of 30 cm)
- Automatic change-over from pipe spout to spray head when operating it

- ก๊อกผสมขนาด 1/2" พร้อมมือจับ
- ปากก๊อกหมุนไปมาได้
- ใช้กับรูก๊อกขนาดเส้นผ่านศูนย์กลาง 35 มม. และหัวฉีดสเปรย์แบบยึดได้
- หัวฝักบัวทำจากเซรามิค
- ท่อน้ำร้อนน้ำเย็นยาว 450 มม. มีแป้นเกลียวขนาด 3/8" ติดตั้งง่าย
- ตัวกรองปากก๊อกน้ำช่วยป้องกันน้ำกระเด็นออกนอกซิงค์
- มีเพลาที่ยึดก๊อก ช่วยเพิ่มความแข็งแรงมั่นคง
- มีตัวดักน้ำไม่ให้ไหลย้อนกลับตามมาตรฐาน EN 1717
- ดีไซน์สวย กระทัดรัด
- พร้อมหัวสเปรย์ยึดได้
- หัวสเปรย์ทำจากเหล็กคุณภาพสูง
- หัวสเปรย์สามารถโยกไปซ้ายหรือขวาได้สูงสุด 30 ซม.
- สลับประเภทหัวก๊อกขณะใช้งานได้

Colour สี	Cat. No. รหัสสินค้า
Chrome สีโครม	565.68.100

## BLANCOMASTER

ก๊อกผสม BLANCOMASTER



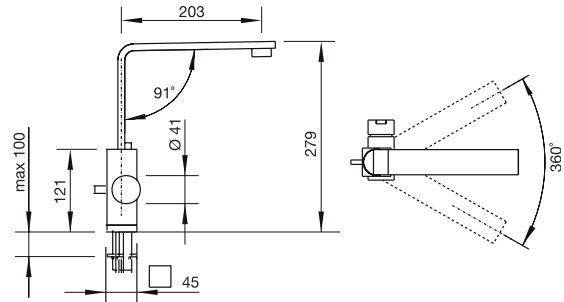
- Single-lever mixer tap 1/2"
- Swivel-type outlet
- Ø 35 mm tap hole necessary
- With ceramic disk cartridge
- Flexible connector pipes, 450 mm long and 3/8" nut for particularly easy installation
- Patented jet regulator/cascade for markedly reduced scaling
- Stabilising plate to increase mixer tap's stability
- Precise, architectural design
- High spout eases the filling of large pans and vases
- Long, easy reachable operating levels
- Complete spout revoluble by 360°

- ก๊อกผสมขนาด 1/2" พร้อมมือจับ
- ปากก๊อกหมุนไปมาได้
- ใช้กับรูก๊อกขนาดเส้นผ่าศูนย์กลาง 35 มม.
- หัวฝักบัวทำจากเซรามิค
- ท่อน้ำร้อนน้ำเย็นยาว 450 มม. มีแป้นเกลียวขนาด 3/8" ติดตั้งง่าย
- ตัวกรองปากก๊อกน้ำช่วยป้องกันน้ำกระเด็นออกนอกซิงค์
- มีเพลทียึดก๊อก ช่วยเพิ่มความแข็งแรงมั่นคง
- ดีไซน์สวย กะทัดรัด
- ปากก๊อกยกสูง เพื่อง่ายสำหรับการล้างกะทะใบใหญ่หรือโถทรงสูง
- ตัวก๊อกยืนยาวเพิ่มความสะดวกในการใช้งาน
- ปากก๊อกหมุนได้ 360°

Colour สี	Cat. No. รหัสสินค้า
Chrome สีโครม	565.68.101

## BLANCOZIROS Control

ก๊อกผสม BLANCOZIROS Control



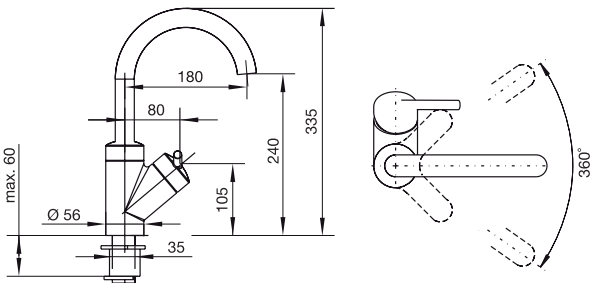
- Single-lever mixer tap 1/2"
- Swivel-type outlet
- Ø 35 mm tap hole necessary
- With ceramic disk cartridge
- Flexible connector pipes, 450 mm long and 3/8" nut for particularly easy installation
- Patented jet regulator/cascade for markedly reduced scaling
- Stabilising plate to increase mixer tap's stability
- Distinctive, quadratic design
- Combination of round and square design elements
- Particularly suitable for combination with Zerox undermount sinks
- Extended operation range due to the pivotable spout
- High spout for easy filling of large pans and vases

- ก๊อกผสมขนาด 1/2" พร้อมมือจับ
- ปากก๊อกหมุนไปมาได้
- ใช้กับรูก๊อกขนาดเส้นผ่าศูนย์กลาง 35 มม.
- หัวฝักบัวทำจากเซรามิค
- ท่อน้ำร้อนน้ำเย็นยาว 450 มม. มีแป้นเกลียวขนาด 3/8" ติดตั้งง่าย
- ตัวกรองปากก๊อกน้ำช่วยป้องกันน้ำกระเด็นออกนอกซิงค์
- มีเพลทียึดก๊อก ช่วยเพิ่มความแข็งแรงมั่นคง
- ละтอนดีไซน์ที่แตกต่างโดดเด่นด้วยรูปทรง
- ผสานความแตกต่างที่ลงตัวของทรงกลมและทรงเหลี่ยม
- เข้าชุดกับซิงค์แบบฝังรุ่น Zerox
- เพิ่มประสิทธิภาพการใช้งานด้วยปากก๊อกแบบหมุนได้
- ปากก๊อกยกสูง เพื่อง่ายสำหรับการล้างกะทะใบใหญ่หรือโถทรงสูง

Colour สี	Cat. No. รหัสสินค้า
Chrome สีโครม	565.68.215

## BLANCORADOS

ก๊อกผสม BLANCORADOS



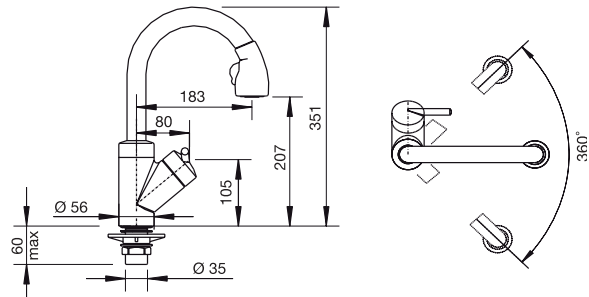
- Single-lever mixer tap 1/2"
- Swivel-type outlet
- Ø 35 mm tap hole necessary
- With ceramic disk cartridge
- Flexible connector pipes, 450 mm long and 3/8" nut for particularly easy installation
- Patented jet regulator/cascade for markedly reduced scaling
- Stabilising plate to increase mixer tap's stability
- Contemporary design - pure elegance
- High technical perfection
- High arc spout to easily fill pans and vases

- ก๊อกผสมขนาด 1/2" พร้อมมือจับ
- ปากก๊อกหมุนไปมาได้
- ใช้กับรูก๊อกขนาดเส้นผ่าศูนย์กลาง 35 มม.
- หัวฝักบัวทำจากเซรามิค
- ท่อน้ำร้อนน้ำเย็นยาว 450 มม. มีแป้นเกลียวขนาด 3/8" ติดตั้งง่าย
- ตัวกรองปากก๊อกน้ำช่วยป้องกันน้ำกระเด็นออกนอกซิงค์
- มีเพลทียึดก๊อก ช่วยเพิ่มความแข็งแรงมั่นคง
- ดีไซน์ร่วมสมัยงดงามหรูหรามีระดับ
- พร้อมการใช้งานที่สมบูรณ์แบบ
- ปากก๊อกยกสูง เพื่อง่ายสำหรับการล้างกะทะใบใหญ่หรือโอ่งทรงสูง

Colour สี	Cat. No. รหัสสินค้า
Chrome สีโครม	565.68.206

## BLANCORADOS-S

ก๊อกผสม BLANCORADOS-S



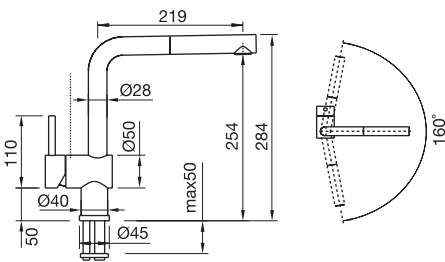
- Single-lever mixer tap 1/2"
- Swivel-type outlet
- Ø 35 mm tap hole necessary
- With ceramic disk cartridge
- Flexible connector pipes, 450 mm long and 3/8" nut for particularly easy installation
- Stabilising plate to increase mixer tap's stability
- non-return valve and thus guaranteed against reflux in accordance with EN 1717
- High arc spout makes the filling of large pans and vases real easy
- Extendable spray
- 2 choices of jet and fixing of spray function
- Anti limescale cartridge
- Contemporary design - pure elegance
- Model "black" available with softgrip-surface for convenient handling

- ก๊อกผสมขนาด 1/2" พร้อมมือจับ
- ปากก๊อกหมุนไปมาได้
- ใช้กับรูก๊อกขนาดเส้นผ่าศูนย์กลาง 35 มม.
- หัวฝักบัวทำจากเซรามิค
- ท่อน้ำร้อนน้ำเย็นยาว 450 มม. มีแป้นเกลียวขนาด 3/8" ติดตั้งง่าย
- ตัวกรองปากก๊อกน้ำช่วยป้องกันน้ำกระเด็นออกนอกซิงค์
- มีเพลทียึดก๊อก ช่วยเพิ่มความแข็งแรงมั่นคง
- มีตัวดักน้ำไม่ให้ไหลย้อนกลับตามมาตรฐาน EN 1717
- ปากก๊อกยกสูง เพื่อง่ายสำหรับการล้างกะทะใบใหญ่หรือโอ่งทรงสูง
- หัวสเปรย์ยืดขยายได้
- เลือกได้ทั้งแบบหัวฉีดเจตและหัวฉีดสเปรย์
- หัวฝักบัวมีระบบกันตะกอน
- ดีไซน์ร่วมสมัยงดงามหรูหรามีระดับ
- พร้อมหัวก๊อกสีดำมีปุ่มตึงนุ่มมือ

Colour สี	Cat. No. รหัสสินค้า
Chrome/ black สีโครม/ ดำ	565.68.110

## BLANCOLINUS-S

ก๊อกผสม BLANCOLINUS-S



- With ceramic disk cartridge
- Flexible connector pipes, 450 mm long and 3/8" nut for particularly easy installation
- Patented jet regulator/cascade for markedly reduced scaling
- With non-return valve and thus guaranteed against reflux in accordance with EN 1717
- Minimalist design
- Extendable spray head
- High quality metal spray
- High spout for easy filling of large pans and vases
- Low water pressure

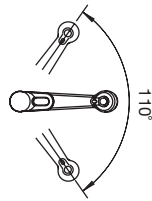
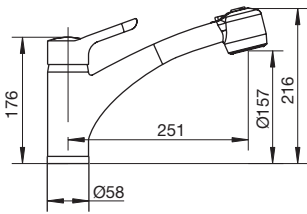
6

- หัวฝักบัวทำจากเซรามิค
- ท่อน้ำร้อนน้ำเย็นยาว 450 มม. มีแป้นเกลียวขนาด 3/8" ติดตั้งง่าย
- ตัวกรองปากก๊อกน้ำช่วยป้องกันน้ำกระเด็นออกนอกซิงค์
- มีตัวดักน้ำไม่ให้ไหลย้อนกลับตามมาตรฐาน EN 1717
- ดีไซน์เรียบง่าย
- หัวสเปรย์ยืดขยายได้
- หัวสเปรย์ทำจากโลหะคุณภาพสูง
- ปากก๊อกยกสูง เพื่อง่ายสำหรับการล้างกะทะใบใหญ่หรือโอ่งทรงสูง
- แรงดันน้ำต่ำ

Colour สี	Cat. No. รหัสสินค้า
Chrome สีโครม	565.68.250


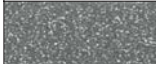
## BLANCOMERKUR-S

ก๊อกผสม BLANCOMERKUR-S

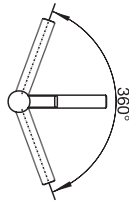
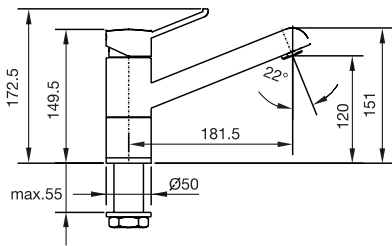


- Flexible connector pipes, 450 mm long and 3/8" nut for particularly easy installation
- Patented jet regulator/cascade for markedly reduced scaling
- With non-return valve and thus guaranteed against reflux in accordance with EN 1717
- Prominent, powerful design-exclusive from BLANCO
- High quality, heavy duty
- Long and high spout
- 2 choices of jet
- Extendable spray
- Available in every SILGRANIT™ colour
- High-quality surface
- Perfect colour matching between mixer tap and SILGRANIT™ sink

- ท่อน้ำร้อนน้ำเย็นยาว 450 มม. มีแป้นเกลียวขนาด 3/8" ติดตั้งง่าย
- ตัวกรองปากก๊อกน้ำช่วยป้องกันน้ำกระเด็นออกนอกซิงค์
- มีตัวดักน้ำไม่ให้ไหลย้อนกลับตามมาตรฐาน EN 1717
- ดีไซน์แผงมดเสหน้แห่งพลัง นวัตกรรมพิเศษจาก BLANCO
- ทำจากวัสดุคุณภาพสูง พร้อมรองรับการใช้งานหนัก
- ปากก๊อกยืดยาวและยกสูง
- หัวฉีดเลือกได้ 2 แบบ
- หัวฉีดสเปรย์ยืดขยายได้
- มีให้เลือกในทุกสีของซิงค์แกรนิต™
- พื้นผิวทำจากวัสดุคุณภาพสูง
- สีสีนของก๊อกผสมเข้ากับซิงค์แกรนิตได้อย่างเหมาะสมเจาะลงตัว

Colour สี		Cat. No. รหัสสินค้า
	Cognac สีบรันดี	565.68.140
	Chrome สีโครม	565.68.240
	Anthracite สีถ่าน	565.68.340
	Sand สีทราย	565.68.440
	Jasmine สีจัสมีน	565.68.640
	White สีขาว	565.68.740
	Alu metallic สีอลูเมทัลลิก	565.68.940

**BLANCOZENOS**  
ก๊อกผสม BLANCOZENOS



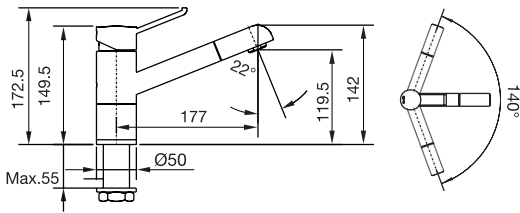
- With ceramic disk cartridges
- Flexible connector pipes, 450 mm long and 3/8" nut for particularly easy and safe installation
- Patented jet regulator/cascade for markedly reduced scaling
- Striking, compact design
- Designed for latest kitchen trends
- Particularly recommended for smaller sinks
- Enlarged working radius with 360° swivelling spout
- Attractive colour- and surface mix: SILGRANIT™-colours with classic chrome
- Fits perfectly with SILGRANIT™-sinks BLANCOMETRA 5 S

- หัวฝักบัวทำจากเซรามิก
- ท่อน้ำร้อนน้ำเย็นยาว 450 มม. มีแป้นเกลียวขนาด 3/8" ติดตั้งง่าย
- ตัวกรองปากก๊อกน้ำช่วยป้องกันน้ำกระเด็นออกนอกซิงค์
- ดีไซน์สวยกะทัดรัด สะดุดตา
- ออกแบบมาสำหรับห้องครัวสมัยใหม่
- เหมาะใช้กับซิงค์ขนาดไม่ใหญ่นัก
- หัวฉีดหมุนได้ 360° เพิ่มประสิทธิภาพการใช้งาน
- สีซิงค์แกรนิต™ และสีโครม คลาสสิก เพิ่มรูปลักษณ์ที่ดึงดูดใจ
- เข้าชุดกับซิงค์แกรนิต™ BLANCOMETRA 5 S

Colour สี		Cat. No. รหัสสินค้า
	Chrome/ cognac สีโครม/ สีบรันดี	565.68.171
	Chrome สีโครม	565.68.271
	Chrome/ anthracite สีโครม/ สีถ่าน	565.68.371
	Chrome/ sand สีโครม/ สีทราย	565.68.471
	Chrome/ jasmine สีโครม/ สีจัสมีน	565.68.671
	Chrome/ white สีโครม/ สีขาว	565.68.771
	Chrome/ champagne สีโครม/ สีแชมเปญ	565.68.871
	Chrome/ alu metallic สีโครม/ สีอลูเมทัลลิก	565.68.971


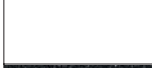







**BLANCOZENOS-S**  
ก๊อกผสม BLANCOZENOS-S

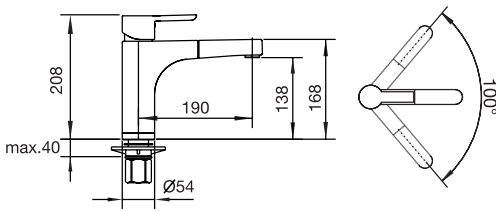


- Flexible connector pipes, 450 mm long and 3/8" nut for particularly easy and safe installation
- Patented jet regulator/cascade for markedly reduced scaling
- Serially with non-return valve and thus guaranteed against reflux in accordance with EN 1717
- Striking, compact design
- Designed for latest kitchen trends
- Particularly recommended for smaller sinks
- Extendable mini spray head for enlarged working radius
- Attractive colour- and surface mix: SILGRANIT™-colours with classic chrome
- Low water pressure

- หัวฝักบัวทำจากเซรามิค
- ท่อน้ำร้อนน้ำเย็นยาว 450 มม. มีแป้นเกลียวขนาด 3/8" ติดตั้งง่าย
- ตัวกรองปากก๊อกน้ำช่วยป้องกันน้ำกระเด็นออกนอกซิงค์
- มีตัวดันน้ำไม่ไหลย้อนกลับตามมาตรฐาน EN 1717
- ดีไซน์สวยกะทัดรัด สะดุดตา
- ออกแบบมาสำหรับห้องครัวสมัยใหม่
- เหมาะใช้กับซิงค์ขนาดไม่ใหญ่มาก
- หัวฉีดสเปรย์ยืดขยายได้เพิ่มพื้นที่การใช้งาน
- สีซิงค์แกรนิต™และสีโครม คลาสสิก เพิ่มรูปลักษณ์ที่ดึงดูดใจ
- แรงดันน้ำต่ำ

Colour สี		Cat. No. รหัสสินค้า
	Chrome/ cognac สีโครม/ สีบรันดี	565.68.170
	Chrome สีโครม	565.68.270
	Chrome/ anthracite สีโครม/ สีถ่าน	565.68.370
	Chrome/ sand สีโครม/ สีทราย	565.68.470
	Chrome/ jasmine สีโครม/ สีจัสมีน	565.68.670
	Chrome/ white สีโครม/ สีขาว	565.68.770
	Chrome/ alu metallic สีโครม/ สีอลูเมทัลลิก	565.68.970

**BLANCOPYLOS-S**  
ก๊อกผสม BLANCOPYLOS-S



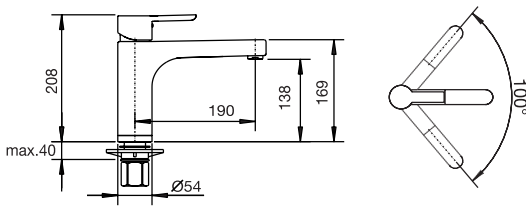
- Flexible connector pipes, 450 mm long and 3/8" nut for particularly easy and safe installation
- Patented jet regulator/cascade for markedly reduced scaling
- Serially with non-return valve and thus guaranteed against reflux in accordance with EN 1717
- Independent look through geometric clearness
- Designed for latest kitchen trends
- High spout for easy filling of pans and vases
- Particularly for compact and large sinks
- Extendable spray head for enlarged working radius
- Attractive colour- and surface mix: SILGRANIT™-colours with classic chrome
- Fits perfectly with SILGRANIT™-sinks BLANCOMETRA 6 S, 8 S and 9

- ท่อน้ำร้อนน้ำเย็นยาว 450 มม. มีแป้นเกลียวขนาด 3/8" ติดตั้งง่าย
- ตัวกรองปากก๊อกน้ำช่วยป้องกันน้ำกระเด็นออกนอกซิงค์
- มีตัวดักน้ำไม่ให้ไหลย้อนกลับตามมาตรฐาน EN 1717
- ให้รูปลักษณ์ที่โดดเด่น ได้สัดส่วน
- ออกแบบมาสำหรับห้องครัวสมัยใหม่
- ปากก๊อกยกสูง เพื่อง่ายสำหรับการล้างกะทะใบใหญ่หรือโถทรงสูง
- เข้าชุดได้ทั้งกับซิงค์ขนาดกะทัดรัด หรือขนาดใหญ่
- หัวฉีดสเปรย์ยืดขยายออกได้ เพิ่มพื้นที่การใช้งาน
- สีซิงค์แกรนิต.และสีโครม คลาสสิกเพิ่มรูปลักษณ์ที่ดึงดูดใจ
- เข้าชุดกับซิงค์แกรนิต™ และ BLANCOMETRA 6 S, 8 S และ 9

Colour สี		Cat. No. รหัสสินค้า
	Chrome/ cognac สีโครม/ สีบรันดี	565.68.180
	Chrome สีโครม	565.68.280
	Chrome/ anthracite สีโครม/ สีถ่าน	565.68.380
	Chrome/ sand สีโครม/ สีทราย	565.68.480
	Chrome/ jasmine สีโครม/ สีจัสมีน	565.68.680
	Chrome/ white สีโครม/ สีขาว	565.68.780
	Chrome/ champagne สีโครม/ สีแชมเปญ	565.68.880
	Chrome/ alu metallic สีโครม/ สีอลูเมทัลลิก	565.68.980

## BLANCOPYLOS

ก๊อกผสม BLANCOPYLOS



- Flexible connector pipes, 450 mm long and 3/8" nut for particularly easy and safe installation
- Patented jet regulator/cascade for markedly reduced scaling
- Designed for latest kitchen trends
- High spout for easy filling of pans and vases
- Particularly for compact and large sinks
- Available in the 9 latest high quality SILGRANIT™-colours
- Attractive colour- and surface mix: SILGRANIT™-colours with classic chrome
- Fits perfectly with SILGRANIT™-sinks BLANCOMETRA 6 S, 8 S and 9

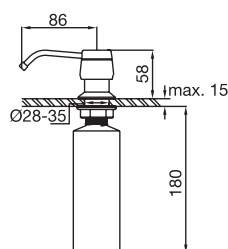
- ท่อน้ำร้อนน้ำเย็นยาว 450 มม. มีแป้นเกลียวขนาด 3/8" ติดตั้งง่าย
- ตัวกรองปากก๊อกน้ำช่วยป้องกันน้ำกระเด็นออกนอกซิงค์
- รูปทรงเรียบคมได้สัดส่วน
- ออกแบบมาสำหรับห้องครัวสมัยใหม่
- ปากก๊อกยกสูง เพื่อช่วยสำหรับการล้างกะทะใบใหญ่หรือโถทรงสูง
- เข้าชุดได้ทั้งกับซิงค์ขนาดกะทัดรัด
- มีให้เลือก 9 สีซิงค์แกรนิต™
- สีซิงค์แกรนิต™และสีโครม คลาสสิก เพิ่มรูปลักษณ์ที่ดึงดูดใจ
- เข้าชุดกับซิงค์แกรนิต™ และ BLANCOMETRA 6 S, 8 S และ 9

Colour สี		Cat. No. รหัสสินค้า
Chrome/ cognac สีโครม/ สีบรันดี		565.68.181
Chrome สีโครม		565.68.281
Chrome/ anthracite สีโครม/ สีถ่าน		565.68.381
Chrome/ sand สีโครม/ สีทราย		565.68.481
Chrome/ jasmine สีโครม/ สีจัสมีน		565.68.681
Chrome/ white สีโครม/ สีขาว		565.68.781
Chrome/ champagne สีโครม/ สีแชมเปญ		565.68.881
Chrome/ alu metallic สีโครม/ สีอลูเมทัลลิก		565.68.981

6

## BLANCOCRATON

อุปกรณ์ฉีดน้ำล้างจาน BLANCOCRATON



Colour สี		Cat. No. รหัสสินค้า
Chrome สีโครม		565.69.931

Contains: 350 ml

บรรจุ 350 มล.

**KWC**  
FAUCETS

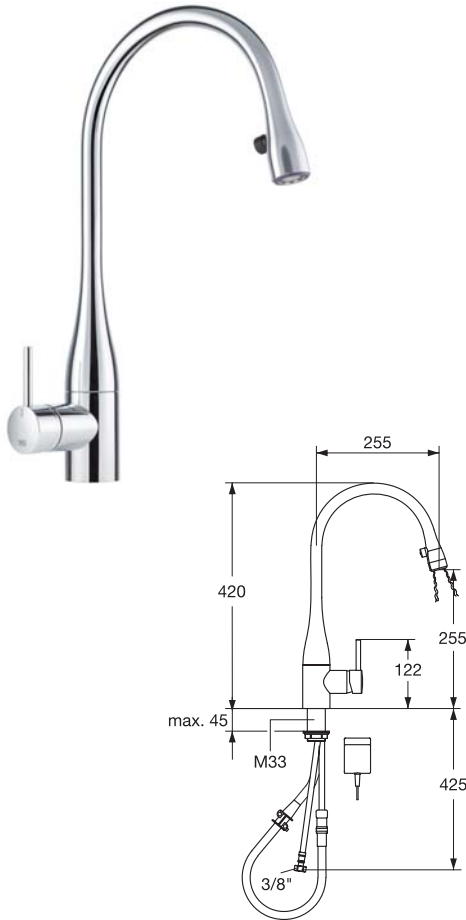
by HAFELE

HAFELE

6.52

## KWC-EVC Single lever-mixer with pull-out aerator and integrated LED-light ring

ก๊อกซิงค์ผสม KWC-EVE พร้อมหัวฉีดแบบ aerator และห่วงแสดงแสงไฟ LED

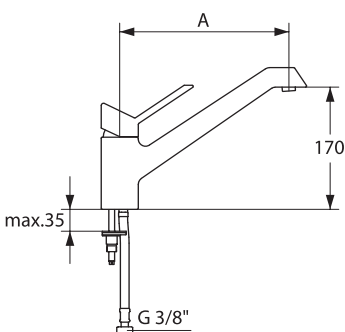


- With pull-out aerator
  - integrated key for light
  - pull-out length 60 cm
- Swivel spout 270°
- KWC cartridge 3.5 with hot water barrier
- Mains adapter (CE) 100–240 V, operating voltage 6.75 V, length of cable 0.8 m
- Mounting hole size Ø35 mm
- Flexible connectoin hoses 3/8"
- Flow rate at 3 bar: Neoperl Cache® 9 l/min.
- พร้อมหัวสเปรย์ฉีดได้ และ เทคโนโลยี KWC JETCLEAN
  - สวิตช์เปิด - ปิดไฟ
  - ความยาวที่ยืดได้ 60 ซม.
- หัวฉีดหมุนได้ 270°
- หัวฝักบัว KWC ขนาด 3.5 พร้อมตัวหยุดอุณหภูมิน้ำร้อน
- หัวเสียบไฟหลัก (CE) 100 - 240 โวลต์, แรงดันไฟฟ้าในการทำงาน 6.75 โวลต์, สายไฟยาว 0.8 ม.
- ขนาดรูสำหรับติดตั้ง Ø 35 มม.
- ท่อน้ำร้อนน้ำเย็น ปากท่อขนาด 3/8"
- แรงดันน้ำที่ 3 บาร์: Neoperl Cache® 9 ลิตร/นาที

Finish สี	Cat. No. รหัสสินค้า
Chrome สีโครม	566.14.260
Stainless steel สีสแตนเลส	566.46.000

## KWC-BLISS Single lever-mixer with swivel spout

ก๊อกซิงค์ผสม KWC-BLISS พร้อมหัวฉีดแบบหมุนได้



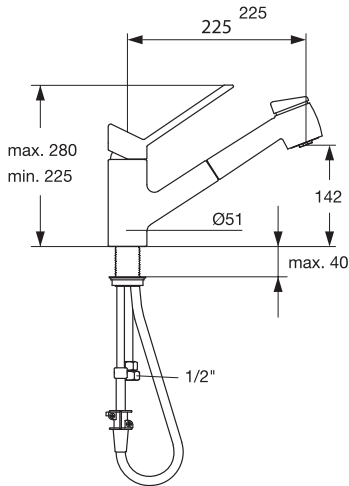
- Chrome
- Swivel spout 360°
- Universal cartridge with adjustable temperature and flow rate limitation
- Mounting hole size Ø35 mm
- Flexible connectoin hoses 3/8"
- Flow rate at 3 bar: Neoperl® Cascade 9 l/min.

- สีโครม
- หัวฉีดหมุนได้ 360°
- ตลับหมักสากลที่มีอุณหภูมิที่ปรับได้และอัตราการไหล
- ขนาดรูสำหรับติดตั้ง Ø35 มม.
- ท่อน้ำร้อนน้ำเย็น ปากท่อขนาด 3/8"
- แรงดันน้ำที่ 3 บาร์: Neoperl Cache® 9 ลิตร/นาที

	Cat. No. รหัสสินค้า
KWC-BLISS Single lever-mixer with swivel spout ก๊อกซิงค์ผสม KWC-BLISS พร้อมหัวฉีดแบบหมุนได้	566.13.280

## KWC-BLISS Single lever-mixer with pull-out spray

ก๊อกซิงค์ผสม KWC-BLISS พร้อมหัวสเปรย์ยืดได้



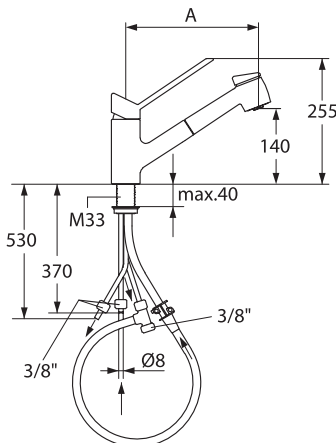
- Chrome
- With pull-out spray and KWC JETCLEAN techn.
  - automatic diverter reset
  - pull-out length 70 cm
- Swivel spout 160°
- KWC cartridge with hot water barrier
- Mounting hole size Ø35 mm
- Flexible connectoin hoses 3/8"
- Flow rate at 3 bar: Neoperl® Cascade 12 l/min., Shower 13 l/min.

- สีสโครม
- พร้อมหัวสเปรย์ยืดได้ และ เทคโนโลยี KWC JETCLEAN
  - ตัวปรับหัวก๊อกอัตโนมัติ
  - ความยาวที่ยืดได้ 70 ซม.
- หัวฉีดหมุนได้ 160°
- หัวฝักบัว KWC พร้อมตัวหยุดอุณหภูมิน้ำร้อน
- ขนาดรูสำหรับติดตั้ง Ø35 มม.
- ท่อน้ำร้อนน้ำเย็น ปากท่อขนาด 3/8"
- แรงดันน้ำที่ 3 บาร์: Neoperl® ปากก๊อก 12 ลิตร/นาที, หัวฝักบัว 13 ลิตร/นาที

	Cat. No. รหัสสินค้า
KWC-BLISS Single lever-mixer with pull-out spray ก๊อกซิงค์ผสม KWC-BLISS พร้อมหัวสเปรย์ยืดได้	566.14.220

## KWC-BLISS Single lever-mixer with pull-out spray, for low pressure water heater

ก๊อกซิงค์ผสม KWC-BLISS พร้อมหัวสเปรย์ยืดได้ สำหรับเครื่องทำน้ำร้อนแรงดันต่ำ



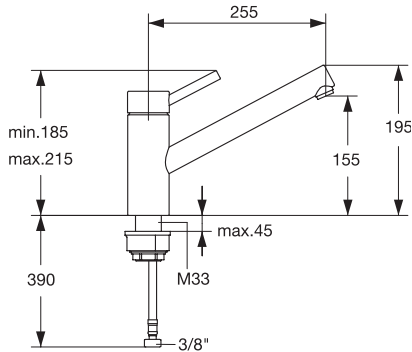
- Chrome
- With pull-out spray and KWC JETCLEAN techn.
  - automatic diverter reset
  - pull-out length 70 cm
- Swivel spout 160°
- KWC cartridge with hot water barrier
- Mounting hole size Ø35 mm
- With copper tubes 8 mm
- Flow rate at 3 bar: Jet regulator 6 l/min., Shower 6 l/min.

- สีสโครม
- พร้อมหัวสเปรย์ยืดได้ และ เทคโนโลยี KWC JETCLEAN
  - ตัวปรับหัวก๊อกอัตโนมัติ
  - ความยาวที่ยืดได้ 70 ซม.
- หัวฉีดหมุนได้ 160°
- หัวฝักบัว KWC พร้อมตัวหยุดอุณหภูมิน้ำร้อน
- ขนาดรูสำหรับติดตั้ง Ø35 มม.
- พร้อมท่อทองแดง 8 มม.
- แรงดันน้ำที่ 3 บาร์: หัวฉีดเจ็ท 6 ลิตร/นาที, หัวฝักบัว 6 ลิตร/นาที

	Cat. No. รหัสสินค้า
KWC-BLISS Single lever-mixer with pull-out spray ก๊อกซิงค์ผสม KWC-BLISS พร้อมหัวสเปรย์ยืดได้	566.14.240

## KWC-INOX Single lever-mixer with swivel spout

ก๊อกซิงค์ผสม KWC-INOX พร้อมหัวฉีดแบบหมุนได้



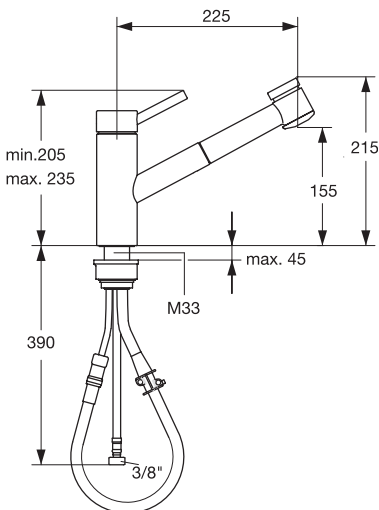
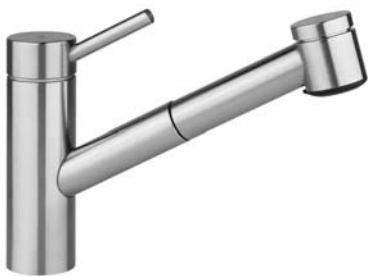
- Solid stainless steel
- Swivel spout 160°
- Universal cartridge with adjustable temperature and flow rate limitation
- Mounting hole size Ø35 mm
- Flexible connectoin hoses 3/8"
- Flow rate at 3 bar: Neoperl® Cascade 12 l/min.

- สแตนเลสสตีล
- หัวฉีดหมุนได้ 160°
- หัวฝักบัวเอนกประสงค์ พร้อมตัวปรับอุณหภูมิและตัวควบคุมแรงดันน้ำ
- ขนาดรูสำหรับติดตั้ง Ø35 มม.
- ท่อน้ำร้อนน้ำเย็น ปากท่อขนาด 3/8"
- แรงดันน้ำที่ 3 บาร์: Neoperl® ปากก๊อก 12 ลิตร/นาที

	Cat. No. รหัสสินค้า
KWC-INOX Single lever-mixer with swivel spout ก๊อกซิงค์ผสม KWC-INOX พร้อมหัวฉีดแบบหมุนได้	566.14.080

## KWC-INOX Single lever-mixer with pull-out spray

ก๊อกซิงค์ผสม KWC-INOX พร้อมหัวสเปรย์ยืดได้



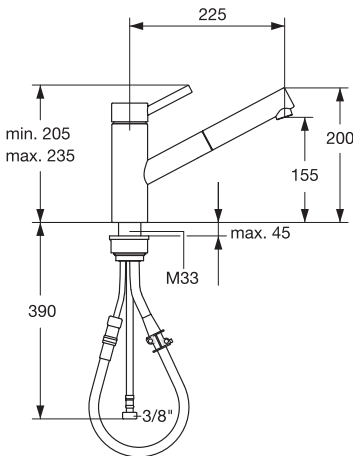
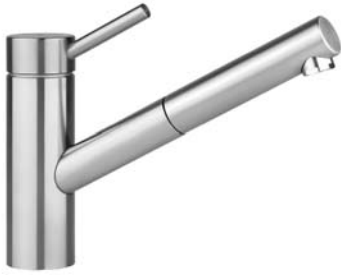
- Solid stainless steel
- With pull-out spray and KWC JETCLEAN techn.
  - automatic diverter reset
  - with lockable needle spray
  - pull-out length 70 cm
- Swivel spout 160°
- Universal cartridge with adjustable temperature and flow rate limitation
- Mounting hole size Ø35 mm
- Flexible connectoin hoses 3/8"
- Flow rate at 3 bar: Neoperl® Cascade 12 l/min., Shower 13 l/min.

- สแตนเลสสตีล
- พร้อมหัวสเปรย์ยืดได้ และ เทคโนโลยี KWC JETCLEAN
  - ตัวปรับหัวก๊อกอัตโนมัติ
  - พร้อมกันล๊อค
  - ความยาวที่ยืดได้ 70 ซม.
- หัวฉีดหมุนได้ 160°
- หัวฝักบัวเอนกประสงค์ พร้อมตัวปรับอุณหภูมิและตัวควบคุมแรงดันน้ำ
- ขนาดรูสำหรับติดตั้ง Ø35 มม.
- ท่อน้ำร้อนน้ำเย็น ปากท่อขนาด 3/8"
- แรงดันน้ำที่ 3 บาร์: Neoperl® ปากก๊อก 12 ลิตร/นาที, หัวฝักบัว 13 ลิตร/นาที

	Cat. No. รหัสสินค้า
KWC-INOX Single lever-mixer with pull-out spray ก๊อกซิงค์ผสม KWC-INOX พร้อมหัวสเปรย์ยืดได้	566.15.000

## KWC-INOX Single lever-mixer with pull-out aerator

ก๊อกซิงค์ผสม KWC-INOX พร้อมหัวฉีดแบบ aerator



- Solid stainless steel
- With pull-out spray
  - pull-out length 70 cm
- Swivel spout 160°
- Universal cartridge with adjustable temperature and flow rate limitation
- Mounting hole size Ø35 mm
- Flexible connectoin hoses 3/8"
- Flow rate at 3 bar: Neoperl® Cascade 12 l/min.

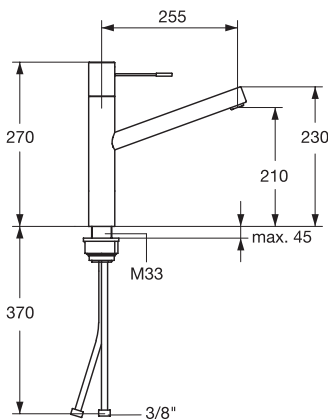
- สแตนเลสสตีล
- พร้อมหัวสเปรย์ยืดได้
  - ความยาวที่ยืดได้ 70 ซม.
- หัวฉีดหมุนได้ 160°
- หัวฝักบัวเอนกประสงค์ พร้อมตัวปรับอุณหภูมิและตัวควบคุมแรงดันน้ำ
- ขนาดรูสำหรับติดตั้ง Ø35 มม.
- ท่อน้ำร้อนน้ำเย็น ปากท่อขนาด 3/8"
- แรงดันน้ำที่ 3 บาร์: Neoperl® ปากก๊อก 12 ลิตร/นาที

	Cat. No. รหัสสินค้า
KWC-INOX Single lever-mixer with pull-out aerator ก๊อกซิงค์ผสม KWC-INOX	566.13.000

## KWC-ONO Single lever-mixer with swivel spout

ก๊อกซิงค์ผสม KWC-ONO พร้อมหัวฉีดแบบหมุนได้

6



- Solid stainless steel
- Swivel spout 270°
- KWC cartridge 3.5 with hot water barrier
- Mounting hole size Ø35 mm
- Flexible connectoin hoses 3/8"
- Flow rate at 3 bar: Neoperl® Cascade 12 l/min.

- สแตนเลสสตีล
- หัวฉีดหมุนได้ 270°
- หัวฝักบัว KWC ขนาด 3.5 พร้อมตัวหยุดอุณหภูมิน้ำร้อน
- ขนาดรูสำหรับติดตั้ง Ø35 มม.
- ท่อน้ำร้อนน้ำเย็น ปากท่อขนาด 3/8"
- แรงดันน้ำที่ 3 บาร์: Neoperl® ปากก๊อก 12 ลิตร/นาที

	Cat. No. รหัสสินค้า
KWC-ONO Single lever-mixer with swivel spout ก๊อกซิงค์ผสม KWC-ONO พร้อมหัวฉีดแบบหมุนได้	566.13.020

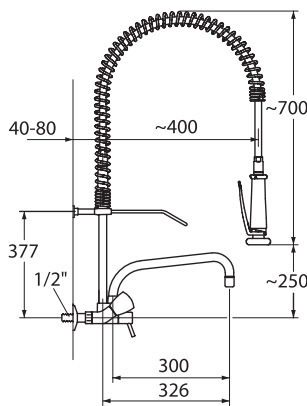


## KWC-GASTRO Two handle mixer with pre-rinse spray and swivel spout

ก๊อกซิงค์ผสม 2 มือจับ KWC-GASTRO พร้อมหัวสเปรย์ฉีดล้างคราบสกปรกก่อนและหัวฉีดแบบหมุนได้

### Wall mounted faucets

หัวก๊อกติดกำแพง



- Chrome
- Removable Coronachrome handle
- Stainless steel valve seats
- Swivel spout 180°
- Pre-rinse spray with intergrated delayed closing device to minimize water hammer
- Integrated check valve
- Reset spout/spray
- Eccentric wall connection 4 mm 1/2" x 3/4"
- Flow rate at 3 bar: with spray 18l/min., with jet regulator 28 l/ min.

- สแตนเลส
- หัวก๊อกแบบมือจับ หัวโค้ง แบบถอดออกได้
- วาล์วควบคุมสแตนเลส
- หัวฉีดหมุนได้ 180°
- หัวสเปรย์ฉีดล้างคราบสกปรกก่อน พร้อมอุปกรณ์ทั้งระยะการปิด เพื่อช่วยลดแรงอัดของน้ำ
- วาล์วตรวจวัดแรงดันน้ำ
- ตั้งเป็นหัวฉีด หรือหัวสเปรย์ได้
- การเชื่อมต่อกับลูกเบี้ยว 4 มม. 1/2" x 3/4"
- แรงดันน้ำที่ 3 บาร์: หัวฉีดสเปรย์ 18 ลิตร/นาที, หัวฉีดเจ็ท 28 ลิตร/นาที

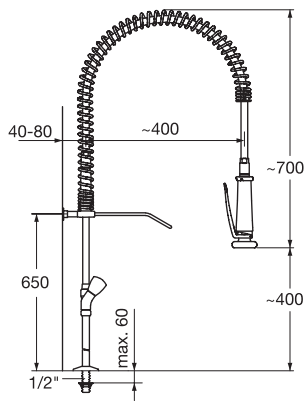
	Cat. No. รหัสสินค้า
KWC-GASTRO Two handle mixer ก๊อกซิงค์ผสม 2 มือจับ KWC-GASTRO	566.15.230

## KWC-GASTRO Two handle mixer with pre-rinse spray

ก๊อกซิงค์ผสม 2 มือจับ KWC-GASTRO พร้อมหัวสเปรย์ฉีดล้างคราบสกปรกก่อน

### Two hole pillar faucets

หัวก๊อกแบบเสา 2 หัว



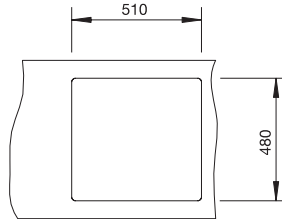
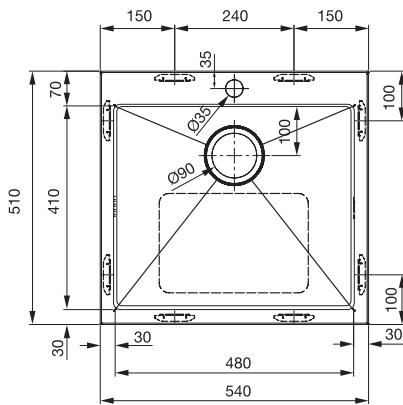
- Chrome
- Removable Coronachrome handle
- Stainless steel valve seats
- Swivel spout 180°
- Pre-rinse spray with intergrated delayed closing device to minimize water hammer
- Integrated check valve
- Reset spout/spray
- Pillar cnnnection 1/2" x 3/4". Length 130 mm
- Counter top mounting hole Ø22 mm
- Flow rate at 3 bar: with spray 18 l/min.

- สแตนเลส
- หัวก๊อกแบบมือจับ หัวโค้ง แบบถอดออกได้
- วาล์วควบคุมสแตนเลส
- หัวฉีดหมุนได้ 180°
- หัวสเปรย์ฉีดล้างคราบสกปรกก่อน พร้อมอุปกรณ์ทั้งระยะการปิด เพื่อช่วยลดแรงอัดของน้ำ
- วาล์วตรวจวัดแรงดันน้ำ
- ตั้งเป็นหัวฉีด หรือหัวสเปรย์ได้
- การเชื่อมต่อเสาค้ำ 1/2" x 3/4" ยาว 130 มม.
- รูยึดด้านบนเคาน์เตอร์ Ø 22 มม.
- แรงดันน้ำที่ 3 บาร์: หัวฉีดสเปรย์ 18 ลิตร/นาที

	Cat. No. รหัสสินค้า
KWC-GASTRO Two handle ก๊อกซิงค์ผสม KWC-GASTRO	566.15.240

## Kitchen sink

อ่างล้างจาน



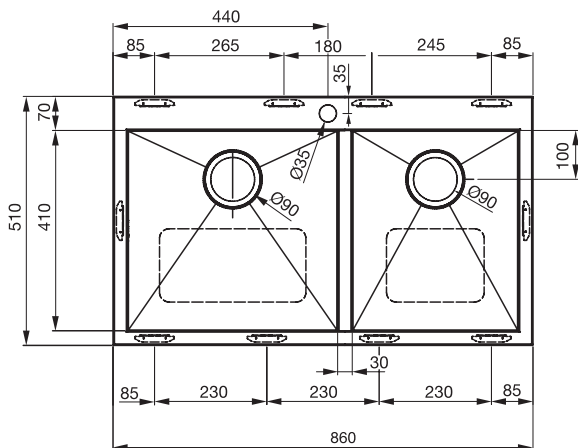
### Scope of supply:

Stainless steel satin  
3½" basket strainers, odour trap 1½"

### รายละเอียดของอุปกรณ์:

สแตนเลส สีซาติน  
ตะแกรงกรองเศษอาหารมีขนาดเส้นผ่าศูนย์กลาง 3½"  
และท่อน้ำทิ้งมีขนาดเส้นผ่าศูนย์กลาง 1½"

	Cat. No. รหัสสินค้า
Top mount ติดตั้งด้านบนเคาน์เตอร์	567.40.030
Undermount bowl ติดตั้งจากใต้เคาน์เตอร์	567.43.030



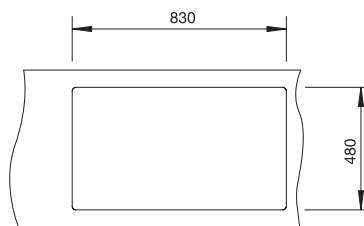
### Scope of supply:

Stainless steel satin  
3½" basket strainers, odour trap 1½"

### รายละเอียดของอุปกรณ์:

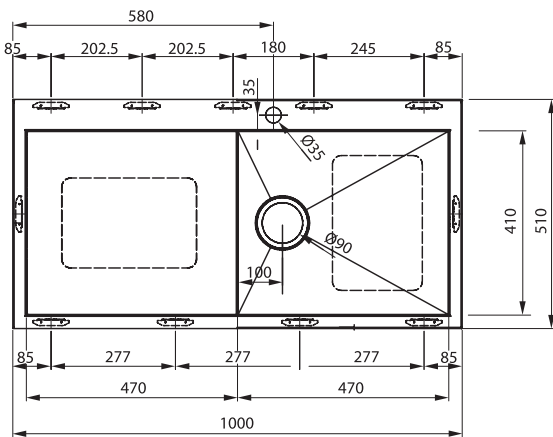
สแตนเลส สีซาติน  
ตะแกรงกรองเศษอาหารมีขนาดเส้นผ่าศูนย์กลาง 3½"  
และท่อน้ำทิ้งมีขนาดเส้นผ่าศูนย์กลาง 1½"

	Cat. No. รหัสสินค้า
Top mount ติดตั้งด้านบนเคาน์เตอร์	567.40.000
Undermount bowl ติดตั้งจากใต้เคาน์เตอร์	567.43.000



## Kitchen sink

อ่างล้างจาน



### Scope of supply:

Stainless steel satin

3½" basket strainers, odour trap 1½"

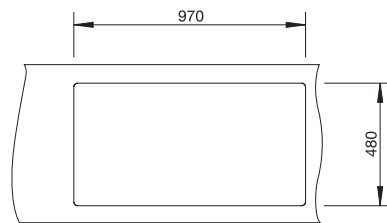
### รายละเอียดของอุปกรณ์:

สแตนเลส สีซาติน

ตะแกรงกรองเศษอาหารมีขนาดเส้นผ่าศูนย์กลาง 3½"

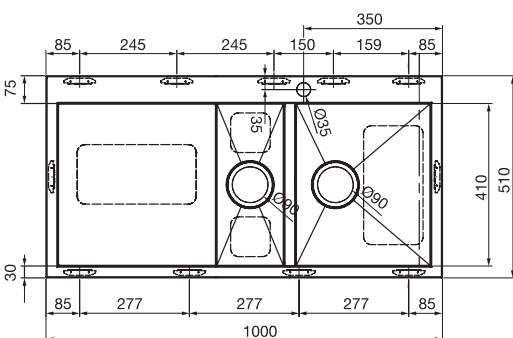
และท่อน้ำทิ้งมีขนาดเส้นผ่าศูนย์กลาง 1½"

		Cat. No. รหัสสินค้า
Top mount ติดตั้งด้านบนเคาน์เตอร์		
	Bowl right ภาดหลุมขวา	567.40.021
	Bowl left ภาดหลุมซ้าย	567.40.022
Undermount bowl ติดตั้งจากใต้เคาน์เตอร์		567.43.020



Bowl depth: 200 mm  
Corner radius: 90°  
ความลึกของภาดหลุม 200 มม.  
รัศมีของมุม 90°

6



### Scope of supply:

Stainless steel satin

3½" basket strainers, odour trap 1½"

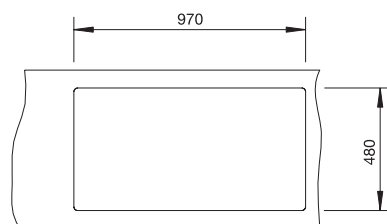
### รายละเอียดของอุปกรณ์:

สแตนเลส สีซาติน

ตะแกรงกรองเศษอาหารมีขนาดเส้นผ่าศูนย์กลาง 3½"

และท่อน้ำทิ้งมีขนาดเส้นผ่าศูนย์กลาง 1½"

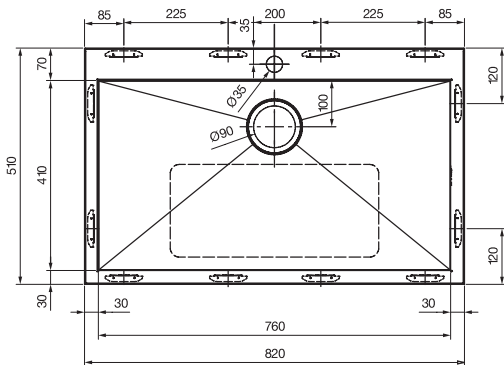
		Cat. No. รหัสสินค้า
Top mount ติดตั้งด้านบนเคาน์เตอร์		
	Bowl right ภาดหลุมขวา	567.40.011
	Bowl left ภาดหลุมซ้าย	567.40.012
Undermount bowl ติดตั้งจากใต้เคาน์เตอร์		567.43.010



Bowl depth: 200/100 mm  
Corner radius: 90°  
ความลึกของภาดหลุม 200/100 มม.  
รัศมีของมุม 90°

## Kitchen sink

### อ่างล้างจาน



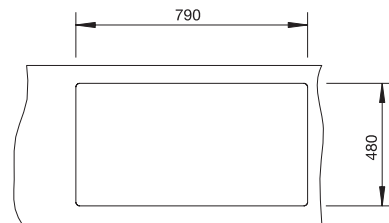
#### Scope of supply:

Stainless steel satin  
3½" basket strainers, odour trap 1½"

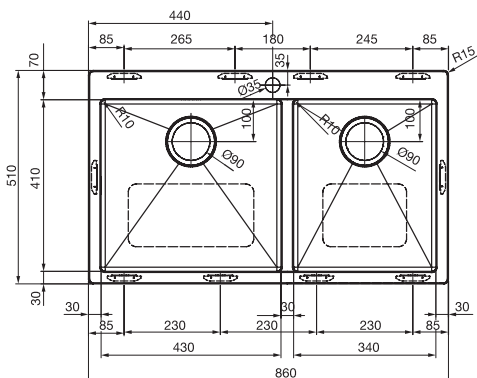
#### รายละเอียดของอุปกรณ์:

สแตนเลส สีซาติน  
ตะแกรงกรองเศษอาหารมีขนาดเส้นผ่าศูนย์กลาง 3½"  
และท่อน้ำทิ้งมีขนาดเส้นผ่าศูนย์กลาง 1½"

	Cat. No. รหัสสินค้า
Top mount ติดตั้งด้านบนเคาน์เตอร์	567.40.040
Undermount bowl ติดตั้งจากใต้เคาน์เตอร์	567.43.040



Bowl depth: 200 mm  
Corner radius: 90°  
ความลึกของภาตหลุม 200 มม.  
รัศมีของมุม 90°



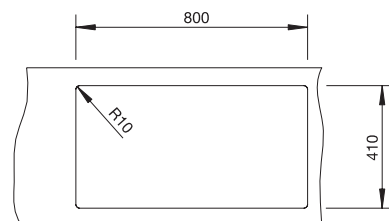
#### Scope of supply:

Stainless steel satin  
3½" basket strainers, odour trap 1½"

#### รายละเอียดของอุปกรณ์:

สแตนเลส สีซาติน  
ตะแกรงกรองเศษอาหารมีขนาดเส้นผ่าศูนย์กลาง 3½"  
และท่อน้ำทิ้งมีขนาดเส้นผ่าศูนย์กลาง 1½"

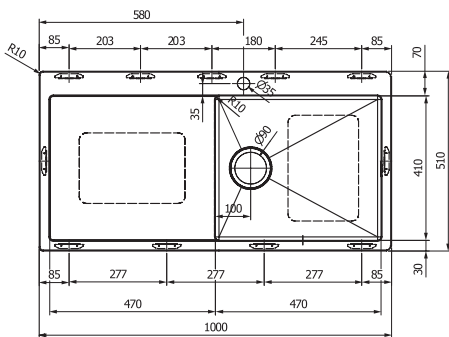
	Cat. No. รหัสสินค้า
Top mount ติดตั้งด้านบนเคาน์เตอร์	567.40.050
Undermount bowl ติดตั้งจากใต้เคาน์เตอร์	567.43.050



Bowl depth: 200 mm  
Corner radius: 10 mm  
ความลึกของภาตหลุม 200 มม.  
รัศมีของมุม 10 มม.

## Kitchen sink

อ่างล้างจาน



### Scope of supply:

Stainless steel satin

3½" basket strainers, odour trap 1½"

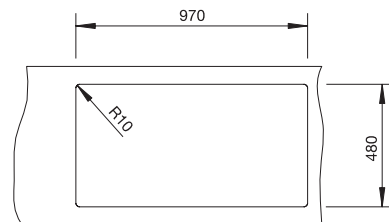
### รายละเอียดของอุปกรณ์:

สแตนเลส สีชาติน

ตะแกรงกรองเศษอาหารมีขนาดเส้นผ่าศูนย์กลาง 3½"

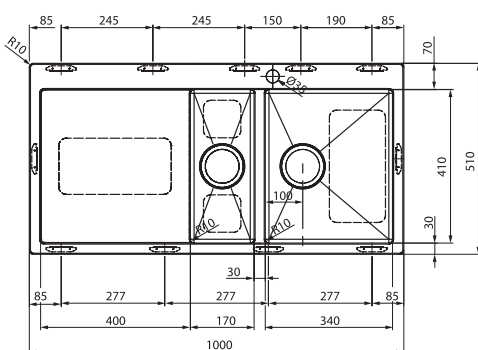
และท่อน้ำทิ้งมีขนาดเส้นผ่าศูนย์กลาง 1½"

		Cat. No. รหัสสินค้า
Top mount ติดตั้งด้านบนเคาน์เตอร์		
	Bowl right ถาดหลุมขวา	567.40.071
	Bowl left ถาดหลุมซ้าย	567.40.072
Undermount bowl ติดตั้งจากใต้เคาน์เตอร์		567.43.070



Bowl depth: 200 mm  
Corner radius: 10 mm  
ความลึกของถาดหลุม 200 มม.  
รัศมีของมุม 10 มม.

6



### Scope of supply:

Stainless steel satin

3½" basket strainers, odour trap 1½"

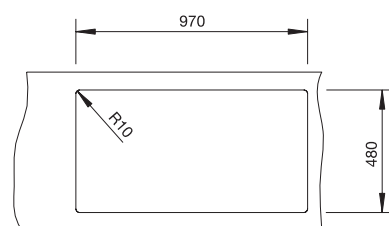
### รายละเอียดของอุปกรณ์:

สแตนเลส สีชาติน

ตะแกรงกรองเศษอาหารมีขนาดเส้นผ่าศูนย์กลาง 3½"

และท่อน้ำทิ้งมีขนาดเส้นผ่าศูนย์กลาง 1½"

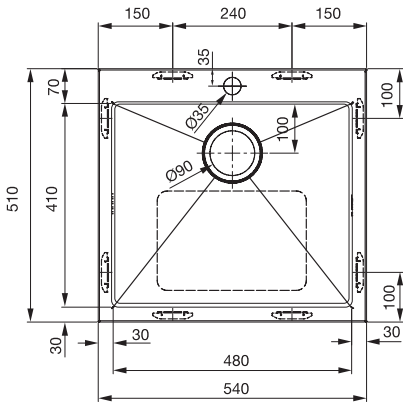
		Cat. No. รหัสสินค้า
Top mount ติดตั้งด้านบนเคาน์เตอร์		
	Bowl right ถาดหลุมขวา	567.40.061
	Bowl left ถาดหลุมซ้าย	567.40.062
Undermount bowl ติดตั้งจากใต้เคาน์เตอร์		567.43.170



Bowl depth: 200/100 mm  
Corner radius: 10 mm  
ความลึกของถาดหลุม 200/100 มม.  
รัศมีของมุม 10 มม.

## Kitchen sink

### อ่างล้างจาน



#### Scope of supply:

Stainless steel satin

3½" basket strainers, odour trap 1½"

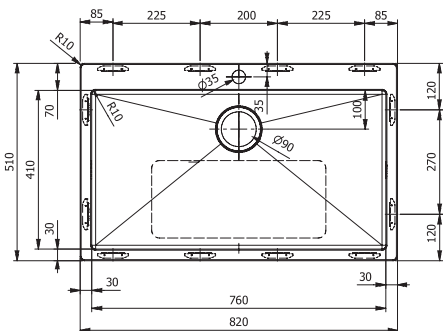
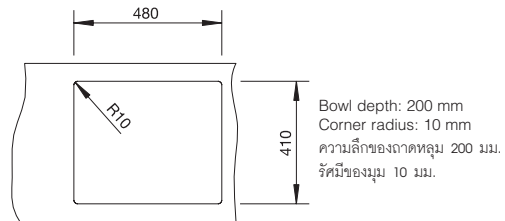
#### รายละเอียดของอุปกรณ์:

สแตนเลส สีซาติน

ตะแกรงกรองเศษอาหารมีขนาดเส้นผ่าศูนย์กลาง 3½"

และท่อน้ำทิ้งมีขนาดเส้นผ่าศูนย์กลาง 1½"

	Cat. No. รหัสสินค้า
Top mount ติดตั้งด้านบนเคาน์เตอร์	567.40.090
Undermount bowl ติดตั้งจากใต้เคาน์เตอร์	567.43.090



#### Scope of supply:

Stainless steel satin

3½" basket strainers, odour trap 1½"

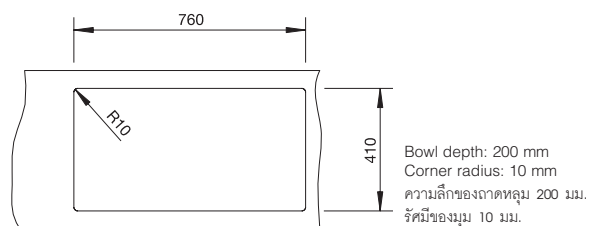
#### รายละเอียดของอุปกรณ์:

สแตนเลส สีซาติน

ตะแกรงกรองเศษอาหารมีขนาดเส้นผ่าศูนย์กลาง 3½"

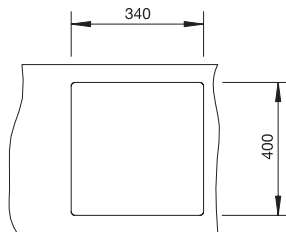
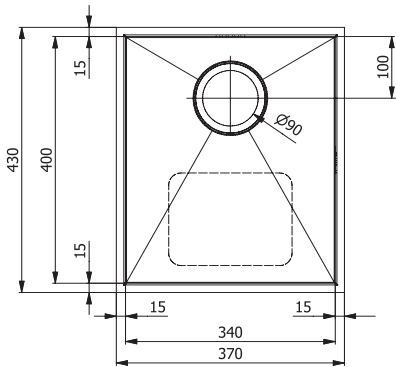
และท่อน้ำทิ้งมีขนาดเส้นผ่าศูนย์กลาง 1½"

	Cat. No. รหัสสินค้า
Top mount ติดตั้งด้านบนเคาน์เตอร์	567.40.080
Undermount bowl ติดตั้งจากใต้เคาน์เตอร์	567.43.080



## Kitchen sink

อ่างล้างจาน



### Scope of supply:

Stainless steel satin

3½" basket strainers, odour trap 1½"

### รายละเอียดของอุปกรณ์:

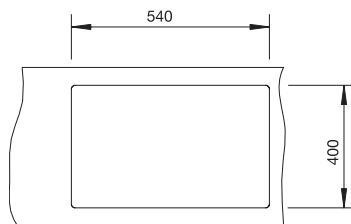
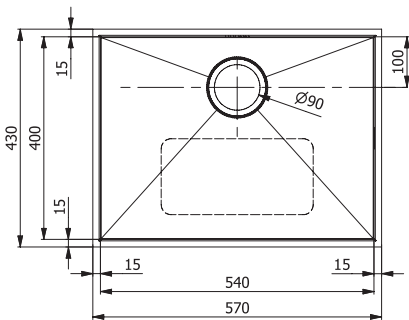
สแตนเลส สีซาติน

ตะแกรงกรองเศษอาหารมีขนาดเส้นผ่าศูนย์กลาง 3½"

และท่อน้ำทิ้งมีขนาดเส้นผ่าศูนย์กลาง 1½"

	Cat. No. รหัสสินค้า
Undermount bowl ติดตั้งจากใต้เคาน์เตอร์	567.43.100

6



### Scope of supply:

Stainless steel satin

3½" basket strainers, odour trap 1½"

### รายละเอียดของอุปกรณ์:

สแตนเลส สีซาติน

ตะแกรงกรองเศษอาหารมีขนาดเส้นผ่าศูนย์กลาง 3½"

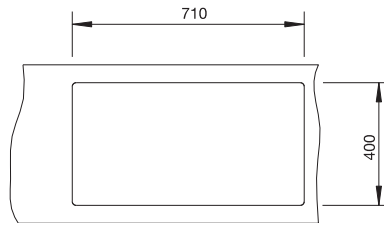
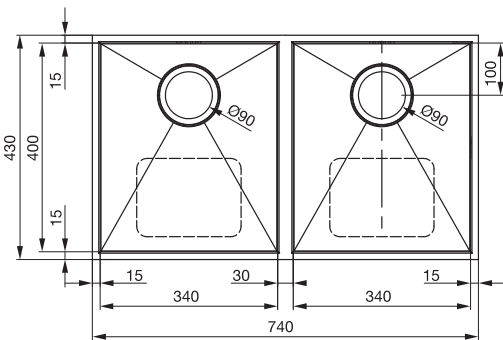
และท่อน้ำทิ้งมีขนาดเส้นผ่าศูนย์กลาง 1½"

	Cat. No. รหัสสินค้า
Undermount bowl ติดตั้งจากใต้เคาน์เตอร์	567.43.110



## Kitchen sink

### อ่างล้างจาน



Bowl depth: 220 mm  
Corner radius: 90°  
ความลึกของถาดหลุม 220 มม.  
รัศมีของมุม 90°

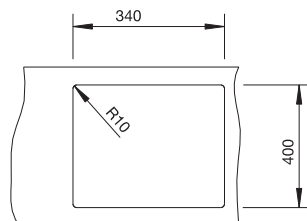
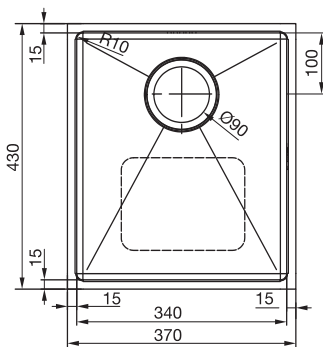
#### Scope of supply:

Stainless steel satin  
3½" basket strainers, odour trap 1½"

#### รายละเอียดของอุปกรณ์:

สแตนเลส สีซาติน  
ตะแกรงกรองเศษอาหารมีขนาดเส้นผ่าศูนย์กลาง 3½"  
และท่อน้ำทิ้งมีขนาดเส้นผ่าศูนย์กลาง 1½"

	Cat. No. รหัสสินค้า
Undermount bowl ติดตั้งจากใต้เคาน์เตอร์	567.43.120



#### Scope of supply:

Stainless steel satin  
3½" basket strainers, odour trap 1½"

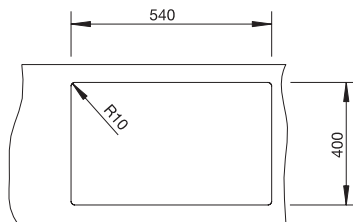
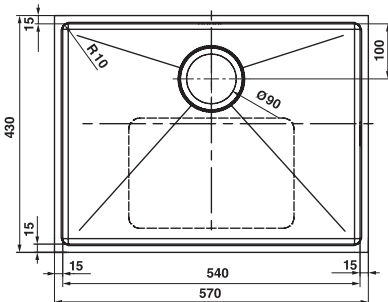
#### รายละเอียดของอุปกรณ์:

สแตนเลส สีซาติน  
ตะแกรงกรองเศษอาหารมีขนาดเส้นผ่าศูนย์กลาง 3½"  
และท่อน้ำทิ้งมีขนาดเส้นผ่าศูนย์กลาง 1½"

	Cat. No. รหัสสินค้า
Undermount bowl ติดตั้งจากใต้เคาน์เตอร์	567.43.130

## Kitchen sink

อ่างล้างจาน



### Scope of supply:

Stainless steel satin

3½" basket strainers, odour trap 1½"

### รายละเอียดของอุปกรณ์:

สแตนเลส สีซาติน

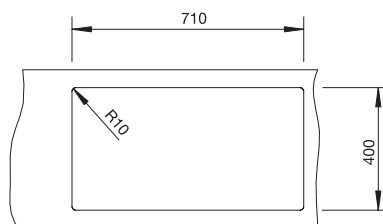
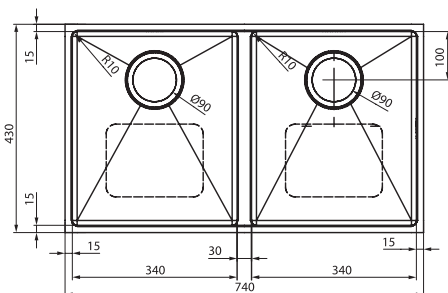
ตะแกรงกรองเศษอาหารมีขนาดเส้นผ่าศูนย์กลาง 3½"

และท่อน้ำทิ้งมีขนาดเส้นผ่าศูนย์กลาง 1½"

	Cat. No. รหัสสินค้า
Undermount bowl ติดตั้งจากใต้เคาน์เตอร์	567.43.140

Bowl depth: 220 mm  
Corner radius: 10 mm  
ความลึกของถาดหลุม 220 มม.  
รัศมีของมุม 10 มม.

6



### Scope of supply:

Stainless steel satin

3½" basket strainers, odour trap 1½"

### รายละเอียดของอุปกรณ์:

สแตนเลส สีซาติน

ตะแกรงกรองเศษอาหารมีขนาดเส้นผ่าศูนย์กลาง 3½"

และท่อน้ำทิ้งมีขนาดเส้นผ่าศูนย์กลาง 1½"

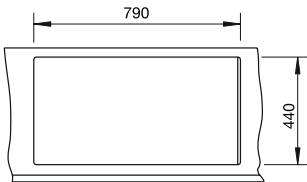
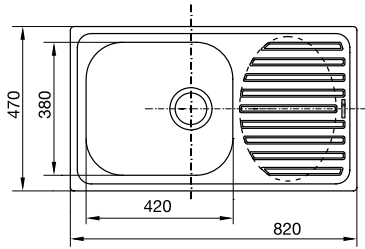
	Cat. No. รหัสสินค้า
Undermount bowl ติดตั้งจากใต้เคาน์เตอร์	567.43.150

Bowl depth: 220 mm  
Corner radius: 10 mm  
ความลึกของถาดหลุม 220 มม.  
รัศมีของมุม 10 มม.

We reserve the right to alter specifications without notice (HTH Design Kitchen Catalogue 2012).  
บริษัทฯ ขอสงวนการเปลี่ยนแปลงรายละเอียดโดยมิได้มีการแจ้งล่วงหน้า (HTH อุปกรณ์ภายในห้องครัว 2556).

## Kitchen sink

### อ่างล้างจาน



Bowl depth: 195 mm  
ความลึกของถาดหลุม 195 มม.

#### Scope of supply:

Stainless steel satin polish

3½" basket strainers, odour trap 1½" with flexible hose

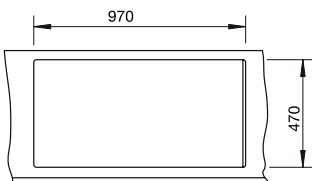
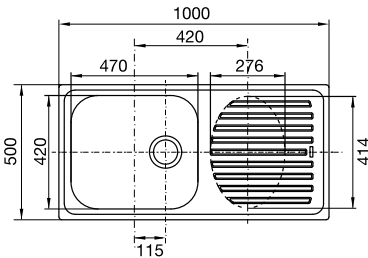
#### รายละเอียดของอุปกรณ์:

สแตนเลส สีซาตินเงา

ตะแกรงกรองเศษอาหาร มีขนาดเส้นผ่าศูนย์กลาง 3½"

และท่อน้ำทิ้งมีขนาดเส้นผ่าศูนย์กลาง 1½"

		Cat. No. รหัสสินค้า
	Without hole ไม่เจาะรู	567.10.010
	Bowl right ถาดหลุมขวา	567.10.011
	Bowl left ถาดหลุมซ้าย	567.10.012



Bowl depth: 185 mm  
ความลึกของถาดหลุม 185 มม.

#### Scope of supply:

Stainless steel satin polish

3½" basket strainers, odour trap 1½" with flexible hose

#### รายละเอียดของอุปกรณ์:

สแตนเลส สีซาตินเงา

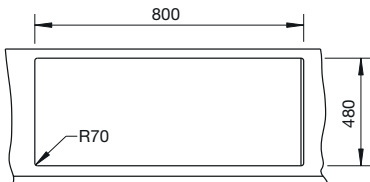
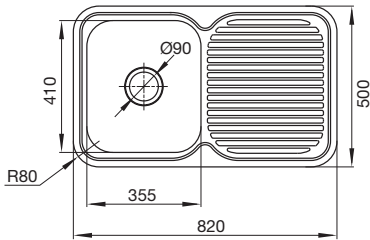
ตะแกรงกรองเศษอาหาร มีขนาดเส้นผ่าศูนย์กลาง 3½"

และท่อน้ำทิ้งมีขนาดเส้นผ่าศูนย์กลาง 1½"

		Cat. No. รหัสสินค้า
	Without hole ไม่เจาะรู	567.10.020
	Bowl right ถาดหลุมขวา	567.10.021
	Bowl left ถาดหลุมซ้าย	567.10.022

## Kitchen sink

### อ่างล้างจาน



Bowl depth: 180 mm  
ความลึกของถาดหลุม 180 มม.

#### Scope of supply:

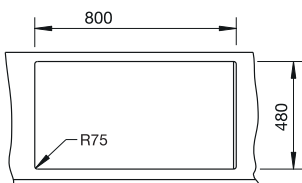
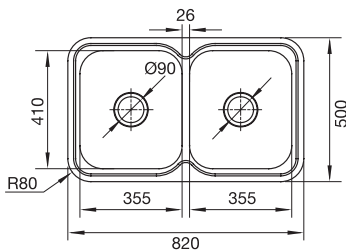
Stainless steel satin polish  
3½" basket strainers, odour trap 1½"  
with flexible hose

#### รายละเอียดของอุปกรณ์:

สแตนเลส สีซาตินเงา  
ตะแกรงกรองเศษอาหาร มีขนาดเส้นผ่าศูนย์กลาง 3½"  
และท่อน้ำทิ้งมีขนาดเส้นผ่าศูนย์กลาง 1½"

		Cat. No. รหัสสินค้า
	Without hole ไม่เจาะรู	567.10.000
	Bowl right ถาดหลุมขวา	567.20.001
	Bowl left ถาดหลุมซ้าย	567.20.002

6



Bowl depth: 180 mm  
ความลึกของถาดหลุม 180 มม.

#### Scope of supply:

Stainless steel satin polish  
3½" basket strainers, odour trap 1½"  
with flexible hose

#### รายละเอียดของอุปกรณ์:

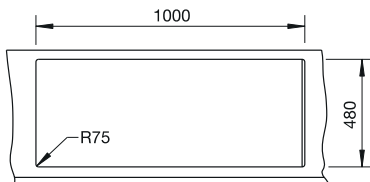
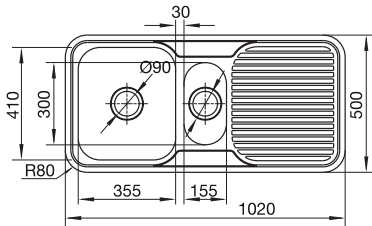
สแตนเลส สีซาตินเงา  
ตะแกรงกรองเศษอาหาร มีขนาดเส้นผ่าศูนย์กลาง 3½"  
และท่อน้ำทิ้งมีขนาดเส้นผ่าศูนย์กลาง 1½"

		Cat. No. รหัสสินค้า
	Without hole ไม่เจาะรู	567.20.030
	With hole เจาะรู	567.20.039

We reserve the right to alter specifications without notice (HTH Design Kitchen Catalogue 2012).  
บริษัทฯ ขอสงวนการเปลี่ยนแปลงรายละเอียดโดยไม่ได้มีการแจ้งล่วงหน้า (HTH อุปกรณ์ภายในห้องครัว 2556).

## Kitchen sink

### อ่างล้างจาน



Bowl depth: 180 mm  
ความลึกของถาดหลุม 180 มม.

#### Scope of supply:

Stainless steel satin polish

3½" basket strainers, odour trap 1½" with flexible hose

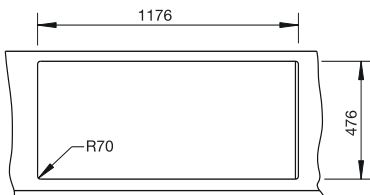
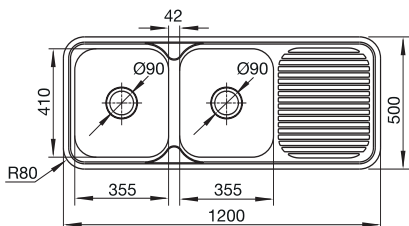
#### รายละเอียดของอุปกรณ์:

สแตนเลส สีซาตินเงา

ตะแกรงกรองเศษอาหารมีขนาดเส้นผ่าศูนย์กลาง 3½"

และท่อน้ำทิ้งมีขนาดเส้นผ่าศูนย์กลาง 1½"

		Cat. No. รหัสสินค้า
	Without hole ไม่เจาะรู	567.20.020
	Bowl right ถาดหลุมขวา	567.20.021
	Bowl left ถาดหลุมซ้าย	567.20.022



Bowl depth: 180 mm  
ความลึกของถาดหลุม 180 มม.

#### Scope of supply:

Stainless steel satin polish

3½" basket strainers, odour trap 1½" with flexible hose

#### รายละเอียดของอุปกรณ์:

สแตนเลส สีซาตินเงา

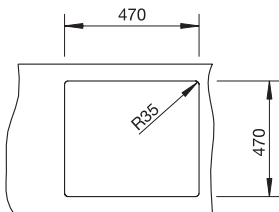
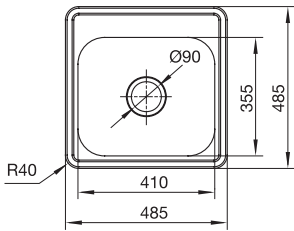
ตะแกรงกรองเศษอาหารมีขนาดเส้นผ่าศูนย์กลาง 3½"

และท่อน้ำทิ้งมีขนาดเส้นผ่าศูนย์กลาง 1½"

		Cat. No. รหัสสินค้า
	Without hole ไม่เจาะรู	567.20.010
	Bowl right ถาดหลุมขวา	567.20.011
	Bowl left ถาดหลุมซ้าย	567.20.012

## Kitchen sink

อ่างล้างจาน



Bowl depth: 180 mm  
ความลึกของถาดหลุม 180 มม.

### Scope of supply:

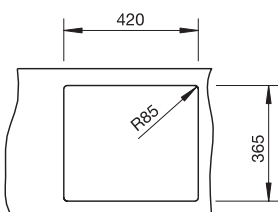
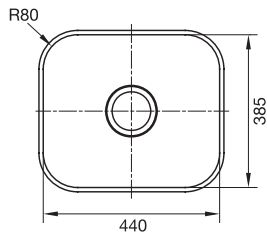
Stainless steel satin polish  
3½" basket strainers, odour trap 1½"  
with flexible hose

### รายละเอียดของอุปกรณ์:

สแตนเลส สีซาตินเงา  
ตะแกรงกรองเศษอาหาร มีขนาดเส้นผ่าศูนย์กลาง 3½"  
และท่อน้ำทิ้งมีขนาดเส้นผ่าศูนย์กลาง 1½"

		Cat. No. รหัสสินค้า
	Without hole ไม่เจาะรู	567.24.010
	With hole เจาะรู	567.24.019

6



Bowl depth: 180 mm  
ความลึกของถาดหลุม 180 มม.

### Scope of supply:

Stainless steel satin polish  
3½" basket strainers, odour trap 1½"  
with flexible hose

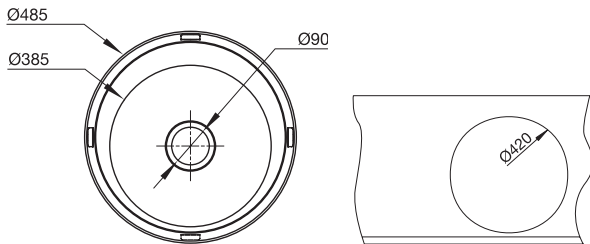
### รายละเอียดของอุปกรณ์:

สแตนเลส สีซาตินเงา  
ตะแกรงกรองเศษอาหาร มีขนาดเส้นผ่าศูนย์กลาง 3½"  
และท่อน้ำทิ้งมีขนาดเส้นผ่าศูนย์กลาง 1½"

		Cat. No. รหัสสินค้า
Undermount bowl ติดตั้งจากใต้เคาน์เตอร์		567.24.000

## Kitchen sink

อ่างล้างจาน



Bowl depth: 180 mm  
ความลึกของภาตหลุม 180 มม.

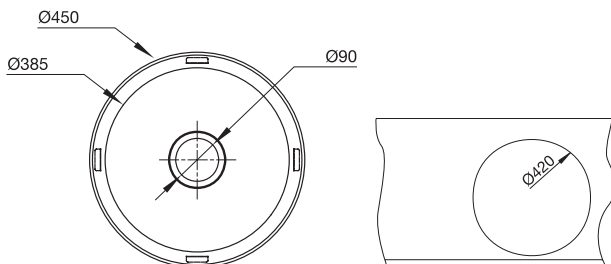
### Scope of supply:

Stainless steel satin polish  
3½" basket strainers, odour trap 1½"  
with flexible hose

### รายละเอียดของอุปกรณ์:

สแตนเลส สีซาตินเงา  
ตะแกรงกรองเศษอาหาร มีขนาดเส้นผ่าศูนย์กลาง 3½"  
และท่อน้ำทิ้งมีขนาดเส้นผ่าศูนย์กลาง 1½"

		Cat. No. รหัสสินค้า
	Without hole ไม่เจาะรู	567.20.040
	With hole เจาะรู	567.20.049



Bowl depth: 180 mm  
ความลึกของภาตหลุม 180 มม.

### Scope of supply:

Stainless steel satin polish  
3½" basket strainers, odour trap 1½"  
with flexible hose

### รายละเอียดของอุปกรณ์:

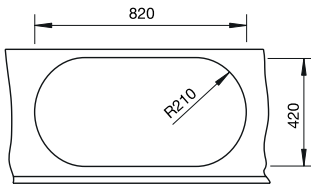
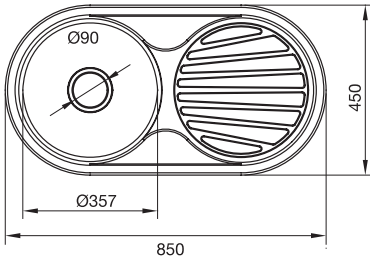
สแตนเลส สีซาตินเงา  
ตะแกรงกรองเศษอาหาร มีขนาดเส้นผ่าศูนย์กลาง 3½"  
และท่อน้ำทิ้งมีขนาดเส้นผ่าศูนย์กลาง 1½"

		Cat. No. รหัสสินค้า
	Without hole ไม่เจาะรู	567.24.020

We reserve the right to alter specifications without notice (HTH Design Kitchen Catalogue 2012). บริษัทฯ ขอสงวนการเปลี่ยนแปลงรายละเอียดโดยมิได้มีการแจ้งล่วงหน้า (HTH อุปกรณ์ภายในห้องครัว 2555).

## Kitchen sink

อ่างล้างจาน



Bowl depth: 180 mm  
ความลึกของถาดหลุม 180 มม.

### Scope of supply:

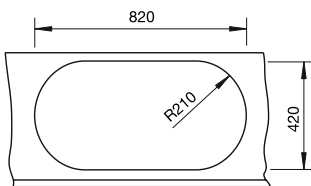
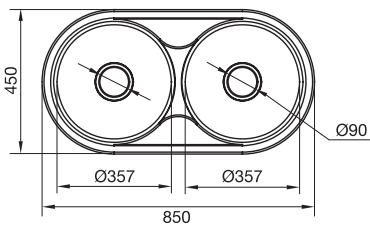
Stainless steel satin polish  
3½" basket strainers, odour trap 1½"  
with flexible hose

### รายละเอียดของอุปกรณ์:

สแตนเลส สีซาตินเงา  
ตะแกรงกรองเศษอาหาร มีขนาดเส้นผ่าศูนย์กลาง 3½"  
และท่อน้ำทิ้งมีขนาดเส้นผ่าศูนย์กลาง 1½"

		Cat. No. รหัสสินค้า
	Without hole ไม่เจาะรู	567.20.060
	Bowl right ถาดหลุมขวา	567.20.061
	Bowl left ถาดหลุมซ้าย	567.20.062

6



Bowl depth: 180 mm  
ความลึกของถาดหลุม 180 มม.

### Scope of supply:

Stainless steel satin polish  
3½" basket strainers, odour trap 1½"  
with flexible hose

### รายละเอียดของอุปกรณ์:

สแตนเลส สีซาตินเงา  
ตะแกรงกรองเศษอาหาร มีขนาดเส้นผ่าศูนย์กลาง 3½"  
และท่อน้ำทิ้งมีขนาดเส้นผ่าศูนย์กลาง 1½"

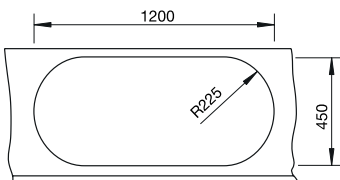
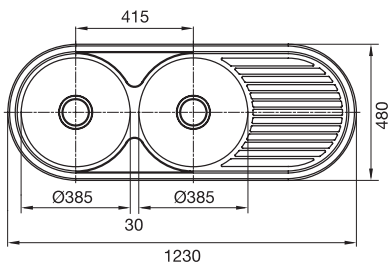
		Cat. No. รหัสสินค้า
	Without hole ไม่เจาะรู	567.20.070
	With hole เจาะรู	567.20.079

We reserve the right to alter specifications without notice (HTH Design Kitchen Catalogue 2012).  
บริษัทฯ ขอสงวนการเปลี่ยนแปลงรายละเอียดโดยไม่ได้มีการแจ้งล่วงหน้า (HTH อุปกรณ์ภายในห้องครัว 2556).



## Kitchen sink

อ่างล้างจาน



Bowl depth: 180 mm  
ความลึกของภาตหลุม 180 มม.

### Scope of supply:

Stainless steel satin polish

3½" basket strainers, odour trap 1½"

with flexible hose

### รายละเอียดของอุปกรณ์:

สแตนเลส สีซาตินเงา

ตะแกรงกรองเศษอาหาร มีขนาดเส้นผ่าศูนย์กลาง 3½"

และท่อน้ำทิ้งมีขนาดเส้นผ่าศูนย์กลาง 1½"

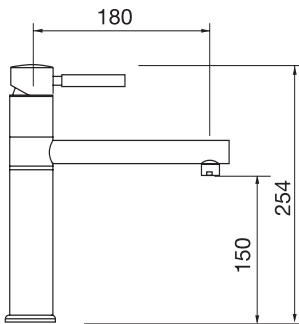
		Cat. No. รหัสสินค้า
	Without hole ไม่เจาะรู	567.20.080
	Bowl right ภาตหลุมขวา	567.20.081
	Bowl left ภาตหลุมซ้าย	567.20.082



We reserve the right to alter specifications without notice (HTH Design Kitchen Catalogue 2012).  
บริษัทฯ ขอสงวนการเปลี่ยนแปลงรายละเอียดโดยมิได้มีการแจ้งล่วงหน้า (HTH อุปกรณ์ภายในห้องครัว 2556).

## 840 Minimalist

ก๊อกสำหรับอ่างล้างจาน 840 Minimalist



### Scope of supply:

- Cold and hot water mixer
- Swivel spout 360°
- Mounting hole size Ø35 mm
- Flexible connection hose ½"
- Low water pressure (Minimum = 1 bar)

### รายละเอียดของอุปกรณ์:

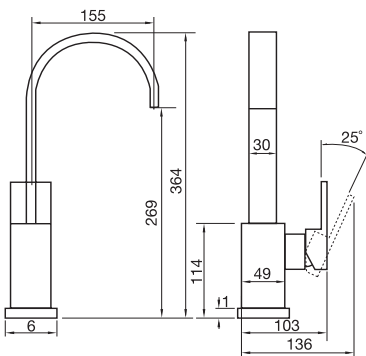
- ก๊อกผสม
- หัวฉีดหมุนได้ 360°
- ขนาดรูสำหรับติดตั้ง Ø35 มม.
- ท่อน้ำร้อนน้ำเย็น ปากท่อขนาด ½"
- แรงดันน้ำต่ำ (อย่างน้อย 1 บาร์)

	Cat. No. รหัสสินค้า
Brass chrome ทองเหลือง สีโครม	566.45.240

## Gemma

ก๊อกสำหรับอ่างล้างจาน Gemma

6



### Scope of supply:

- Cold and hot water mixer
- Flexible connection hose ½"
- Supply with: fixing material

### รายละเอียดของอุปกรณ์:

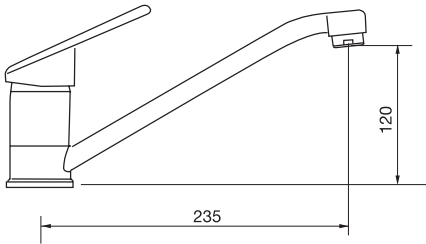
- ก๊อกผสม
- ท่อน้ำร้อนน้ำเย็น ปากท่อขนาด ½"
- พร้อมอุปกรณ์สำหรับติดตั้ง

	Cat. No. รหัสสินค้า
Brass chrome ทองเหลือง สีโครม	589.04.335

We reserve the right to alter specifications without notice (HTH Design Kitchen Catalogue 2012). บริษัทฯ ขอสงวนการเปลี่ยนแปลงรายละเอียดโดยมิได้มีการแจ้งล่วงหน้า (HTH อุปกรณ์ภายในห้องครัว 2555).

## Eurolever

ก๊อกสำหรับอ่างล้างจาน Eurolever



### Scope of supply:

Cold and hot water mixer

Swivel spout 360°

Mounting hole size Ø 35 mm

Flexible connection hose 1/2"

Low water pressure (Minimum = 1 bar)

### รายละเอียดของอุปกรณ์:

ก๊อกผสม

หัวฉีดหมุนได้ 360°

ขนาดรูสำหรับติดตั้ง Ø 35 มม.

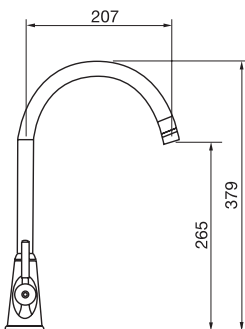
ท่อน้ำร้อนน้ำเย็น ปากท่อขนาด 1/2"

แรงดันน้ำต่ำ (อย่างน้อย 1 บาร์)

	Cat. No. รหัสสินค้า
Brass chrome ทองเหลือง สีโครม	566.45.250

## Coronda

ก๊อกสำหรับอ่างล้างจาน Coronda



### Scope of supply:

Cold and hot water mixer

Swivel spout 360°

Mounting hole size Ø 35 mm

Flexible connection hose 1/2"

Low water pressure (Minimum = 1 bar)

### รายละเอียดของอุปกรณ์:

ก๊อกผสม

หัวฉีดหมุนได้ 360°

ขนาดรูสำหรับติดตั้ง Ø 35 มม.

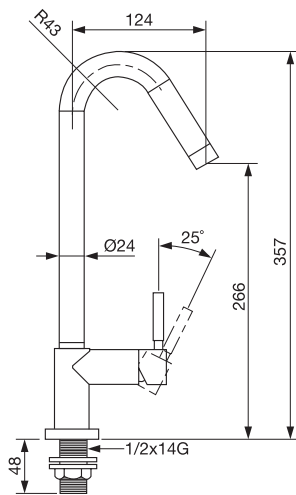
ท่อน้ำร้อนน้ำเย็น ปากท่อขนาด 1/2"

แรงดันน้ำต่ำ (อย่างน้อย 1 บาร์)

	Cat. No. รหัสสินค้า
Brass chrome ทองเหลือง สีโครม	566.44.320

## Kitchen water tap

ก๊อกสำหรับอ่างล้างจาน



### Scope of supply:

Cold water tap for counter

Supplied with fixing material

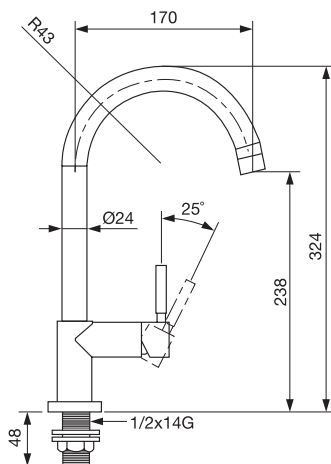
### รายละเอียดของอุปกรณ์:

ก๊อกน้ำเย็น สำหรับเคาน์เตอร์อ่างล้างจาน

พร้อมอุปกรณ์สำหรับติดตั้ง

	Cat. No. รหัสสินค้า
Brass chrome ทองเหลือง สีนโครม	589.04.301

6



### Scope of supply:

Material: brass

Cold water tap for counter

Supplied with fixing material

### รายละเอียดของอุปกรณ์:

ก๊อกน้ำเย็น สำหรับเคาน์เตอร์อ่างล้างจาน

วัสดุ: ทองเหลือง

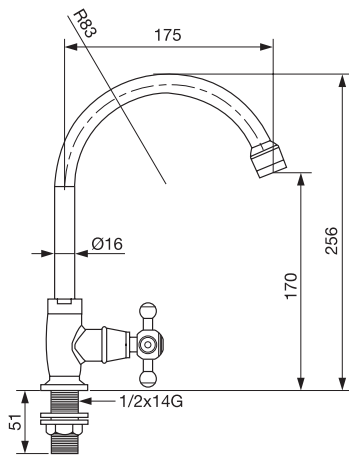
พร้อมอุปกรณ์สำหรับติดตั้ง

	Cat. No. รหัสสินค้า
Brass chrome ทองเหลือง สีนโครม	589.04.300

We reserve the right to alter specifications without notice (HTH Design Kitchen Catalogue 2012).  
บริษัทฯ ขอสงวนการเปลี่ยนแปลงรายละเอียดโดยมิได้มีการแจ้งล่วงหน้า (HTH อุปกรณ์ภายในห้องครัว 2556).

## Kitchen water tap

ก๊อกสำหรับอ่างล้างจาน



### Scope of supply:

Cold water tap for counter

Supplied with fixing material

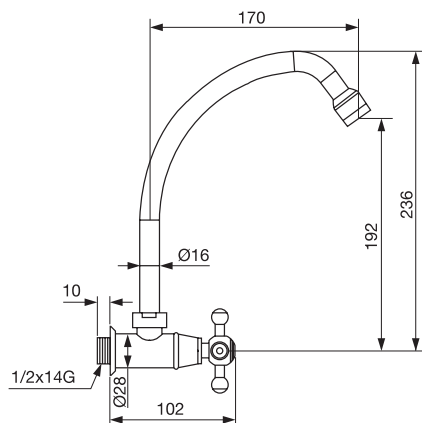
### รายละเอียดของอุปกรณ์:

ก๊อกน้ำเย็น สำหรับเคาน์เตอร์อ่างล้างจาน

พร้อมอุปกรณ์สำหรับติดตั้ง

	Cat. No. รหัสสินค้า
Brass chrome ทองเหลือง สีโครม	589.04.243

We reserve the right to alter specifications without notice (HTH Design Kitchen Catalogue 2012).  
บริษัทฯ ขอสงวนการเปลี่ยนแปลงรายละเอียดโดยมิได้มีการแจ้งล่วงหน้า (HTH อุปกรณ์ภายในห้องครัว 2555).



### cope of supply:

Cold water tap for wall

Supplied with fixing material

### รายละเอียดของอุปกรณ์:

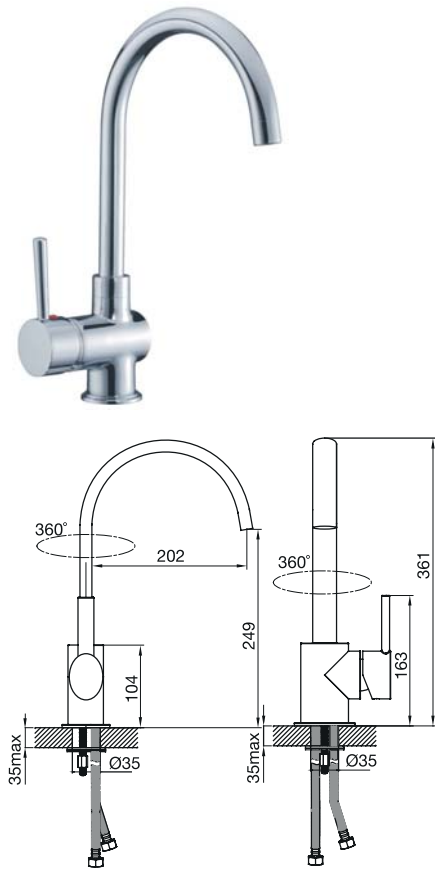
ก๊อกน้ำเย็น สำหรับอ่างล้างจานแบบยึดติดผนัง

พร้อมอุปกรณ์สำหรับติดตั้ง

	Cat. No. รหัสสินค้า
Brass chrome ทองเหลือง สีโครม	589.04.244

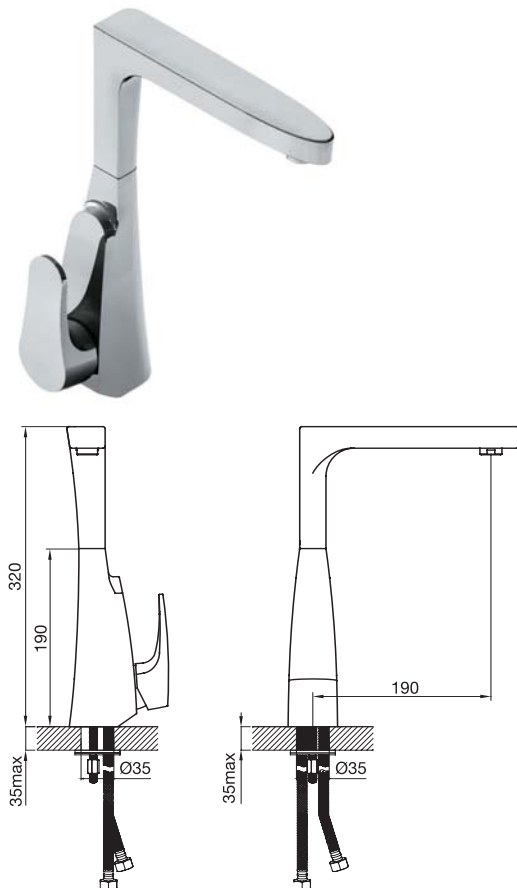
## Sink mixer Kappa & Zeta

ก๊อกผสมอ่างล้างจาน Kappa และ Zeta



	Cat. No. รหัสสินค้า
Kappa Sink mixer ก๊อกผสมอ่างล้างจาน	589.21.063

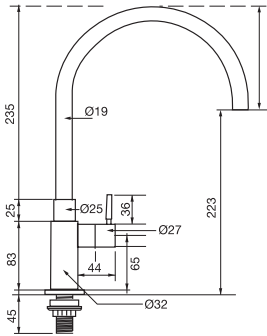
6



	Cat. No. รหัสสินค้า
Zeta Sink mixer ก๊อกผสมอ่างล้างจาน	589.21.033

## Kitchen water tap

ก๊อกสำหรับอ่างล้างจาน



**Scope of supply:**

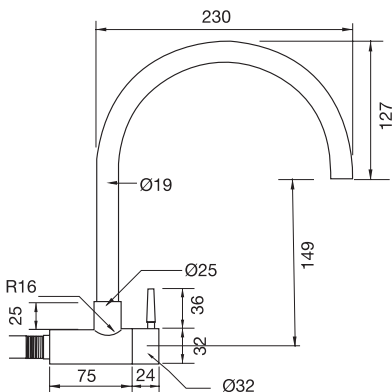
Cold water tap for counter  
Supplied with fixing material

**รายละเอียดของอุปกรณ์:**

ก๊อกน้ำเย็น สำหรับเคาน์เตอร์อ่างล้างจาน  
พร้อมอุปกรณ์สำหรับติดตั้ง

	Cat. No. รหัสสินค้า
Stainless steel 304 สแตนเลส สตีล	485.61.002

We reserve the right to alter specifications without notice (HTH Design Kitchen Catalogue 2012).  
บริษัทฯ ขอสงวนการเปลี่ยนแปลงรายละเอียดโดยมิได้มีการแจ้งล่วงหน้า (HTH อุปกรณ์ภายในห้องครัว 2555).



**Scope of supply:**

Cold water tap for wall  
Supplied with fixing material

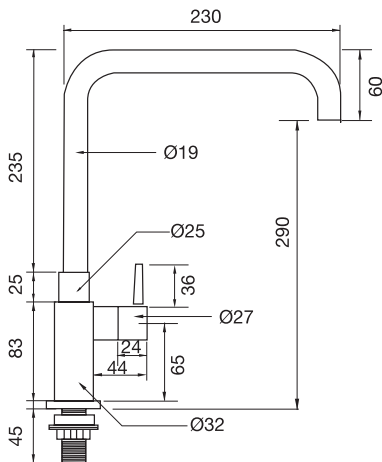
**รายละเอียดของอุปกรณ์:**

ก๊อกน้ำเย็น สำหรับอ่างล้างจานแบบยึดติดผนัง  
พร้อมอุปกรณ์สำหรับติดตั้ง

	Cat. No. รหัสสินค้า
Stainless steel 304 สแตนเลส สตีล	485.61.003

## Kitchen water tap

ก๊อกสำหรับอ่างล้างจาน



### Scope of supply:

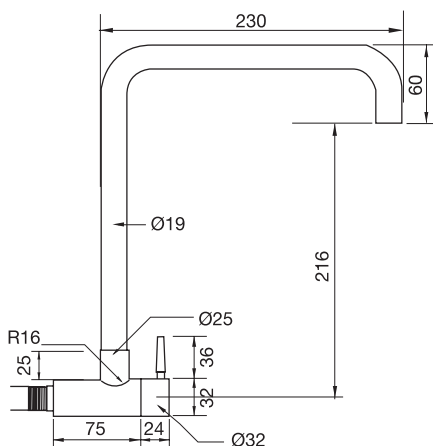
Cold water tap for counter  
Supplied with fixing material

### รายละเอียดของอุปกรณ์:

ก๊อกน้ำเย็น สำหรับเคาน์เตอร์อ่างล้างจาน  
พร้อมอุปกรณ์สำหรับติดตั้ง

	Cat. No. รหัสสินค้า
Stainless steel 304 สแตนเลส สตีล	485.61.004

6



### Scope of supply:

Cold water tap for wall  
Supplied with fixing material

### รายละเอียดของอุปกรณ์:

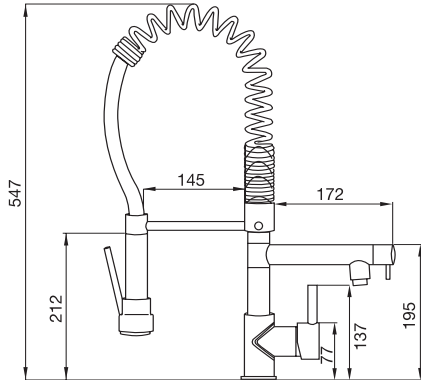
ก๊อกน้ำเย็น สำหรับอ่างล้างจานแบบยึดติดผนัง  
พร้อมอุปกรณ์สำหรับติดตั้ง

	Cat. No. รหัสสินค้า
Stainless steel 304 สแตนเลส สตีล	485.61.005



## Sink mixer pre-rinse spray with swivel spout

ก๊อกซิงค์ผสม พร้อมหัวสเปย์และหัวก๊อกหมุนได้



### Scope of supply:

Pre-rinse spray for pre-cleaning of dishes

Comfortable usage of the spray supported by stainless steel spray

Spout can be swiveled for 180 degree with mixer for temperature

Water outflow can be switched between spout and spray

Flexible hose: 450 mm and 3/8" nut for particular easy installation

### รายละเอียดของอุปกรณ์:

หัวก๊อกเป็นสเปย์

สามารถนำมาล้างผักหรือจานในครัวนออกก่อนการล้างจริงได้

ง่ายต่อการใช้งาน หัวก๊อกสามารถหมุนได้ 180

สามารถเลือกเป็นน้ำร้อน/เย็น

ทางออกของน้ำสามารถเลือกได้ว่า จะใช้เป็นหัวสเปย์หรือหัวก๊อกน้ำ

สายน้ำตีขนาด 450 มม. และ แทวนมีเกลียว 3/8"

	Cat. No. รหัสสินค้า
Brass chrome polished ทองเหลืองชุบสีโครม	495.50.002

## Under sink pull-out

ตะแกรงตู้ใต้อ่างล้างจาน

smus



- Material: Steel, plastic tray
- Finish: Chrome polished, tray translucent
- Application: For sink cabinets beside waste bin
- Version: With soft closing device
- Installation: Screw to bottom

- วัสดุ: เหล็ก, ถาดพลาสติก
- สี: โครมเงา, ถาดพลาสติกขุ่น
- ลักษณะการใช้งาน: สำหรับตู้ใต้อ่างล้างจาน วางข้างถังขยะ
- รูปแบบ: ระบบปิดแบบนุ่มนวล
- การติดตั้ง: ติดตั้งด้วยสกรูที่ด้านล่าง

## Pull-out with 2 hook in baskets and swing tray

ตะแกรงตู้ใต้อ่างล้างจาน พร้อมตะขอ 2 ตัว และถาดสวิง

smus



- Version: Bottle basket can be taken out, tray on top can be swing from left to right
- Load capacity: 15 kg

- รูปแบบ: ตะแกรงเก็บขวดสามารถเอาออกได้ และถาดด้านบนสามารถแกว่งได้ทั้งซ้ายและขวา
- รับน้ำหนักได้: 15 กก.

Dimensions (W x D x H) mm ขนาด (ก x ล x ส) มม.	Cat. No. รหัสสินค้า
274 x 495 x 507	545.48.262

Packing: 1 pc.  
ขนาดบรรจุ: 1 ชิ้น

## Pull-out with 2 hook in baskets

ตะแกรงตู้ใต้อ่างล้างจาน พร้อมตะขอ 2 ตัว

smus



- Version: Bottle basket can be taken out
- Load capacity: 12 kg

- รูปแบบ: ตะแกรงเก็บขวดสามารถเอาออกได้
- รับน้ำหนักได้: 12 กก.

Dimensions (W x D x H) mm ขนาด (ก x ล x ส) มม.	Cat. No. รหัสสินค้า
274 x 495 x 395	545.48.261

Packing: 1 pc.  
ขนาดบรรจุ: 1 ชิ้น

## Pull-out with 1 hook in basket

ตะแกรงตู้ได้อย่างล้างจาน พร้อมตะขอ 1 ตัว



- Version: Bottle basket can be taken out
- Load capacity: 6 kg

- รูปแบบ: ตะแกรงเก็บขวดสามารถเอาออกได้
- รับน้ำหนักได้: 6 กก.

Dimensions (W x D x H) mm ขนาด (ก x ล x ส) มม.	Cat. No. รหัสสินค้า
161 x 495 x 395	545.48.260

Packing: 1 pc.  
ขนาดบรรจุ: 1 ชิ้น

smus

## Cleaning agent extension, lockable

ตะแกรงเก็บอุปกรณ์ทำความสะอาด สามารถล็อกได้



- Material: Steel
- Finish: Chrome plated
- Dimensions (W x D x H): 202 x 432 x 440 mm
- Fitting: For left and right hand use
- Installation: Screw fixing to side panel

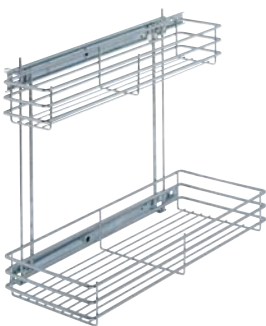
- วัสดุ: เหล็ก
- สี: สีโครม
- ขนาด (ก x ล x ส): 202 x 432 x 440 มม.
- ลักษณะการยึด: ใช้ได้ทั้งซ้ายและขวา
- การติดตั้ง: ติดตั้งด้วยสกรูที่แผงข้าง

For internal carcass width mm ความกว้างภายในของตู้ มม.	Cat. No. รหัสสินค้า
202	545.48.248

Packing: 1 pc.  
ขนาดบรรจุ: 1 ชิ้น

## Extension for under sinks

ตะแกรงแขวนใต้อ่างล้างจาน

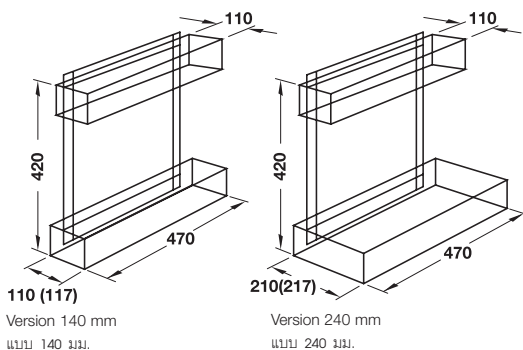


- Material: Steel
- Finish: Chrome plated
- Dimensions (D x H): 470 x 420 mm
- Extension length: 335 mm
- Fitting: For left and right hand use
- Installation: Screw fixing to side panel

- วัสดุ: เหล็ก
- สี: สีโครม
- ขนาด (ล x ส): 470 x 420 มม.
- ความยาวในการดึง: 335 มม.
- ลักษณะการยึด: ใช้ได้ทั้งซ้ายและขวา
- การติดตั้ง: ติดตั้งด้วยสกรูที่แผงข้าง

For internal carcass width mm ความกว้างภายในของตู้ มม.	Cat. No. รหัสสินค้า
140	545.48.238
240	545.48.239

Packing: 1 pc.  
ขนาดบรรจุ: 1 ชิ้น



We reserve the right to alter specifications without notice (HTH Design Kitchen Catalogue 2012).  
บริษัทฯ ขอสงวนการเปลี่ยนแปลงรายละเอียดโดยมิได้มีการแจ้งล่วงหน้า (HTH อุปกรณ์ภายในห้องครัว 2555).

## Waste fitting for kitchen sinks

ระบบระบายน้ำทิ้ง สำหรับอ่างล้างจาน

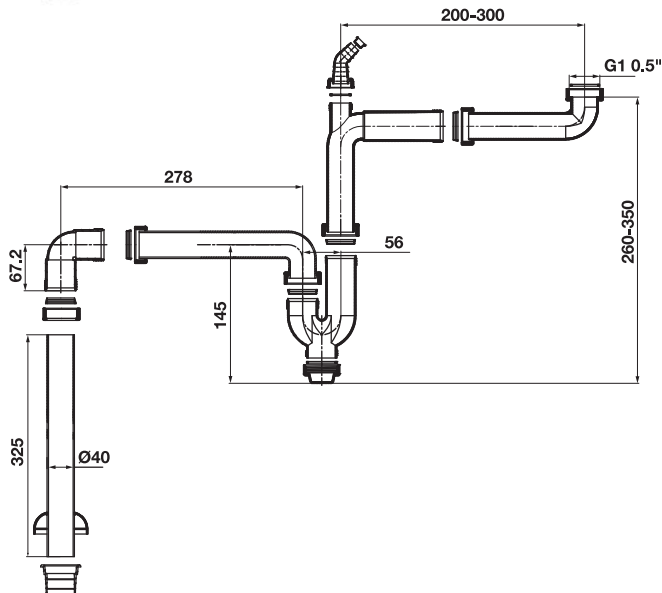


### Feature

- Standard 1½" pipe fitting to regular waste basket (size G1½")
- Can be installed to pipe in wall or floor
- Includes rubber adaptor for installation with PVC class 5, PVC class 8.5 and PVC adaptor
- All connections including seals for leakage free installation

### คุณสมบัติ

- ชุดท่อระบายน้ำขนาดมาตรฐาน 1½ นิ้ว สำหรับอุปกรณ์กรองเศษอาหารขนาดปกติ (ขนาด G1½)
- สามารถติดตั้งกับท่อแบบฝังกำแพง และลงพื้นได้
- พร้อมซีลยางสำหรับติดตั้งกับท่อ PVC Class 5, PVC Class 8.5 และข้อต่อ PVC
- อุปกรณ์ข้อต่อทั้งหมดมีซีลยางป้องกันการรั่วซึม



Material/Finish วัสดุ/สี	Cat. No. รหัสสินค้า
Plastic grey พลาสติกสีเทา	567.25.970

Packing: 1 set

ขนาดบรรจุ: 1 ชุด

**INTENTIONAL BLANK PAGE**

