

## Integrates beautifully into any kitchen

Häfele built-in combi microwaves are designed to complement other baking appliances from its range. With its built-in design and space-saving drop-down door, this microwave integrates easily into almost any kitchen.

### ผสานเข้ากับห้องครัวได้อย่างลงตัว

ไมโครเวฟฟังก์ชันผสมผสานแบบบิวท์อินของเฮเฟเล่ ถูกออกแบบมาเพื่อตอบสนองโจทย์การใช้งานแบบครบครัน ด้วยดีไซน์การติดตั้งแบบฝังที่มาพร้อมกับประตูแบบดึงลงช่วยประหยัดพื้นที่และเข้ากับทุกห้องครัวย่างลงตัว



## Power saving, time saving

From high heating to delicate melting or thawing, this appliance can handle all with precision. In Häfele's convection microwave oven, the food cooks in a fraction of the time compared to a regular oven. Some regular ovens can take about twenty minutes to cook meat per pound. The same meat can be cooked in about half the time.

### ประหยัดไฟ ประหยัดเวลา

ไม่ว่าจะเป็นการละลายน้ำแข็ง หรือการใช้ความร้อนสูงในการประกอบอาหาร เตาอบไมโครเวฟลมร้อนของเฮเฟลก็สามารถทำงานได้อย่างแม่นยำ และใช้เวลาน้อยกว่าเตาอบไมโครเวฟรุ่นเดิม

## Convection microwave ovens cook a wide variety of food

When using an old-fashioned microwave you are limited to cook certain things. Trying to make anything more complex is almost impossible. Häfele's combi microwave oven allows you to cook full meals including dessert. Vegetables are cooked faster so that it stays crisp. You can have a crust on your entree without frying. Desserts like cookies are baked quickly and evenly.

### เตาอบไมโครเวฟแบบอบลมร้อนปรุงอาหารได้หลากหลาย

เตาอบไมโครเวฟคอมบิของเฮเฟล (Combi microwave oven) สามารถประกอบอาหารได้หลากหลายทั้งคาวและหวาน ทำให้ผักสุกไวและคงความกรอบ สามารถทำอาหารให้กรอบได้ โดยไม่ต้องทอดด้วยน้ำมัน

## Maximum flexibility

Häfele gives maximum flexibility making you choose the power of microwave, the level of grilling, the temperature and the timing at once... and all this with your fingertips.

Häfele combi microwaves come with a preset cooking menu that helps you to cook your food just with a touch of your finger.

### ใช้งานได้คล่องตัวอย่างใจต้องการ

สะดวกสบายด้วยระดับไฟที่ตอบใจทุกการใช้งานปรับระดับอุณหภูมิ เวลา และรูปแบบการประกอบอาหารได้เพียงปลายนิ้วสัมผัส

## Kitchen space saver

This kind of microwave oven is perfect for those with limited space. Many people who live in apartments do not have very large kitchens. If you do not have space for a full-size stove this is a great solution. You can cook everything for what you need usually a regular oven, but needing small space only.

### ประหยัดพื้นที่ในห้องครัว

คำตอบที่ลงตัวสำหรับห้องครัวที่มีพื้นที่จำกัด เหมาะสำหรับห้องครัวขนาดเล็ก เช่น คอนโดหรืออพาร์ทเมนท์ สามารถประกอบอาหารได้หลากหลายเมนู

## Easy and Quick to clean

One thing most people hate about cooking is the afterward cleaning of a large oven. Since the size is smaller there is a lot less to clean.

Big ovens come along with different pans, pots, racks, and impureness taking a lot of work to clean. The smaller convection microwave has fewer parts and space to clean.

### ทำความสะอาดง่ายไม่เปลืองแรง

หากคุณกังวลเรื่องการทำความสะอาดเตาอบขนาดใหญ่หลังประกอบอาหาร เตาอบไมโครเวฟลมร้อน (Convection microwave oven) คือตัวเลือกของคุณ ด้วยขนาดที่เล็กกว่า ชิ้นส่วนน้อยกว่า จึงสามารถทำความสะอาดได้ง่ายกว่า และใช้เวลาน้อยกว่า

“ALL MY LOVE  
IS BELONG TO  
HÄFELE.”

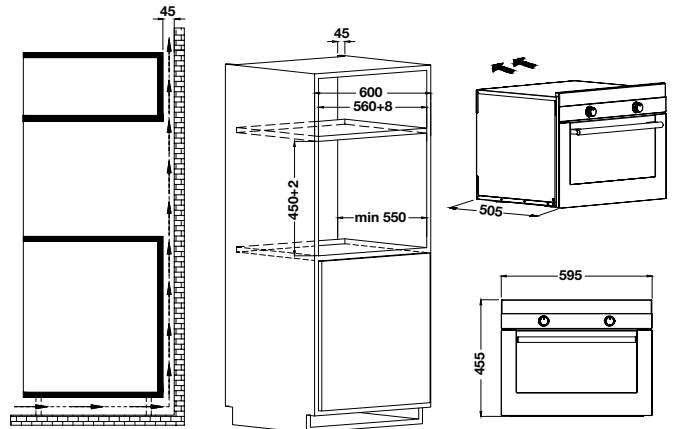


## BUILT-IN MICROWAVE: PLUS SERIES

ไมโครเวฟแบบติดตั้งฝัง: พลัส ซีรีส์



มอก.1773-2548



### CARINA

Cat. No. 495.06.448

Price: ~~51,510.-~~

Special: **30,900.-**

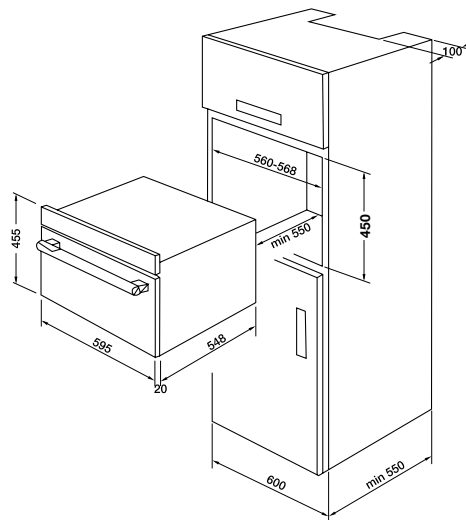
- ขนาดผลิตภัณฑ์ (ท x ล x ส): 595 x 505 x 455 มม.
- ขนาดติดตั้ง (ท x ล x ส): 560 x 550 x 450 มม.

- Material: Stainless steel/dark inox glass
- Microwave/oven combination, Capacity: 32 litres
- 5 Functions:
  - Microwave
  - Grill
  - Convection
  - Microwave + grill combi
  - Microwave + convection combi
- TFT display with touch control
- Large viewing window
- Stainless steel inside cavity
- Black handle
- 16 Auto programs
- 2-level glass door
- Inverter technology
- Safety lock
- Rack support
- 1 Ceramic plates without turntable
- 1 Shallow enamelled baking pan
- 1 Grill rack
- Supply with standard plug
- Temperature range: 110–200 °C
- Microwave power: 900 W
- Grill power: 1,350 W
- Convection power: 2,050 W
- Voltage: 230-240 V, 50 Hz

- วัสดุ: สแตนเลสสตีล/กระจก inox สีดำ
- การผสมผสานระหว่างไมโครเวฟและเตาอบ, ขนาดความจุ: 32 ลิตร
- 5 ฟังก์ชัน:
  - ไมโครเวฟ
  - การย่าง
  - ลมร้อน
  - ไมโครเวฟ + การย่าง
  - ไมโครเวฟ + ลมร้อน
- ควบคุมการทำงานแบบสัมผัสทั้งหมดพร้อมหน้าจอแสดงผล TFT
- มุมมองภายในเตาอบกว้าง เมื่อมองจากด้านนอก
- วัสดุภายใน: สแตนเลสสตีล
- มือจับสีดำ
- 16 โปรแกรมอัตโนมัติ
- ประตูกระจกหนา 2 ชั้น
- เทคโนโลยีอินเวอร์เตอร์
- ระบบล็อคหน้าจอเพื่อความปลอดภัยสำหรับเด็ก
- รองรับระดับชั้นภายในเตาอบ
- พื้นวางเซรามิกแบบไม่ใช้จานหมุน 1 ชั้น
- ถาดอบก้นตื้นเคลือบอีนาเมล 1 ชั้น
- ตะแกรงย่าง 1 ชั้น
- ตัวเครื่องมาพร้อมกับปลั๊กไฟมาตรฐาน
- อุณหภูมิที่ใช้งาน: 110-200 องศาเซลเซียส
- กำลังไมโครเวฟ: 900 วัตต์
- กำลังระบบย่าง: 1,350 วัตต์
- กำลังระบบลมร้อน: 2,050 วัตต์
- แรงดันไฟฟ้าที่ใช้งาน: 230-240 โวลต์, 50 เฮิรตซ์

## BUILT-IN MICROWAVE: 5-SERIES

ไมโครเวฟแบบติดตั้งฝัง: 5 ซีรีส์



### SAVIO

Cat. No. 495.06.418

Price: ~~49,200.-~~

Special: **29,900.-**

- Material: Stainless steel/glass
- Microwave/oven combination, Capacity: 44 liters
- 13 Auto programs
- Digital LED display and knob control
- 5 power levels, Multi wave system convection
- Defrost program
- Safety lock
- 1 Enamelled turntable
- 2 Wire rack
- Electrical connection rating: 3,300 W
- Voltage: 230V, 50 Hz
- Microwave power 900 W, Grill power 1,750 W

- ขนาดผลิตภัณฑ์ (ก x ล x ส): 595 x 568 x 455 มม.
- ขนาดติดตั้ง (ก x ล x ส): 560 x 550 x 450 มม.

- วัสดุ: สแตนเลสสตีล/กระจก
- การผสมผสานระหว่างไมโครเวฟและเตาอบ, ขนาดความจุ: 44 ลิตร
- 13 โปรแกรมอัตโนมัติ
- ควบคุมการทำงานด้วยหน้าจอแสดงผล LED และลูกบิด
- ระดับพลังงาน 5 ระดับ, ระบบ Multi Wave System พร้อมด้วยระบบการกระจายความร้อนแบบเต็มพื้นที่
- โปรแกรมละลายอาหารแช่แข็งอัตโนมัติ
- ระบบล็อกหน้าจอเพื่อความปลอดภัยสำหรับเด็ก
- งานหมุนเคลือบอีนาเมล 1 ชั้น
- ตะแกรงย่างขาตั้ง 2 ชั้น
- พลังงานไฟฟ้ารวมที่ใช้: 3,300 วัตต์
- แรงดันไฟฟ้าที่ใช้งาน: 230 โวลต์, 50 เฮิรตซ์
- กำลังไมโครเวฟ 900 วัตต์, กำลังระบบย่าง 1,750 วัตต์

## BUILT-IN MICROWAVE: STANDARD SERIES

ไมโครเวฟติดตั้งแบบฝัง: สแตนดาร์ด ซีรี่



**NEW!**



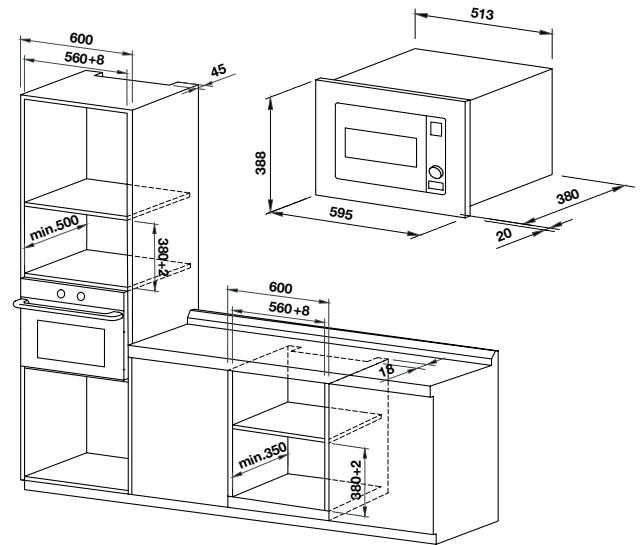
มอก.1773-2548

**ALBANO**

Cat. No. 495.10.042

Price: ~~26,500.-~~

Special: **15,900.-**



- ขนาดผลิตภัณฑ์ (ท x ล x ส): 595 x 400 x 388 มม.
- ขนาดติดตั้ง (ท x ล x ส): 560 x 500 x 380 มม.

- Material: Stainless steel/glass
- Microwave/grill combination, Capacity 28 liters
- 5 Power levels
- 21 Auto programs
- Defrost by weight or time, multi-stage cooking
- Electronic clock, 30 sec plus
- Cooking end signal
- Permatron protection
- Overheat protection
- Cavity stainless steel
- Electronic child lock
- Digital control
- Interior lighting
- 1 Glass turntable
- 1 Wire rack
- Supply with power cord
- Microwave power 900 W
- Grill power: 1,000 W
- Electrical connection rating: 1,450 W
- Voltage: 220 V, 50 Hz

- วัสดุ: สแตนเลสสตีล/กระจก
- การผสมผสานระหว่างไมโครเวฟและการย่าง, ขนาดความจุ 28 ลิตร
- ระดับพลังงาน 5 ระดับ
- 21 โปรแกรมอัตโนมัติ
- โปรแกรมละลายอาหารแช่แข็งได้โดยน้ำหนักและตั้งเวลา
- ตั้งเวลาเครื่องแบบดิจิทัลและอุ่นเร่งด่วน 30 วินาที
- สัญญาณเมื่อปรุงอาหารเสร็จ
- ป้องกันคลื่นไมโครเวฟ
- ป้องกันความร้อนเกิน
- ผนังด้านในสแตนเลสสตีล
- ระบบล็อกหน้าจอเพื่อความปลอดภัยสำหรับเด็ก
- ควบคุมการทำงานด้วยระบบดิจิทัล
- พร้อมหลอดไฟส่องสว่าง
- งานหมุนแก้ว 1 ชั้น
- ตะแกรงย่างขาตั้ง 1 ชั้น
- ตัวเครื่องมาพร้อมปลั๊กไฟมาตรฐาน
- กำลังไมโครเวฟ 900 วัตต์
- กำลังระบบย่าง 1,000 วัตต์
- พลังงานไฟฟ้ารวมที่ใช้: 1,450 วัตต์
- แรงดันไฟฟ้าที่ใช้งาน: 220 โวลต์, 50 เฮิร์ตซ์

## BUILT-IN MICROWAVE: STANDARD SERIES

ไมโครเวฟติดตั้งแบบฝัง: สแตนดาร์ด ซีรี่



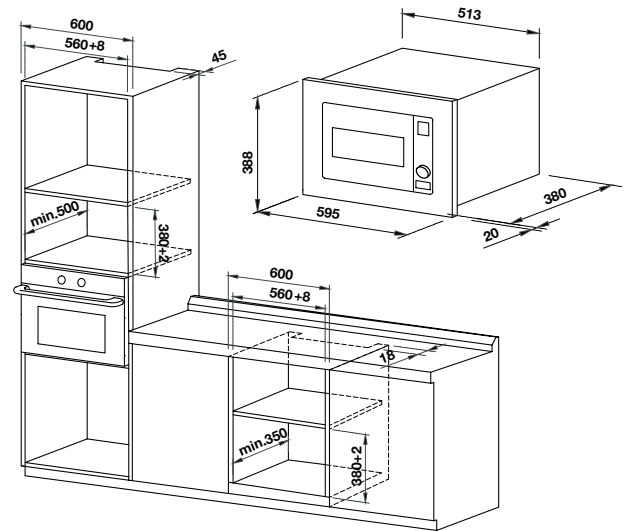
มอก.1773-2548

ETNA

Cat. No. 495.10.041

Price: ~~26,500.-~~

Special: **15,900.-**



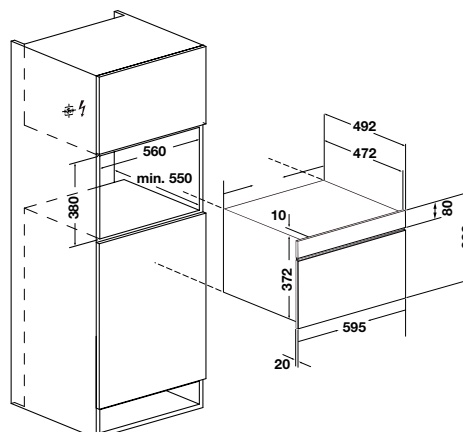
- ขนาดผลิตภัณฑ์ (ท x ล x ส): 595 x 400 x 388 มม.
- ขนาดติดตั้ง (ท x ล x ส): 560 x 500 x 388 มม.

- Material: Stainless steel/glass
- Microwave/grill combination, Capacity 26 liters
- 5 Power levels
- 8 Auto programs
- Defrost by weight or time, multi-stage cooking
- Electronic clock, 30 sec plus
- Cooking end signal
- Permatron protection
- Overheat protection
- Cavity stainless steel
- Electronic child lock
- Digital control
- Interior light
- 1 Wire rack
- Supply with power cord
- Microwave power 900 W
- Grill power: 1,000 W
- Electrical connection rating: 1,450 W
- Voltage: 220 V, 50 Hz

- วัสดุ: สแตนเลสสตีล/กระจก
- การผสมผสานระหว่างไมโครเวฟและการย่าง, ขนาดความจุ 26 ลิตร
- ระดับพลังงาน 5 ระดับ
- 8 โปรแกรมอัตโนมัติ
- โปรแกรมละลายอาหารแช่แข็งได้โดยน้ำหนักและตั้งเวลา
- ตั้งเวลาเครื่องแบบดิจิทัลและอุ่นเร่งด่วน 30 วินาที
- สัญญาณเมื่อปรุงอาหารเสร็จ
- ป้องกันคลื่นไมโครเวฟ
- ป้องกันความร้อนเกิน
- ฉนวนด้านในแบบพื้นเรียบ
- ระบบล็อคหน้าจอเพื่อความปลอดภัยสำหรับเด็ก
- ควบคุมการทำงานด้วยระบบดิจิทัล
- พร้อมหลอดไฟส่องสว่าง
- ตะแกรงย่างขาตั้ง 1 ชั้น
- ตัวเครื่องมาพร้อมปลั๊กไฟมาตรฐาน
- กำลังไมโครเวฟ 900 วัตต์
- กำลังระบบย่าง 1,000 วัตต์
- พลังงานไฟฟ้ารวมที่ใช้: 1,450 วัตต์
- แรงดันไฟฟ้าที่ใช้งาน: 220 โวลต์, 50 เฮิรตซ์

## BUILT-IN MICROWAVE: PLUS SERIES

ไมโครเวฟแบบติดตั้งฝัง: พลัส ซีรีส์



INFINITE

Cat. No. 495.06.485

Price: ~~48,170.-~~

Special: **28,900.-**

- ขนาดผลิตภัณฑ์ (ท x ล x ส): 595 x 492 x 382 มม.
- ขนาดติดตั้ง (ท x ล x ส): 560 x 550 x 380 มม.

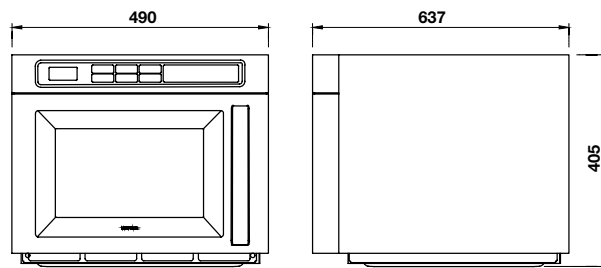
- Material: Stainless steel/glass
- Colour: Black
- Microwave/grill combination, Capacity: 34 litres
- Grill function
- Electronic LED Display, Slider Touch Control
- Drop down door
- 5 Power levels
- 10 Auto programs
- Electronic clock, 30 sec plus
- Cavity stainless steel
- Kitchen timer
- Oven lamp
- Defrost by weight or time
- Electronic child lock
- 1 Glass turntable
- 1 Wire rack
- Microwave power: 900 W
- Grill power: 1,100 W
- Electrical connection rating: 2,300 W
- Voltage: 220 V, 50 Hz

- วัสดุ: สแตนเลสสตีล/กระจก
- สี: สีดำ
- การผสมผสานระหว่างไมโครเวฟและการย่าง, ขนาดความจุ: 34 ลิตร
- ระบบย่าง
- ความคุมการทำงานด้วยปุ่มเลื่อนแบบสัมผัสพร้อมหน้าจอแสดงผล LED
- ประตูแบบเปิดลงล่าง
- ระดับพลังงาน 5 ระดับ
- 10 โปรแกรมอัตโนมัติ
- ตั้งเวลาเครื่องแบบดิจิทัลและอุ่นเร่งด่วนแบบ 30 วินาที
- ผนังด้านในสแตนเลสสตีล
- ตั้งเวลาทำอาหาร
- ไฟส่องสว่าง
- โปรแกรมละลายอาหารแช่แข็งได้ตามน้ำหนักและตั้งเวลา
- ระบบล็อคหน้าจอเพื่อความปลอดภัยสำหรับเด็ก
- จานหมุนแก้ว 1 ชั้น
- ตะแกรงย่างขาตั้ง 1 ชั้น
- กำลังไมโครเวฟ: 900 วัตต์
- กำลังระบบย่าง: 1,100 วัตต์
- พลังงานไฟฟ้ารวมที่ใช้: 2,300 วัตต์
- แรงดันไฟฟ้าที่ใช้งาน: 220 โวลต์, 50 เฮิร์ตซ์



## COMMERCIAL MICROWAVE: PLUS SERIES

ไมโครเวฟเชิงพาณิชย์: พลัส ซีรีส์



- ขนาดผลิตภัณฑ์ (ท x ล x ส): 490 x 637 x 405 มม.

### CLASSICO

Cat. No. 495.06.497

Price: ~~48,180.-~~

Special: **28,900.-**

- Material: Stainless steel/glass
- Double function microwave, Capacity: 30 liters
- Floor standing
- 20 Auto programs
- Multi-stage cooking
- Defrost by time
- 3 Power levels
- Digital button control with LCD display
- Adjustable cooking time
- Double magnetron design
- Child safety lock
- Cooking end signal
- Internal lamp
- Ceramic plates without turntable
- Microwave power:
  - Double heating mode: 1,800 W
  - Standard heating mode: 900 W
- Electrical connection rating: 2,800 W
- Voltage: 220-240V, 50 Hz

- วัสดุ: สแตนเลสสตีล/กระจก
- ฟังก์ชันไมโครเวฟสองชั้น, ขนาดความจุ 30 ลิตร
- แบบตั้งพื้น
- 20 โปรแกรมอัตโนมัติ
- การทำอาหารหลายขั้นตอน
- โปรแกรมละลายอาหารแช่แข็งตามตั้งเวลา
- ระดับพลังงาน 3
- ควบคุมการทำงานด้วยปุ่มดิจิทัลพร้อมหน้าจอแสดงผล LCD
- ปุ่มปรับเวลา
- ระบบแบบแมกนีตรอนคู่
- ระบบล็อกหน้าจอเพื่อความปลอดภัยสำหรับเด็ก
- เสียงเตือนเมื่อเสร็จการทำงาน
- ไฟภายใน
- พื้นวางเซรามิกแบบไม่ใช้จานหมุน
- กำลังไมโครเวฟ
  - แบบอุ่นอาหารสองชั้น: 1800 วัตต์
  - แบบอุ่นอาหารชั้นเดียว: 900 วัตต์
- พลังงานไฟฟ้ารวมที่ใช้: 2,800 วัตต์
- แรงดันไฟฟ้าที่ใช้: 220-240 โวลต์, 50 เฮิร์ตซ์

## FREESTANDING MICROWAVE: 3-SERIES

ไมโครเวฟแบบตั้งวางบนเคาน์เตอร์: 3 ซีรีส์



มอก.1773-2548



มอก.1773-2548

### VALDUS

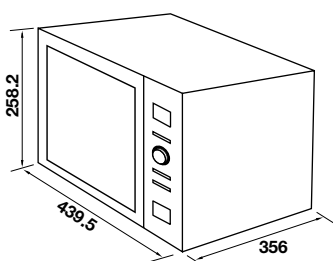
Cat. No. 495.06.434

Price: ~~7,660.-~~

Special: **4,590.-**

- Material: Stainless steel/glass
- Microwave/grill combination, Capacity: 20 liters
- Digital control
- 5 Power levels
- 8 Auto programs
- Kitchen timer
- Cooking end signal
- Defrost by weight or time
- 1 Glass turntable
- 1 Wire rack
- Electrical connection rating: 1,050 W
- Voltage: 230 V, 50 Hz
- Microwave power 700 W, Grill power 1,000 W

- วัสดุ: สแตนเลสสตีล/กระจก
- การผสมผสานระหว่างไมโครเวฟและการย่าง, ขนาดความจุ 20 ลิตร
- ควบคุมการทำงานแบบดิจิทัล
- ระดับพลังงาน 5 ระดับ
- 8 โปรแกรมอัตโนมัติ
- ตั้งเวลาปรุงอาหาร
- สัญญาณเตือนเมื่อปรุงอาหารเสร็จ
- โปรแกรมละลายอาหารแช่แข็งได้ตามน้ำหนักและตั้งเวลา
- จานหมุนแก้ว 1 ชั้น
- ตะแกรงย่างขาตั้ง 1 ชั้น
- พลังงานไฟฟ้ารวมที่ใช้: 1,050 วัตต์
- แรงดันไฟฟ้าที่ใช้งาน: 230 โวลต์, 50 เฮิร์ตซ์
- กำลังไมโครเวฟ 700 วัตต์, กำลังระบบย่าง 1,000 วัตต์



• ขนาดผลิตภัณฑ์ (ท x ล x ส): 439.5 x 356 x 258.2 มม.

### RED CUTE

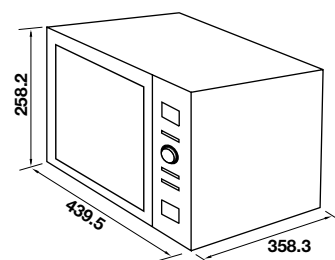
Cat. No. 495.06.432

Price: ~~6,660.-~~

Special: **3,990.-**

- Material: Stainless steel/glass
- Colour: Red
- Capacity: 20 liters
- Mechanical control
- 5 Power levels
- Kitchen timer
- Cooking end signal
- Defrost by weight or time
- 1 Glass turntable
- Electrical connection rating: 1,050 W
- Voltage: 230 V, 50 Hz
- Microwave power 700 W

- วัสดุ: สแตนเลสสตีล/กระจก
- สี: สีแดง
- ขนาดความจุ 20 ลิตร
- ควบคุมการทำงานด้วยลูกบิด
- ระดับพลังงาน 5 ระดับ
- ตั้งเวลาปรุงอาหาร
- สัญญาณเตือนเมื่อปรุงอาหารเสร็จ
- โปรแกรมละลายอาหารแช่แข็งได้ตามน้ำหนักและตั้งเวลา
- จานหมุนแก้ว 1 ชั้น
- พลังงานไฟฟ้ารวมที่ใช้: 1,050 วัตต์
- แรงดันไฟฟ้าที่ใช้งาน: 230 โวลต์, 50 เฮิร์ตซ์
- กำลังไมโครเวฟ 700 วัตต์



• ขนาดผลิตภัณฑ์ (ท x ล x ส): 439.5 x 358.3 x 258.2 มม.

# WARMING DRAWER

## เครื่องอุ่นอาหารและภาชนะ

The warming drawer is perfect for anyone who loves to cook. If hosting a dinner party, potatoes or vegetables can be kept warm until the meat is cooked through - handy for those who struggle to cope with timings in the kitchen - and is also perfect for warming through bread, soup or pastries.

Keen bakers may also recognise the warming drawers as a great place to allow homemade bread to rise and prove in a controlled environment.

Anyone who is prone to forgetting to get meat out of the freezer the night before intending to use it will also be pleased to learn that warming drawers are also perfect for defrosting food too.

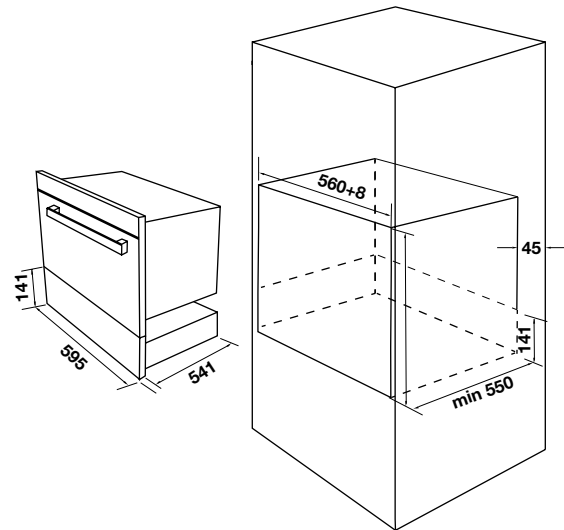
เครื่องอุ่นอาหารและภาชนะเป็นอุปกรณ์ที่เหมาะสมสำหรับผู้รักในการทำอาหาร มอบความสะดวกให้กับผู้ที่ต้องการประหยัดเวลาในการเตรียมหรือปรุงอาหาร สามารถใช้อุ่นมันฝรั่งหรือผักระหว่างที่กำลังปรุงเนื้อสัตว์ให้สุก หรือใช้อุ่นขนมปัง ชุป ขนมอบ ก่อนเสิร์ฟในงานเลี้ยง

เหล่านักอบ คนทำขนมปังจะชื่นชอบเป็นพิเศษ เพราะสามารถช่วยให้การทำขนมปังเป็นเรื่องง่ายด้วยการใช้เครื่องอุ่นอาหารในการหมักแป้งในอุณหภูมิที่เหมาะสมและควบคุมได้

เพิ่มความสะดวกสบายให้กับผู้ที่รักการทำอาหารด้วยเครื่องอุ่นอาหาร อีกหนึ่งผู้ช่วยในครัวของคุณ ช่วยคงความร้อนให้กับผักหรือมันฝรั่งในระหว่างอบหรือย่างเนื้อ ชุป ขนมปังก่อนเสิร์ฟ และช่วยละลายน้ำแข็งได้แบบเร่งด่วน

## WARMING DRAWER

เครื่องอุ่นอาหารและภาชนะ



### OLIVIA-S

Cat. No. 495.34.502

Price: ~~28,850.-~~

Special: **15,500.-**

- Material: Stainless steel
- Front panel: Stainless steel coloured
- Capacity: 22 liters
- Maximum weight capacity: 25 kg
- Touch screen control
- Push to open
- Adjustable temperature range 40–80°C
- Capacity: 6 dish sets or 12 plates with Ø26 cm or 80 espresso cups or 40 tea cups
- LED indicator
- 6 Automatic programs
- Electrical connection rating: 1,000 W
- Voltage: 220–230 V, 50/60 Hz

- ขนาดผลิตภัณฑ์ (ท x ล x ส): 595 x 541 x 141 มม.
- ขนาดติดตั้ง (ท x ล x ส): 560 x 550 x 141 มม.

- วัสดุ: สแตนเลสสตีล
- แผงด้านหน้า: สีสแตนเลส
- ขนาดความจุ: 22 ลิตร
- น้ำหนักสูงสุด: 25 กิโลกรัม
- ควบคุมการทำงานด้วยระบบสัมผัส
- ผลักเพื่อเปิดตู้เครื่อง
- ตั้งอุณหภูมิได้ระหว่าง 40-80 องศาเซลเซียส
- ความจุภาชนะ: 6 ชุดอาหาร (สำหรับ 6 คน) หรือจาน 12 ใบ (กันจานขนาด 26 เซนติเมตร) หรือถ้วยกาแฟเอสเปรสโซ่ 80 ถ้วย หรือถ้วยชา 40 ถ้วย
- ไฟแสดงสถานะการทำงาน LED
- ตั้งค่าอัตโนมัติ 6 โปรแกรม
- พลังงานไฟฟ้ารวมที่ใช้: 1,000 วัตต์
- แรงดันไฟฟ้าที่ใช้งาน: 220-230 โวลต์, 50/60 เฮิรตซ์







HAFELE

“A TOUCH OF  
HAPPINESS”

ความสุขที่สัมผัสได้

