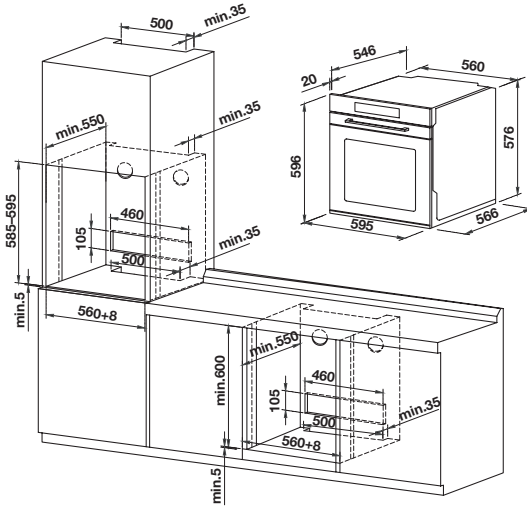
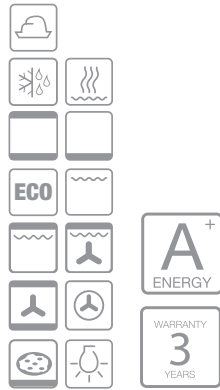


BUILT-IN MULTIFUNCTION OVEN: PLUS SERIES

เตาอบระบบ Multifunction ติดตั้งแบบฝัง: ซีรี่ส์ พลัส



ETERNAL

Cat. No. 495.05.800

Price: ~~33,170.-~~

Special: **19,900.-**

- ขนาดผลิตภัณฑ์ (ท x ล x ส): 595 x 566 x 596 มม.
- ขนาดติดตั้ง (ท x ล x ส): 560 x 550 x 600 มม.

- Material: Glass/Stainless steel
- Colour: Black
- 13 Functions, Capacity: 72 liters
- Slider touch control with LED display
- Black handle
- Soft-closing and soft-opening door
- 3-level glass door
- 2-side rack support
- Easy cleaning (Enamel)
- 2 Internal lights
- Electronic child lock
- Temperature range: 30–250 °C
- 1 Deep enamelled baking pan
- 1 Grill rack
- Electrical connection rating: 2,900 W
- Voltage: 220–240V, 50/60 Hz

- วัสดุ: กระจก/สแตนเลสสตีล
- สี: ดำ
- เตาอบมัลติฟังก์ชัน 13 โปรแกรมปรุงอาหาร, ขนาดความจุ: 72 ลิตร
- ควบคุมการทำงานด้วยระบบสัมผัสพร้อมหน้าจอแสดงผล LED
- มือจับสีดำ
- ประตูเตา เปิด-ปิด แบบนุ่มนวล
- กระจกเตาอบหนา 3 ชั้น
- ตะแกรงด้านข้าง 2 ชั้น
- ทำความสะอาดง่าย (เคลือบอีนาเมล)
- ไฟสว่างภายใน 2 ดวง
- ระบบล็อคความปลอดภัยสำหรับเด็ก
- อุณหภูมิที่ใช้งาน: 30-250 องศาเซลเซียส
- ถาดอบกันตันเคลือบอีนาเมล 1 ชั้น
- ตะแกรงย่าง 1 ชั้น
- พลังงานไฟฟ้ารวมที่ใช้: 2,900 วัตต์
- แรงดันไฟฟ้าที่ใช้งาน: 220-240 โวลต์, 50/60 เฮิรตซ์