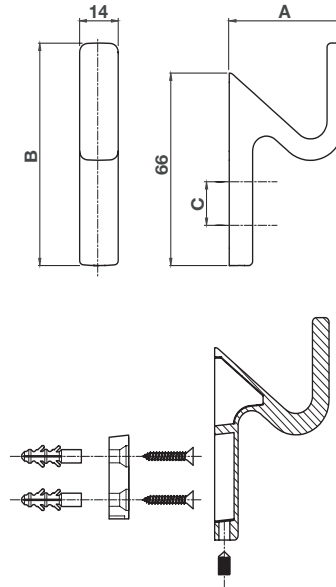


- Material: Zinc alloy
- วัสดุ: ซิงค์อัลลอยด์

Finish สี	Dim. A mm ขนาด A มม.	Dim. B mm ขนาด B มม.	Dim. C mm ขนาด C มม.	Cat. No. รหัสสินค้า
Black matt สีดำด้าน	57	68	14	844.27.500
Chrome plated polished สีโครมเงา				844.27.501
Brass brushed สีทองเหลืองบัต้าน				844.27.502

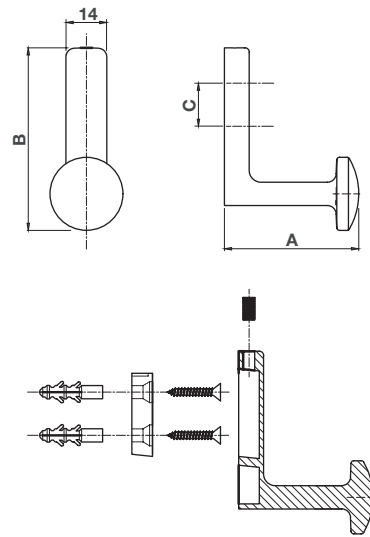
Packing: 1 pc.
ขนาดบรรจุ: 1 ชิ้น



- Material: Zinc alloy
- วัสดุ: ซิงค์อัลลอยด์

Finish สี	Dim. A mm ขนาด A มม.	Dim. B mm ขนาด B มม.	Dim. C mm ขนาด C มม.	Cat. No. รหัสสินค้า
Black matt สีดำด้าน	42	77	17	844.27.508
Chrome plated polished สีโครมเงา				844.27.509
Brass brushed สีทองเหลืองบัตด้าน				844.27.510

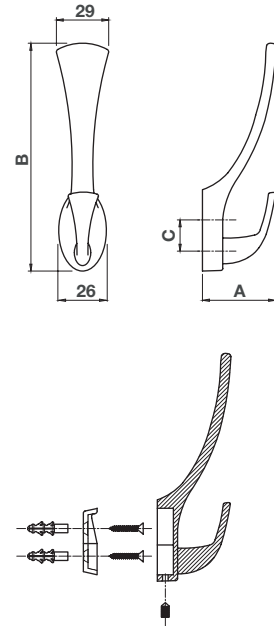
Packing: 1 pc.
ขนาดบรรจุ: 1 ชิ้น



- Material: Zinc alloy
- วัสดุ: ซิงค์อัลลอยด์

Finish สี	Dim. A mm ขนาด A มม.	Dim. B mm ขนาด B มม.	Dim. C mm ขนาด C มม.	Cat. No. รหัสสินค้า
Black matt สีดำด้าน	47	55	17	844.27.512
Chrome plated polished สีโครมเงา				844.27.513
Brass brushed สีทองเหลืองบัตด้าน				844.27.514

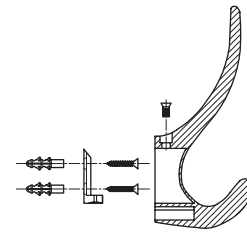
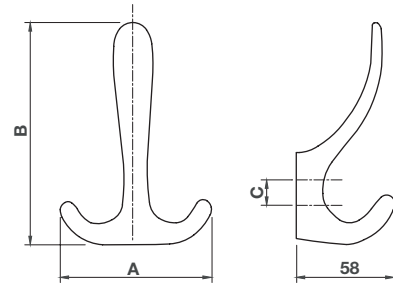
Packing: 1 pc.
ขนาดบรรจุ: 1 ชิ้น



- Material: Zinc alloy
- วัสดุ: ซิงค์อัลลอยด์

Finish สี	Dim. A mm ขนาด A มม.	Dim. B mm ขนาด B มม.	Dim. C mm ขนาด C มม.	Cat. No. รหัสสินค้า
Black matt สีดำด้าน	38	124	17	844.27.516
Chrome plated polished สีโครมเงา				844.27.517
Brass brushed สีทองเหลืองบัตด้าน				844.27.518

Packing: 1 pc.
ขนาดบรรจุ: 1 ชิ้น



- Material: Zinc alloy
- วัสดุ: ซิงค์อัลลอยด์

Finish สี	Dim. A mm ขนาด A มม.	Dim. B mm ขนาด B มม.	Dim. C mm ขนาด C มม.	Cat. No. รหัสสินค้า
Black matt สีดำด้าน	77	131	17	844.27.520
Chrome plated polished สีโครมเงา				844.27.521
Brass brushed สีทองเหลืองบัตด้าน				844.27.522

Packing: 1 pc.
ขนาดบรรจุ: 1 ชิ้น