

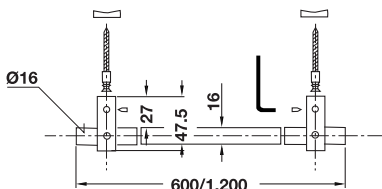
## Railing & Wall Mount Storage Systems

อุปกรณ์ราวแขวน และอุปกรณ์เก็บของแบบติดเข้าผนัง

4

## Steel railing system

อุปกรณ์ราวเหล็ก



- Material: Steel rail, zinc alloy holder
- Finish: Rail and holder chrome polished
- Version: Individual positioning of items on the rail
- Diameter: Ø 16 mm

- วัสดุ: ราวเหล็ก และตัวยึดซิงค์อัลลอยด์
- สี: ราวและตัวยึด สีสโครมเงา
- รูปแบบ: สามารถวางตำแหน่งบนราวได้อย่างอิสระ
- เส้นผ่าศูนย์กลาง: 16 มม.

### Supplied with

- 1 Rail
- 2 End caps
- 2 Tube holder
- 1 Set of fixing material

### อุปกรณ์

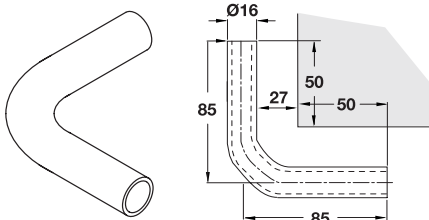
- ราว 1 ตัว
- ฝาปิดปลาย 2 ตัว
- ตัวรับราว 2 ตัว
- ชุดอุปกรณ์สำหรับติดตั้ง 1 ชุด

| Length mm<br>ความยาว มม. | Cat. No.<br>รหัสสินค้า |
|--------------------------|------------------------|
| 600                      | 521.50.212             |
| 1,200                    | 521.50.214             |

Packing: 1 set  
ขนาดบรรจุ: 1 ชุด

## Railing tube 90°

ท่อโค้ง 90°



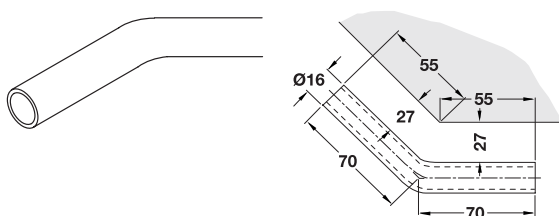
- Material: Steel
- วัสดุ: เหล็ก

| Length mm<br>ความยาว มม. | Cat. No.<br>รหัสสินค้า |
|--------------------------|------------------------|
| 160                      | 521.51.250             |

Packing: 1 pc.  
ขนาดบรรจุ: 1 ชิ้น

## Railing tube 135°

ท่อโค้ง 135°



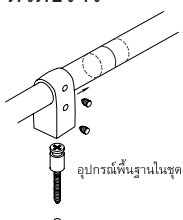
- Material: Steel
- วัสดุ: เหล็ก

| Length mm<br>ความยาว มม. | Cat. No.<br>รหัสสินค้า |
|--------------------------|------------------------|
| 160                      | 521.51.260             |

Packing: 1 pc.  
ขนาดบรรจุ: 1 ชิ้น

## Tube connector

ตัวต่อราว



| Material<br>วัสดุ           | Cat. No.<br>รหัสสินค้า |
|-----------------------------|------------------------|
| Zinc alloy<br>ซิงค์อัลลอยด์ | 521.16.007             |

Packing: 1 set  
ขนาดบรรจุ: 1 ชุด

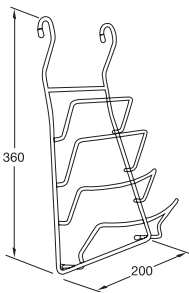
## Steel railing system

### อุปกรณ์ราวเหล็ก

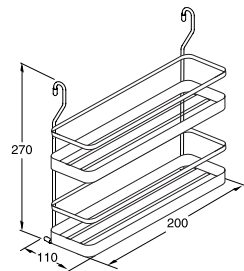


- Material: Steel
- Finish: Chrome polished

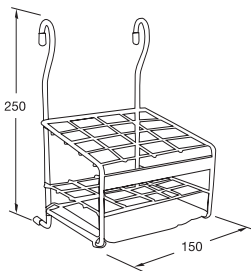
- วัสดุ: เหล็ก
- สี: สีสโครมเงา



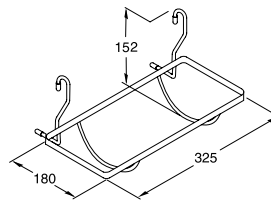
| Version<br>รูปแบบ                   | Cat. No.<br>รหัสสินค้า |
|-------------------------------------|------------------------|
| Lid rack<br>ชั้นวางฝาปิดภาชนะ       | 521.63.280             |
| Packing: 1 pc.<br>ขนาดบรรจุ: 1 ชั้น |                        |



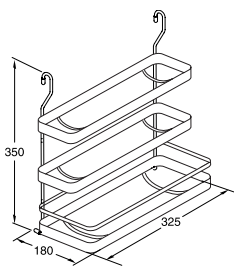
| Version<br>รูปแบบ                        | Cat. No.<br>รหัสสินค้า |
|--|------------------------|
| Spice holder shelf<br>ชั้นวางเครื่องปรุง | 521.55.310             |
| Packing: 1 pc.<br>ขนาดบรรจุ: 1 ชั้น      |                        |



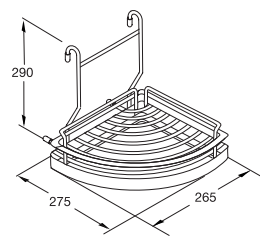
| Version<br>รูปแบบ                    | Cat. No.<br>รหัสสินค้า |
|--------------------------------------|------------------------|
| Cutlery holder<br>ชั้นแขวนมีดและส้อม | 521.29.200             |
| Packing: 1 pc.<br>ขนาดบรรจุ: 1 ชั้น  |                        |



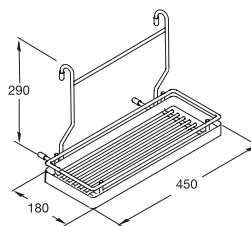
| Version<br>รูปแบบ                          | Cat. No.<br>รหัสสินค้า |
|--|------------------------|
| Paper roll holder<br>ชั้นแขวนกระดาษเช็ดมือ | 521.19.338             |
| Packing: 1 pc.<br>ขนาดบรรจุ: 1 ชั้น        |                        |



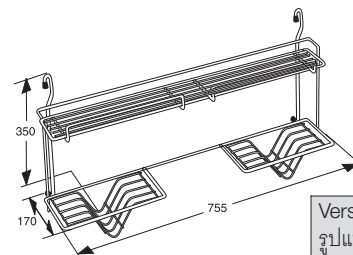
| Version<br>รูปแบบ                          | Cat. No.<br>รหัสสินค้า |
|--|------------------------|
| Paper roll holder<br>ชั้นแขวนกระดาษเช็ดมือ | 521.55.300             |
| Packing: 1 pc.<br>ขนาดบรรจุ: 1 ชั้น        |                        |



| Version<br>รูปแบบ                   | Cat. No.<br>รหัสสินค้า |
|-------------------------------------|------------------------|
| Corner rack<br>ชั้นแขวนเข้ามุม      | 521.55.330             |
| Packing: 1 pc.<br>ขนาดบรรจุ: 1 ชั้น |                        |



| Version<br>รูปแบบ                   | Cat. No.<br>รหัสสินค้า |
|-------------------------------------|------------------------|
| Shelf<br>ชั้นวางเครื่องปรุง         | 521.55.320             |
| Packing: 1 pc.<br>ขนาดบรรจุ: 1 ชั้น |                        |



| Version<br>รูปแบบ                     | Cat. No.<br>รหัสสินค้า |
|---------------------------------------|------------------------|
| Hanging plate rack<br>ชั้นแขวนคว่ำจาน | 521.53.210             |
| Packing: 1 pc.<br>ขนาดบรรจุ: 1 ชั้น   |                        |

We reserve the right to alter specifications without notice (HTH Design Kitchen Catalogue 2012).  
บริษัทฯ ขอสงวนการเปลี่ยนแปลงรายละเอียดโดยมิได้มีการแจ้งล่วงหน้า (HTH อุปกรณ์ภายในห้องครัว 2555).

## Steel railing system

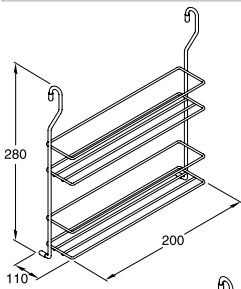
### อุปกรณ์ราวเหล็ก



- Material: Steel
- Finish: Chrome polished

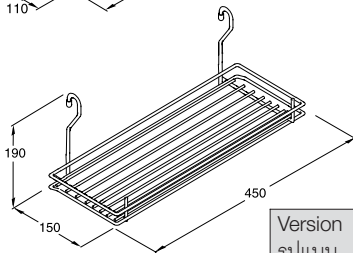
- วัสดุ: เหล็ก
- สี: สีสโครมเงา

4



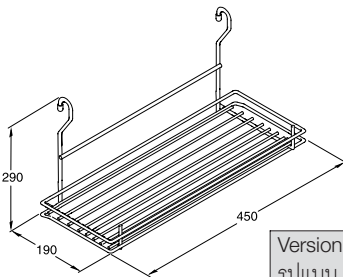
| Version<br>รูปแบบ                         | Cat. No.<br>รหัสสินค้า |
|---|------------------------|
| Spice holder shelf<br>ชั้นแขวนเครื่องปรุง | 521.55.200             |

Packing: 1 pc.  
ขนาดบรรจุ: 1 ชั้น



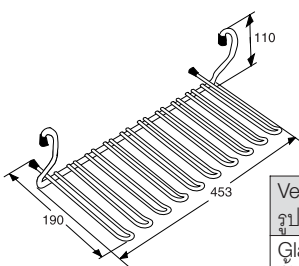
| Version<br>รูปแบบ                 | Cat. No.<br>รหัสสินค้า |
|-----------------------------------|------------------------|
| Shelf rack<br>ชั้นแขวนเอนกประสงค์ | 521.55.210             |

Packing: 1 pc.  
ขนาดบรรจุ: 1 ชั้น



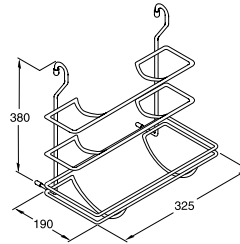
| Version<br>รูปแบบ                 | Cat. No.<br>รหัสสินค้า |
|-----------------------------------|------------------------|
| Shelf rack<br>ชั้นแขวนเอนกประสงค์ | 521.55.220             |

Packing: 1 pc.  
ขนาดบรรจุ: 1 ชั้น



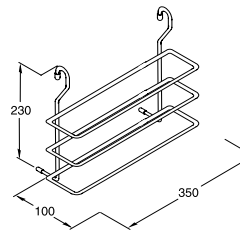
| Version<br>รูปแบบ           | Cat. No.<br>รหัสสินค้า |
|-----------------------------|------------------------|
| Glass holder<br>ชั้นวางแก้ว | 521.55.240             |

Packing: 1 pc.  
ขนาดบรรจุ: 1 ชั้น



| Version<br>รูปแบบ                          | Cat. No.<br>รหัสสินค้า |
|--|------------------------|
| Paper roll holder<br>ชั้นแขวนกระดาษเช็ดมือ | 521.55.290             |

Packing: 1 pc.  
ขนาดบรรจุ: 1 ชั้น



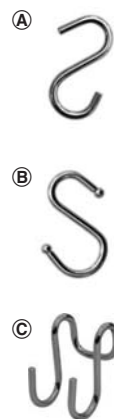
| Version<br>รูปแบบ                          | Cat. No.<br>รหัสสินค้า |
|--|------------------------|
| Paper roll holder<br>ชั้นแขวนกระดาษเช็ดมือ | 521.55.260             |

Packing: 1 pc.  
ขนาดบรรจุ: 1 ชั้น



- Version: Spice vessel with white plastic cap
- รูปแบบ: ขวดใส่เครื่องปรุงพร้อมฝาปิดพลาสติก สีขาว

|                                     | Cat. No.<br>รหัสสินค้า |
|-------------------------------------|------------------------|
| 1 Set of 5 vessel<br>1 ชุด มี 5 ขวด | 522.29.207             |
| 1 Vessel<br>1 ขวด                   | 522.29.400             |



| Version<br>รูปแบบ                       | Cat. No.<br>รหัสสินค้า |
|---|------------------------|
| Ⓐ S-hook<br>ตะขอรูปตัว S ไม่มีปุ่ม      | 522.04.207             |
| Ⓑ Butcher's hook<br>ตะขอรูปตัว S มีปุ่ม | 521.20.215             |
| Ⓒ Double hook<br>ตะขอคู่                | 521.55.271             |

Packing: 1 pc.  
ขนาดบรรจุ: 1 ชั้น

We reserve the right to alter specifications without notice (HTH Design Kitchen Catalogue 2012).  
บริษัทฯ ขอสงวนการเปลี่ยนแปลงรายละเอียดโดยไม่ได้มีการแจ้งล่วงหน้า (HTH อุปกรณ์ภายในห้องครัว 2555).

## Stainless steel railing system

### อุปกรณ์ราวสแตนเลส



| Version<br>รูปแบบ                | Dimension mm<br>ขนาด มม. | Cat. No.<br>รหัสสินค้า |
|----------------------------------|--------------------------|------------------------|
| Shelf rack<br>ชั้นวางเอนกประสงค์ | 470 x 250 x 245          | 547.65.214             |

Packing: 1 pc.  
ขนาดบรรจุ: 1 ชิ้น



| Version<br>รูปแบบ                            | Dimension mm<br>ขนาด มม. | Cat. No.<br>รหัสสินค้า |
|--|--------------------------|------------------------|
| Multiple purpose rack<br>ชั้นแขวนเอนกประสงค์ | 320 x 255 x 720          | 522.53.213             |

Packing: 1 pc.  
ขนาดบรรจุ: 1 ชิ้น



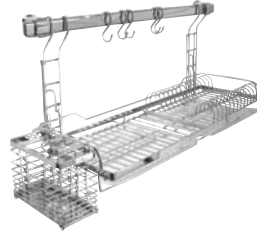
| Version<br>รูปแบบ             | Dimension mm<br>ขนาด มม. | Cat. No.<br>รหัสสินค้า |
|-------------------------------|--------------------------|------------------------|
| Knife rack<br>ชั้นแขวนเก็บมีด | 265 x 120 x 480          | 522.51.242             |

Packing: 1 pc.  
ขนาดบรรจุ: 1 ชิ้น



| Version<br>รูปแบบ                | Dimension mm<br>ขนาด มม. | Cat. No.<br>รหัสสินค้า |
|----------------------------------|--------------------------|------------------------|
| Shelf rack<br>ชั้นวางเอนกประสงค์ | 450 x 182 x 280          | 522.51.214             |

Packing: 1 pc.  
ขนาดบรรจุ: 1 ชิ้น



| Version<br>รูปแบบ                           | Dimension mm<br>ขนาด มม. | Cat. No.<br>รหัสสินค้า |
|---|--------------------------|------------------------|
| Multiple purpose rack<br>ชั้นวางเอนกประสงค์ | 620 x 255 x 320          | 522.53.206             |

Packing: 1 pc.  
ขนาดบรรจุ: 1 ชิ้น



| Version<br>รูปแบบ                     | Dimension mm<br>ขนาด มม. | Cat. No.<br>รหัสสินค้า |
|---------------------------------------|--------------------------|------------------------|
| Cutlery holder<br>ชั้นแขวนมีดและเขียง | 230 x 125 x 436          | 522.51.262             |

Packing: 1 pc.  
ขนาดบรรจุ: 1 ชิ้น



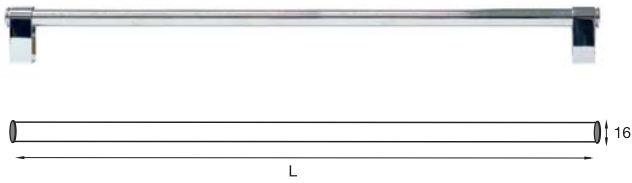
| Version<br>รูปแบบ   | Dimension mm<br>ขนาด มม. | Cat. No.<br>รหัสสินค้า |
|---|--------------------------|------------------------|
| Towel and foil holder<br>ชั้นวางกระดาษเช็ดมือ<br>ฟอยล์ และฟิล์มใส | 388 x 170 x 400          | 522.51.233             |

Packing: 1 pc.  
ขนาดบรรจุ: 1 ชิ้น

We reserve the right to alter specifications without notice (HTH Design Kitchen Catalogue 2012).  
บริษัทฯ ขอสงวนการเปลี่ยนแปลงรายละเอียดโดยมิได้มีการแจ้งล่วงหน้า (HTH อุปกรณ์ภายในห้องครัว 2555).

## Stainless steel tube

ราวสแตนเลส



- Material: Stainless steel with zinc alloy
- Finish: Polished
- Thickness: 1.2 mm

- วัสดุ: ราวสแตนเลสสตีล พร้อมตัวรับราว ซิงค์อัลลอยด์
- สี: สแตนเลสขัดเงา
- ความหนา: 1.2 มม.

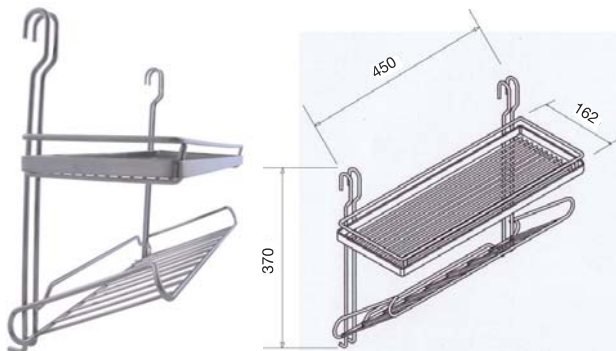
| Dimension (Ø x L) mm<br>ขนาด (Ø x ย) มม. | Cat. No.<br>รหัสสินค้า |
|--|------------------------|
| 16 x 600                                 | 522.44.181             |
| 16 x 1,000                               | 522.44.184             |
| 16 x 1,200                               | 522.44.185             |

Packing: 1 set  
ขนาดบรรจุ: 1 ชุด

4

## Multipurpose rack

ชั้นวางเอนกประสงค์

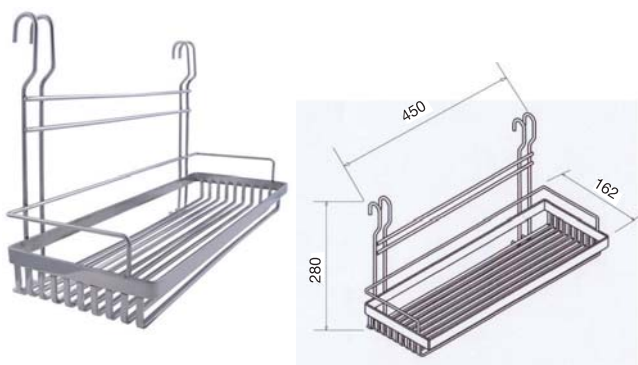


- Material: Stainless steel
- Finish: Polished

- วัสดุ: สแตนเลสสตีล
- สี: สแตนเลสขัดเงา

| Dimension (W x D x H) mm<br>ขนาด (ก x ล x ส) มม. | Cat. No.<br>รหัสสินค้า |
|--|------------------------|
| 450 x 162 x 370                                  | 522.44.220             |

Packing: 1 pc.  
ขนาดบรรจุ: 1 ชิ้น



- Material: Stainless steel
- Finish: Polished

- วัสดุ: สแตนเลสสตีล
- สี: สแตนเลสขัดเงา

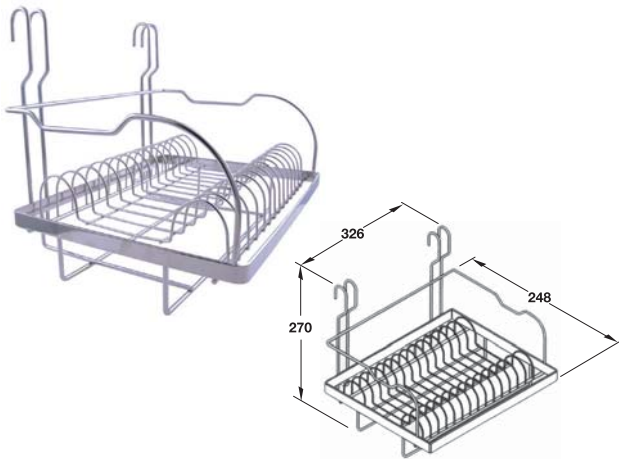
| Dimension (W x D x H) mm<br>ขนาด (ก x ล x ส) มม. | Cat. No.<br>รหัสสินค้า |
|--|------------------------|
| 450 x 162 x 280                                  | 522.44.210             |

Packing: 1 pc.  
ขนาดบรรจุ: 1 ชิ้น

We reserve the right to alter specifications without notice (HTH Design Kitchen Catalogue 2012).  
บริษัทฯ ขอสงวนการเปลี่ยนแปลงรายละเอียดโดยไม่ต้องแจ้งล่วงหน้า (HTH ออกจำหน่ายในท้องจรัว 2556).

## Plate rack

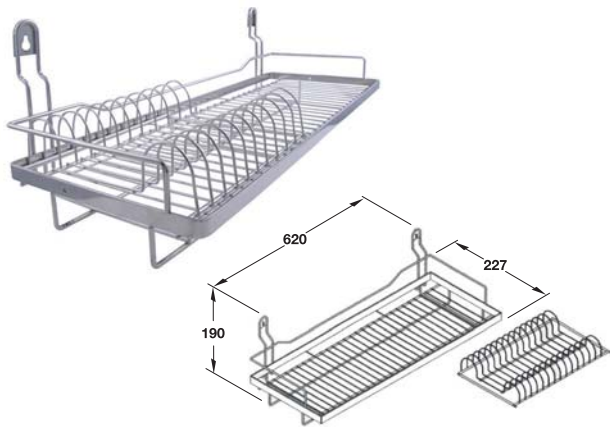
ตระแกรงคว่ำจาน



- Material: Stainless steel
- Finish: Polished
- วัสดุ: สแตนเลสสตีล
- สี: สแตนเลสขัดเงา

| Dimension (W x D x H) mm<br>ขนาด (ก x ล x ส) มม. | Cat.No.<br>รหัสสินค้า |
|--|-----------------------|
| 326 x 248 x 270                                  | 522.44.200            |

Packing: 1 pc.  
ขนาดบรรจุ: 1 ชิ้น

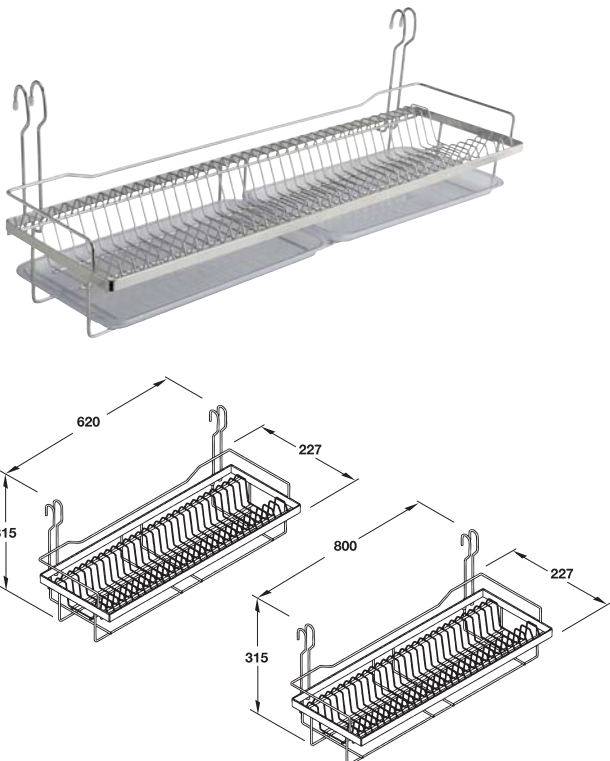


- Material: Stainless steel
- Finish: Polished
- วัสดุ: สแตนเลสสตีล
- สี: สแตนเลสขัดเงา

| Dimension (W x D x H) mm<br>ขนาด (ก x ล x ส) มม. | Cat.No.<br>รหัสสินค้า |
|--|-----------------------|
| 620 x 227 x 190                                  | 544.39.200            |

Packing: 1 pc.  
ขนาดบรรจุ: 1 ชิ้น

4



- Material: Stainless steel 304
- Finish: Polished

### Supplied with

- 2 Trays, transparent
- 8 Rubber covers

- วัสดุ: สแตนเลสสตีล 304
- สี: สแตนเลสขัดเงา

### อุปกรณ์

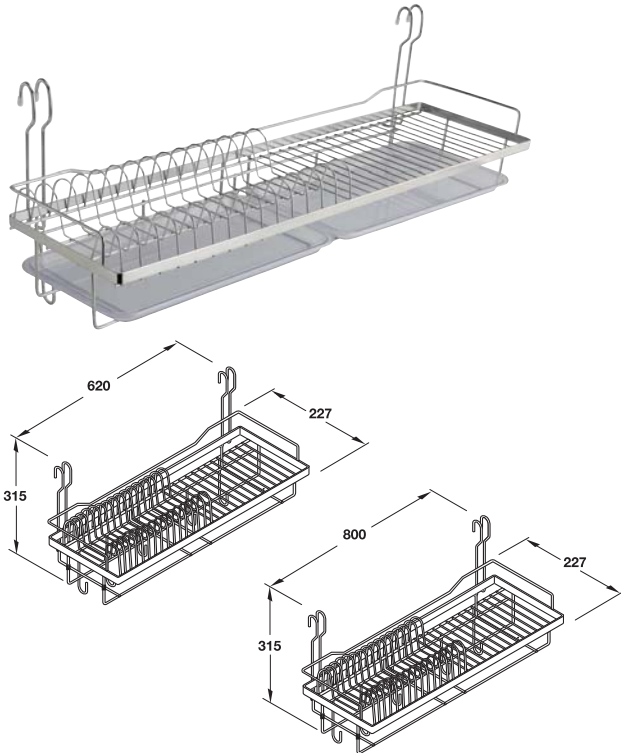
- ถาดโปร่งแสง 2 ใบ
- จุกยาง 8 ชิ้น

| Dimension (W x D x H) mm<br>ขนาด (ก x ล x ส) มม. | Cat.No.<br>รหัสสินค้า |
|--|-----------------------|
| 620 x 227 x 315                                  | 522.44.201            |
| 800 x 227 x 315                                  | 522.44.202            |

Packing: 1 set  
ขนาดบรรจุ: 1 ชุด

## Plate rack

ตระแกรงคว่ำจาน



- Material: Stainless steel 304
- Finish: Polished

### Supplied with

- 2 Trays, transparent
- 8 Rubber covers

- วัสดุ: สแตนเลสสตีล 304
- สี: สแตนเลสขัดเงา

### อุปกรณ์

- ถาดโปร่งแสง 2 ใบ
- จุกยาง 8 ชิ้น

| Dimension (W x D x H) mm<br>ขนาด (ก x ล x ส) มม. | Cat.No.<br>รหัสสินค้า |
|--|-----------------------|
| 620 x 227 x 315                                  | 522.44.261            |
| 800 x 227 x 315                                  | 522.44.262            |

Packing: 1 set  
ขนาดบรรจุ: 1 ชุด

4

## Drip off rack set

ชุดตระแกรงคว่ำจาน



- Material: Drip off rack stainless steel 304, side panel baskets plastic
- Finish: Drip off rack polished, side panel baskets grey

### Supplied with

- 1 Flat drip off rack, 1 L-shape drip off rack,
- 4 Side panel baskets

- วัสดุ: ตะแกรงคว่ำจานสแตนเลสสตีล 304 แป้นยึดแผงข้างพลาสติก
- สี: ตะแกรงคว่ำจานสีสแตนเลสขัดเงา แป้นยึดแผงข้างสีเทา

### อุปกรณ์

- ตะแกรงคว่ำจานแบบแบน 1 ชั้น ตะแกรงคว่ำจานรูปทรง แอล(L) 1 ชั้น
- แป้นยึดแผงข้าง 4 ชิ้น

| Width mm<br>ความกว้าง มม. | Depth mm<br>ความลึก มม. | Cat.No.<br>รหัสสินค้า |
|---------------------------|-------------------------|-----------------------|
| 414                       | 240                     | 544.03.034            |
| 564                       |                         | 544.03.037            |
| 764                       |                         | 544.03.038            |
| 864                       |                         | 544.03.039            |

Packing: 1 set  
ขนาดบรรจุ: 1 ชุด

## Drip off sheet

แผ่นรองตะแกรงคว่ำจาน



- Material: Stainless steel 304
- Finish: Polished

- วัสดุ: สแตนเลสสตีล 304
- สี: สแตนเลสขัดเงา

| Width mm<br>ความกว้าง มม. | Depth mm<br>ความลึก มม. | Cat.No.<br>รหัสสินค้า |
|---------------------------|-------------------------|-----------------------|
| 370                       | 240                     | 544.01.084            |
| 520                       |                         | 544.01.087            |
| 720                       |                         | 544.01.088            |
| 820                       |                         | 544.01.089            |

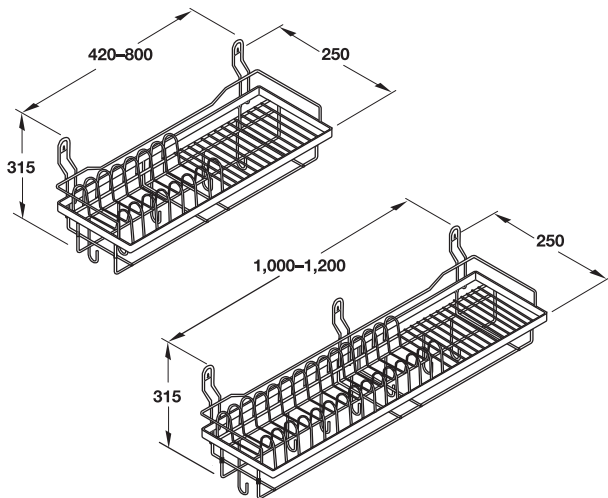
Packing: 1 pc.  
ขนาดบรรจุ: 1 ชิ้น

IPI 17.150  
IPI 17.196



## Wall mounting plate rack

ตระแกรงคว่ำจานแบบติดผนัง



- Material: Stainless steel with plastic tray
- Finish: Polished

### Supplied with

Plastic tray, mounting rubber and cover rubber

- วัสดุ: สแตนเลสสตีลกับถาดพลาสติก
- สี: สแตนเลสขัดเงา

### อุปกรณ์

ถาดพลาสติก ฝาครอบที่แขวน และจุกยาง

| Dimension (W x D x H) mm<br>ขนาด (ก x ล x ส) มม. | Tray pcs.<br>ถาด ชิ้น. | Mounting rubber pcs.<br>ฝาครอบที่แขวน ชิ้น. | Cover rubber pcs.<br>จุกยาง ชิ้น. | Cat.No.<br>รหัสสินค้า |
|--|------------------------|---|-----------------------------------|-----------------------|
| 420 x 250 x 315                                  | 1                      | 2   | 4                                 | 522.44.275            |
| 620 x 250 x 315                                  | 2                      | 2   | 4                                 | 522.44.271            |
| 800 x 250 x 315                                  | 2                      | 2   | 4                                 | 522.44.272            |
| 1,000 x 250 x 315                                | 3                      | 3   | 6                                 | 522.44.273            |
| 1,200 x 250 x 315                                | 3                      | 3   | 6                                 | 522.44.274            |

Packing: 1 set

ขนาดบรรจุ: 1 ชุด

**INTENTIONAL BLANK PAGE**

## Kitchen wire ware accessories

### อุปกรณ์เสริมชุดครัว

#### Plate holder

ตระแกรงวางจาน



- Material: Steel
- Finish: Chrome plated polished

- วัสดุ: เหล็ก
- สี: สโครมเงา

|  |                        |
|--|------------------------|
| Dimension (W x D x H) mm<br>ขนาด (ก x ล x ส) มม. | Cat. No.<br>รหัสสินค้า |
| 283 x 219 x 100                                  | 544.05.200             |

Packing: 1 pc.  
ขนาดบรรจุ: 1 ชิ้น

#### Foldable plate holder

ตระแกรงวางจาน แบบพับเก็บได้



- Material: Steel
- Finish: Chrome plated polished

- วัสดุ: เหล็ก
- สี: สโครมเงา

|  |                        |
|--|------------------------|
| Dimension (W x D x H) mm<br>ขนาด (ก x ล x ส) มม. | Cat. No.<br>รหัสสินค้า |
| 488 x 304 x 226                                  | 544.05.210             |

Packing: 1 pc.  
ขนาดบรรจุ: 1 ชิ้น

#### Plate holder

ชั้นตระแกรงวางจาน



- Material: Steel
- Finish: Chrome plated polished

- วัสดุ: เหล็ก
- สี: สโครมเงา

|  |                        |
|--|------------------------|
| Dimension (W x D x H) mm<br>ขนาด (ก x ล x ส) มม. | Cat. No.<br>รหัสสินค้า |
| 500 x 250 x 420                                  | 544.05.220             |

Packing: 1 pc.  
ขนาดบรรจุ: 1 ชิ้น

#### Glass holder

ที่วางแก้ว



- Material: Stainless steel
- Finish: Chrome plated polished

- วัสดุ: สแตนเลส สตีล
- วัสดุ: สโครมเงา

|  |                        |
|--|------------------------|
| Dimension (W x D x H) mm<br>ขนาด (ก x ล x ส) มม. | Cat. No.<br>รหัสสินค้า |
| 300 x 163 x 245                                  | 522.51.253             |

Packing: 1 pc.  
ขนาดบรรจุ: 1 ชิ้น

## Wine glass holder (2 lines)

ที่แขวนแก้วไวน์คู่



- Material: Steel
- Finish: Chrome plated polished

- วัสดุ: เหล็ก
- สี: สีโครมเงา

|  |                        |
|--|------------------------|
| Dimension (W x D x H) mm<br>ขนาด (ก x ล x ส) มม. | Cat. No.<br>รหัสสินค้า |
| 340 x 216 x 70                                   | 544.05.240             |

Packing: 1 pc.  
ขนาดบรรจุ: 1 ชิ้น

## Wine glass holder (4 lines)

ที่แขวนแก้วไวน์ 4 แถว



- Material: Steel
- Finish: Chrome plated polished

- วัสดุ: เหล็ก
- สี: สีโครมเงา

|  |                        |
|--|------------------------|
| Dimension (W x D x H) mm<br>ขนาด (ก x ล x ส) มม. | Cat. No.<br>รหัสสินค้า |
| 340 x 420 x 70                                   | 544.05.241             |

Packing: 1 pc.  
ขนาดบรรจุ: 1 ชิ้น

## Glass holder

ที่วางแก้ว



- Material: Steel
- Finish: Chrome plated polished

- วัสดุ: เหล็ก
- สี: สีโครมเงา

|  |                        |
|--|------------------------|
| Dimension (W x D x H) mm<br>ขนาด (ก x ล x ส) มม. | Cat. No.<br>รหัสสินค้า |
| 208 x 132 x 195                                  | 544.05.230             |

Packing: 1 pc.  
ขนาดบรรจุ: 1 ชิ้น

## Trivet

ตะแกรงพักภาชนะร้อน



- Material: Steel
- Finish: Chrome plated polished

- วัสดุ: เหล็ก
- สี: สีโครมเงา

|  |                        |
|--|------------------------|
| Dimension (W x D x H) mm<br>ขนาด (ก x ล x ส) มม. | Cat. No.<br>รหัสสินค้า |
| 300 x 200 x 30                                   | 521.84.200             |

Packing: 1 pc.  
ขนาดบรรจุ: 1 ชิ้น

## Trivet

ตะแกรงพักภาชนะร้อน



- Material: Steel
- Finish: Chrome plated polished

- วัสดุ: เหล็ก
- สี: สีสโครมเงา

| Dimension (W x D x H) mm<br>ขนาด (ก x ล x ส) มม. | Cat. No.<br>รหัสสินค้า |
|--|------------------------|
| 240 x 240 x 40                                   | 521.84.202             |

Packing: 1 pc.  
ขนาดบรรจุ: 1 ชิ้น

## Fruit basket

ตระกร้าวางผลไม้



- Material: Steel
- Finish: Chrome plated polished

- วัสดุ: เหล็ก
- สี: สีสโครมเงา

| Dimension (W x D x H) mm<br>ขนาด (ก x ล x ส) มม. | Cat. No.<br>รหัสสินค้า |
|--|------------------------|
| 300 x 172 x 138                                  | 521.84.220             |

Packing: 1 pc.  
ขนาดบรรจุ: 1 ชิ้น



- Material: Steel
- Finish: Chrome plated polished

- วัสดุ: เหล็ก
- สี: สีสโครมเงา

| Dimension (W x D x H) mm<br>ขนาด (ก x ล x ส) มม. | Cat. No.<br>รหัสสินค้า |
|--|------------------------|
| 304 x 302 x 485                                  | 521.84.210             |

Packing: 1 pc.  
ขนาดบรรจุ: 1 ชิ้น



- Material: Steel
- Finish: Chrome plated polished

- วัสดุ: เหล็ก
- สี: สีสโครมเงา

| Dimension (W x D x H) mm<br>ขนาด (ก x ล x ส) มม. | Cat. No.<br>รหัสสินค้า |
|--|------------------------|
| 372 x 230 x 110                                  | 521.84.221             |

Packing: 1 pc.  
ขนาดบรรจุ: 1 ชิ้น

## Newspaper stand

ที่ใส่นิตยสาร



- Material: Steel
- Finish: Chrome plated polished

- วัสดุ: เหล็ก
- สี: สีโครมเงา

|  |                        |
|--|------------------------|
| Dimension (W x D x H) mm<br>ขนาด (ก x ล x ส) มม. | Cat. No.<br>รหัสสินค้า |
| 343 x 190 x 272                                  | 545.46.200             |

Packing: 1 pc.  
ขนาดบรรจุ: 1 ชิ้น

## CD Rack for 20 pieces

ชั้นเก็บแผ่น ซีดี 20 แผ่น



- Material: Steel
- Finish: Silver

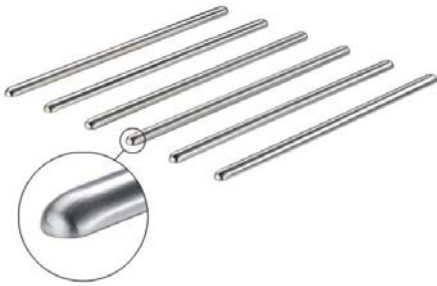
- วัสดุ: เหล็ก
- สี: สีเงิน

|  |                        |
|--|------------------------|
| Dimension (W x D x H) mm<br>ขนาด (ก x ล x ส) มม. | Cat. No.<br>รหัสสินค้า |
| 158 x 150 x 395                                  | 810.83.200             |

Packing: 1 pc.  
ขนาดบรรจุ: 1 ชิ้น

## Protection bars

### บาร์รองภาชนะ



- Area of application: For worktops and furniture made of oiled wood, laminate, glass, granite, stone, acrylic or slate
- Material: Zinc alloy
- Finish: Stainless steel coloured
- Version: Heat resistant (till 200°C), moisture resistant
- Dimension: (W x H): 13 x 7 mm
- Installation: Self adhesive

- ลักษณะการใช้งาน: สำหรับพื้นที่ท็อปหรือเฟอร์นิเจอร์ที่ทำจากไม้ ลามิเนต แกรนิต หิน อคิลิค หรือรีวไม์
- วัสดุ: ชิงค์ อัดลอยด์
- สี: สีสแตนเลส สตีล
- รูปแบบ: ทนความร้อนถึง 200°C และความชื้น
- ขนาด: (กว้างxสูง) 13 x 7 มม.
- การติดตั้ง: กาวในตัว

## Protection bars for work tops

### บาร์รองภาชนะสำหรับพื้นที่ท็อป



| Length mm<br>ความกว้าง มม. | Cat. No.<br>รหัสสินค้า |
|----------------------------|------------------------|
| 300                        | 808.90.090             |

Packing: 1 set  
ขนาดบรรจุ: 1 ชุด

## Protection bars for furniture

### บาร์รองภาชนะสำหรับเฟอร์นิเจอร์



| Length mm<br>ความกว้าง มม. | Cat. No.<br>รหัสสินค้า |
|----------------------------|------------------------|
| 450                        | 808.90.091             |

Packing: 1 set  
ขนาดบรรจุ: 1 ชุด

## Protection foil, heat-reflective

### แผ่นรองกันร้อน



- Area of application: For overheating and swelling protection of worktop bottom
- Material: Aluminium
- Installation: Self adhesive
- Foil thickness: 0.1 mm

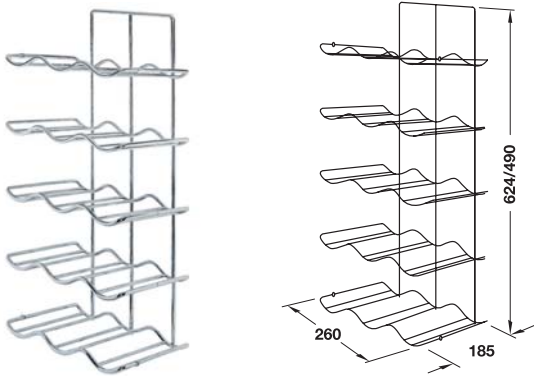
- ลักษณะการใช้งาน: สำหรับกันความร้อนจากภาชนะและเศษอาหาร
- วัสดุ: อลูมิเนียม
- การติดตั้ง: มีกาวในตัว
- ความหนา: 0.1 มม.

| Dimension (L x W) mm<br>ขนาด (ย x ก) มม. | Cat. No.<br>รหัสสินค้า |
|--|------------------------|
| 1,000 x 600                              | 547.92.980             |

Packing: 1 pc.  
ขนาดบรรจุ: 1 ชิ้น

## Wine rack

ชั้นวางไวน์



- Material: Steel
- Finish: Silver coloured coated
- Installation: Screw fixing to panel

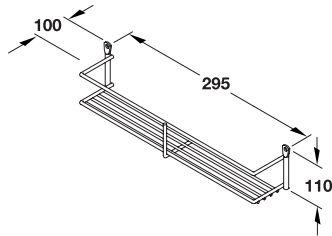
- วัสดุ: เหล็ก
- สี: สีเงิน
- การติดตั้ง: ติดตั้งด้วยสกรูที่ผนัง

| Dim. (W x D x H) mm<br>ขนาด (ก x ล x ส) มม. | Number of levels<br>จำนวนชั้น | Number of bottles<br>จำนวนขวด | Cat. No.<br>รหัสสินค้า |
|---|-------------------------------|-------------------------------|------------------------|
| 260 x 185 x 490                             | 4                             | 12                            | 541.92.904             |
| 260 x 185 x 624                             | 5                             | 15                            | 541.92.200             |

Packing: 1 pc.  
ขนาดบรรจุ: 1 ชั้น

## Screw on wire ware

ตะแกรงยึดผนัง



- Material: Steel
- วัสดุ: เหล็ก

| Version<br>รูปแบบ                                 | Cat. No.<br>รหัสสินค้า |
|---|------------------------|
| Multi purpose screw-on rack<br>ชั้นวางอเนกประสงค์ | 540.36.200             |

Packing: 1 pc.  
ขนาดบรรจุ: 1 ชั้น

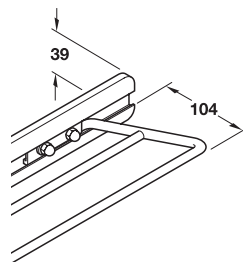


| Internal cabinet width mm<br>ความกว้างภายในตู้ มม. | Cat. No.<br>รหัสสินค้า |
|--|------------------------|
| 800  | 552.54.208             |
| 900  | 552.54.209             |

Packing: 1 pc.  
ขนาดบรรจุ: 1 ชั้น

## Towel rails with extending runner

ราวแขวนผ้าแบบสไลด์



- Material: Steel rails, plastic cover cap
- Finish: Rail chrome plated, runner galvanized
- Length: 260 mm
- Extendable: 165 mm
- Installation: 2 Fixing brackets for screw fixing

- วัสดุ: รางเหล็ก และฝาปิดพลาสติก
- สี: แกนและฝาปิดสีโครม รางสีกัลวาไนซ์
- ความยาวของราง: 260 มม.
- สามารถเลื่อนได้: 165 มม.
- อุปกรณ์: แขนยึด 2 ชั้น ติดตั้งด้วยสกรูด้านข้าง

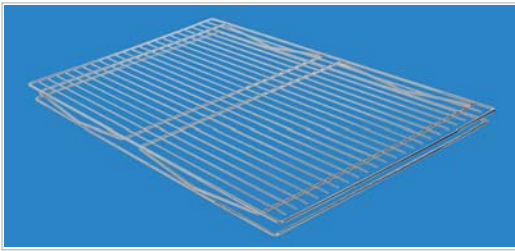
| Version<br>รูปแบบ                             | Cat. No.<br>รหัสสินค้า |
|---|------------------------|
| With 2 arms, 325 mm<br>แบบ 2 แขน ขนาด 325 มม. | 510.55.241             |
| With 2 arms, 410 mm<br>แบบ 2 แขน ขนาด 410 มม. | 510.36.241             |

Packing: 1 pc.  
ขนาดบรรจุ: 1 ชั้น

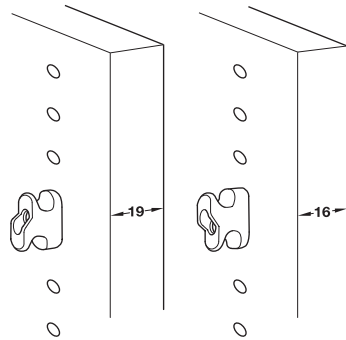


## Wire shelf

### ชั้นตะแกรงลวด



Shelf support detail view  
ภาพรายละเอียดของตัวรับชั้น



- Material: Steel shelf, plastic shelf supports
- Finish: Chrome plated shelf, transparent shelf supports
- For side panel thickness: 16 or 19 mm, compensation possible by rotating the shelf support
- Installation: Screw fixing to side panel
- Fixing material: Supplied

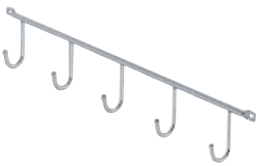
- วัสดุ: ชั้นเหล็ก, ตัวรับชั้นพลาสติก
- สี: ชั้น สีโครม, ตัวรับชั้น สีใส
- ความหนาของแผงข้าง: 16 หรือ 19 มม. สามารถทดระยะได้ โดยการหมุนตัวรับชั้น
- การติดตั้ง: ติดตั้งด้วยสกรูที่แผงข้าง
- จำหน่ายพร้อมอุปกรณ์ติดตั้ง

| For carcass width mm<br>ความกว้างของตู้ มม. | Dimension ( W x D x H) mm<br>ขนาด ( ก x ล x ส) มม. | Cat. No.<br>รหัสสินค้า |
|---|--|------------------------|
| 600   | 557 x 490 x 30                                     | 545.71.223             |
| 900   | 857 x 490 x 35                                     | 545.71.225             |
| 1,200                                       | 1,157 x 490 x 30                                   | 545.71.227             |

Packing: 2 pcs.  
ขนาดบรรจุ: 2 ชั้น

## Hook rail

### ราวแขวน



- Version: With 5 hooks
- Material: Steel
- Finish: Chrome plated

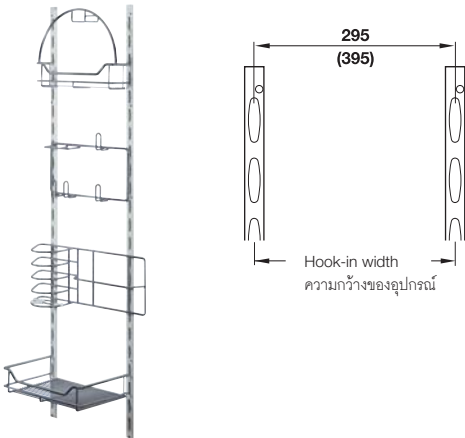
- รูปแบบ: พร้อมขอเกี่ยว 5 ตัว
- วัสดุ: เหล็ก
- สี: สีโครม

| Installation<br>การติดตั้ง                 | Dim. (W x D x H) mm<br>ขนาด ( ก x ล x ส) มม. | Cat. No.<br>รหัสสินค้า |
|--|--|------------------------|
| Screw fixing<br>ติดตั้งด้วยสกรู            | 350 x 43 x 49                                | 520.04.207             |
| For screwing underneath<br>ขันสกรูด้านล่าง | 350 x 44 x 48                                | 520.04.252             |

Packing: 1 pc.  
ขนาดบรรจุ: 1 ชั้น

## Utensil holder system

อุปกรณ์ราวชั้นเก็บของแบบเกี่ยว



- Area of application: For hook-in width of 300 or 400 mm
- ลักษณะการใช้งาน: ความกว้างของอุปกรณ์ 300 หรือ 400 มม.

### Order reference

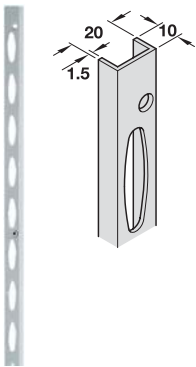
Please order items according selected hook-in width.

### ข้อแนะนำในการสั่งซื้อ

กรุณาสั่งสินค้า ตามขนาดความกว้างของอุปกรณ์ที่เลือกไว้

## Hook-in rail

ราวแขวน



- Finish: Plastic coated white aluminium, RAL 9006
- Installation: Screw fixing
- Hook-in width: 300 or 400 mm

- เคลือบผิว: เคลือบพลาสติกสีขาวอลูมิเนียม RAL 9006
- การติดตั้ง: ติดตั้งด้วยสกรู
- ความกว้างของอุปกรณ์: 300 หรือ 400 มม.

| Length mm<br>ความยาว มม. | Cat. No.<br>รหัสสินค้า |
|--------------------------|------------------------|
| 1,500                    | 520.80.207             |

Packing: 1 pc.  
ขนาดบรรจุ: 1 ชิ้น

## Hose holder

ตัวเกี่ยวแบบท่อโค้ง



- Material: Steel
- Finish: Chrome plated
- Hook-in width: 300 mm

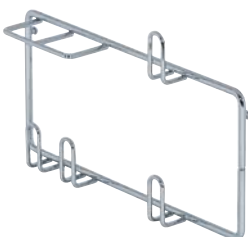
- วัสดุ: เหล็ก
- สี: สโครม
- ความกว้างของอุปกรณ์: 300 มม.

| Dimension (W x D x H) mm<br>ขนาด (ก x ล x ส) มม. | Cat. No.<br>รหัสสินค้า |
|--|------------------------|
| 300 x 75 x 224                                   | 520.82.201             |

Packing: 1 pc.  
ขนาดบรรจุ: 1 ชิ้น

## Tube and nozzle holder

ตัวเกี่ยวแบบท่อและพวย



- Material: Steel
- Finish: Chrome plated
- Hook-in width: 300 mm

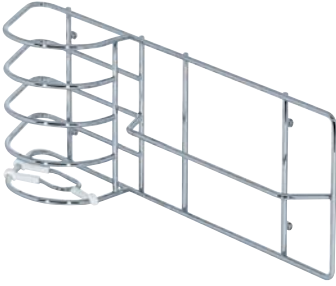
- วัสดุ: เหล็ก
- สี: สโครม
- ความกว้างของอุปกรณ์: 300 มม.

| Dimension (W x D x H) mm<br>ขนาด (ก x ล x ส) มม. | Cat. No.<br>รหัสสินค้า |
|--|------------------------|
| 300 x 60 x 190                                   | 520.82.210             |

Packing: 1 pc.  
ขนาดบรรจุ: 1 ชิ้น

## Holder for dustpan and brush

ตัวเกี่ยวสำหรับใส่ที่เก็บขยะและแปรง



- Material: Steel
- Finish: Chrome plated
- Hook-in width: 300 mm

- วัสดุ: เหล็ก
- สี: สีสโครม
- ความกว้างของอุปกรณ์: 300 มม.

| Dimension (W x D x H) mm<br>ขนาด (ก x ล x ส) มม. | Cat. No.<br>รหัสสินค้า |
|--|------------------------|
| 400 x 115 x 160                                  | 520.82.240             |
| Packing: 1 pc.<br>ขนาดบรรจุ: 1 ชิ้น              |                        |

## Hook-in basket

ตะกร้าแขวน



- Material: Steel
- Finish: Chrome plated

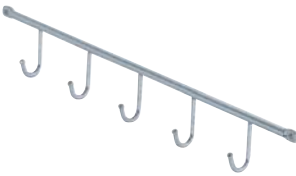
- วัสดุ: เหล็ก
- สี: สีสโครม

| Hook-in length mm<br>ความกว้างของอุปกรณ์ มม. | Dimension (W x D x H) mm<br>ขนาด (ก x ล x ส) มม. | Cat. No.<br>รหัสสินค้า |
|--|--|------------------------|
| 300  | 300 x 75 x 75                                    | 520.81.213             |
|  | 300 x 200 x 75                                   | 520.81.222             |
| 400  | 400 x 75 x 75                                    | 520.81.231             |
|  | 400 x 200 x 75                                   | 520.81.240             |

Packing: 1 pc.  
ขนาดบรรจุ: 1 ชิ้น

## Hook rail

ราวแขวน



- Material: Steel
- Finish: Chrome plated
- Dimension (D x H): 33 x 52 mm

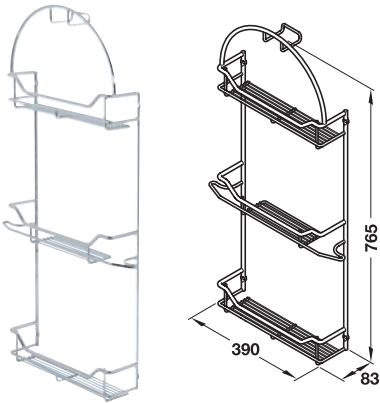
- วัสดุ: เหล็ก
- สี: สีสโครม
- ขนาด (ล x ส): 33 x 52 มม.

| Hook-in length mm<br>ความกว้างของอุปกรณ์ มม. | Number of hooks<br>จำนวนตัวเกี่ยว | Cat. No.<br>รหัสสินค้า |
|--|-----------------------------------|------------------------|
| 300  | 4                                 | 520.82.229             |
| 400  | 5                                 | 520.82.238             |

Packing: 1 pc.  
ขนาดบรรจุ: 1 ชิ้น

## Hose and appliance holder

อุปกรณ์ราวชั้นเก็บเครื่องใช้ต่างๆ



- Area of application: Particularly suitable for vacuum cleaner accessories
- Material: Steel
- Finish: Chrome plated
- Version: With screw holes for screw fixing

- ลักษณะการใช้งาน: เหมาะสำหรับเครื่องดูดฝุ่น
- วัสดุ: เหล็ก
- สี: สีสโครม
- รูปแบบ: พร้อมรูสกรูสำหรับการติดตั้งด้วยสกรู

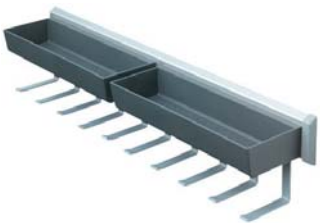
| Dimension (W x D x H) mm<br>ขนาด (ก x ล x ส) มม. | Cat. No.<br>รหัสสินค้า |
|--|------------------------|
| 390 x 83 x 765                                   | 541.68.204             |

Packing: 1 pc.  
ขนาดบรรจุ: 1 ชิ้น

4

## Universal holder

ตะขออเนกประสงค์



- Area of application: Wardrobe, cleaning cupboard, sink cabinet, bathroom
- Material: Steel rack and hooks, plastic cups
- Colour: Rack and hooks silver coloured, cups dark grey
- Installation: Left or right side

- ลักษณะการใช้งาน: ติดตั้งในตู้เก็บอุปกรณ์ทำความสะอาด ตู้ใต้อ่างล้างจาน ห้องน้ำ
- วัสดุ: ตะขอเหล็ก ก่องพลาสติก
- สี: ตะขอสีเงิน ก่องสีเทาเข้ม
- การติดตั้ง: ขวาหรือซ้ายก็ได้

### Supplied with

- 2 Cups
- 10 Hooks
- 2 Spacer brackets (15 mm)
- Fixing material

### ชุดประกอบด้วย

- ก่องพลาสติก 2 ชิ้น
- ตะขอ 10 ตัว
- ตัวทกระยะ 15 มม. 2 ตัว
- อุปกรณ์ยึด 1 ชุด

| Dimension (W x D x H) mm<br>ขนาด (ก x ล x ส) มม. | Cat. No.<br>รหัสสินค้า |
|--|------------------------|
| 108 x 465 x 115                                  | 807.65.200             |

Packing: 1 pc.  
ขนาดบรรจุ: 1 ชิ้น

We reserve the right to alter specifications without notice (HTH Design Kitchen Catalogue 2012).  
บริษัทฯ ขอสงวนการเปลี่ยนแปลงรายละเอียดโดยไม่ต้องมีได้มีการแจ้งล่วงหน้า (HTH อุปกรณ์ภายในห้องครัว 2556).

## Broomstick holder

ที่แขวนไม้กวาด

### Single, for broomsticks between 23–28 mm

ที่แขวนไม้กวาดเดี่ยว สำหรับไม้กวาดขนาดระหว่าง 23 - 28 มม.



- Material: Steel holder, rubber rollers
- Finish: Holder galvanized polished
- Dimensions (W x D x H): 51 x 40 x 50 mm
- Installation: Screw fixing

- วัสดุ: ตัวเกี่ยวเหล็ก, ลูกล้อยาง
- สี: ตัวเกี่ยว สีกัลวาไนซ์เงา
- ขนาด (ก x ล x ส): 51 x 40 x 50 มม.
- การติดตั้ง: ติดตั้งด้วยสกรู

| Version<br>รูปแบบ    | Cat. No.<br>รหัสสินค้า |
|----------------------|------------------------|
| Rustproof<br>กันสนิม | 520.10.008             |
| Standard<br>มาตรฐาน  | 520.10.009             |

Packing: 1 pc.  
ขนาดบรรจุ: 1 ชิ้น

### Single, plastic

ที่แขวนไม้กวาดเดี่ยว พลาสติก



- Diameter: 80 mm
- Height: 46 mm
- Installation: Screw fixing

- เส้นผ่าศูนย์กลาง: 80 มม.
- ความสูง: 46 มม.
- การติดตั้ง: ติดตั้งด้วยสกรู

| Material<br>วัสดุ              | Cat. No.<br>รหัสสินค้า |
|--------------------------------|------------------------|
| Plastic white<br>พลาสติก สีขาว | 520.11.202             |

Packing: 1 pc.  
ขนาดบรรจุ: 1 ชิ้น

### Triple (fixed), for broomsticks between 23–28 mm

ที่แขวนไม้กวาด 3 ด้าม (แบบติดตาย) สำหรับไม้กวาดขนาดระหว่าง 23 - 28 มม.



- Material: Steel holder, rubber roller
- Finish: Holder galvanized polished
- Installation: Screw fixing

- วัสดุ: ตัวเกี่ยวเหล็ก, ลูกล้อยาง
- สี: ตัวเกี่ยว สีกัลวาไนซ์เงา
- การติดตั้ง: ติดตั้งด้วยสกรู

| Number of holders<br>จำนวนตัวเกี่ยว | Dim. (W x D x H) mm<br>ขนาด (ก x ล x ส) มม. | Cat. No.<br>รหัสสินค้า |
|-------------------------------------|---|------------------------|
| 3                                   | 330 x 58 x 60                               | 520.10.741             |
| 4                                   | 440 x 58 x 60                               | 520.10.752             |
| 5                                   | 550 x 58 x 60                               | 520.10.764             |

Packing: 1 pc.  
ขนาดบรรจุ: 1 ชิ้น

HÄFELE



HÄFELE  
5.0