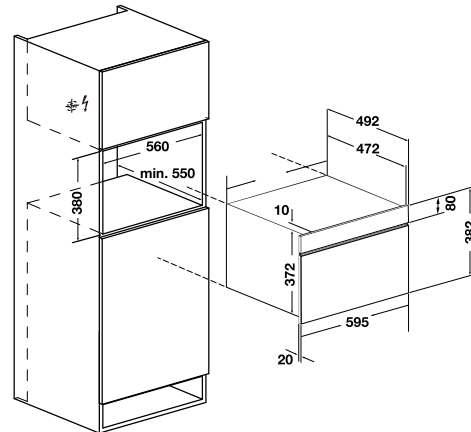


BUILT-IN MICROWAVE: PLUS SERIES

ไมโครเวฟแบบติดตั้งฝัง: ซีรี่ส์ พลัส



INFINITE

Cat. No. 495.06.485

Price: ~~51,510.-~~

Special: **30,900.-**

- ขนาดผลิตภัณฑ์ (ท x ล x ส): 595 x 492 x 382 มม.
- ขนาดติดตั้ง (ท x ล x ส): 560 x 550 x 380 มม.

- Material: Stainless steel/glass
- Colour: Black
- Microwave/grill combination, Capacity: 34 litres
- Grill function
- Electronic LED Display, Slider Touch Control
- Drop down door
- 5 Power levels
- 10 Auto programs
- Electronic clock, 30 sec plus
- Cavity stainless steel
- Kitchen timer
- Oven lamp
- Defrost by weight or time
- Electronic child lock
- 1 Glass turntable
- 1 Wire rack
- Microwave power: 900 W
- Grill power: 1,100 W
- Electrical connection rating: 2,300 W
- Voltage: 220 V, 50 Hz

- วัสดุ: สแตนเลสสตีล/กระจก
- สี: สีดำ
- การผสมผสานระหว่างไมโครเวฟและการย่าง, ขนาดความจุ: 34 ลิตร
- ระบบย่าง
- ควบคุมการทำงานด้วยปุ่มเลื่อนแบบสัมผัสพร้อมหน้าจอแสดงผล LED
- ประตูแบบเปิดลงล่าง
- ระดับพลังงาน 5 ระดับ
- 10 โปรแกรมอัตโนมัติ
- ตั้งเวลาเครื่องแบบดิจิทัลและอุ่นแรงด้วยปุ่มแบบ 30 วินาที
- ผนังด้านในสแตนเลสสตีล
- ตั้งเวลาทำอาหาร
- ไฟส่องสว่าง
- โปรแกรมละลายอาหารแช่แข็งได้ตามน้ำหนักและตั้งเวลา
- ระบบล็อกหน้าจอเพื่อความปลอดภัยสำหรับเด็ก
- จานหมุนแก้ว 1 ชั้น
- ตะแกรงย่างขาตั้ง 1 ชั้น
- กำลังไมโครเวฟ: 900 วัตต์
- กำลังระบบย่าง: 1,100 วัตต์
- พลังงานไฟฟ้ารวมที่ใช้: 2,300 วัตต์
- แรงดันไฟฟ้าที่ใช้งาน: 220 โวลต์, 50 เฮิร์ตซ์