

## Drawers & Drawer Inserts

รางลิ้นชักและถาดใส่ของในลิ้นชัก

2

## Blum Tandem Intivo

ระบบรางลิ้นชักพร้อมแผงข้างสำเร็จรูปดีไซน์ใหม่ TANDEM Intivo ขณะนี้ก็มีจำหน่ายแล้ว

The famous double wall drawer system of Blum is now available in a new design - Tandem Intivo.

Tandem intivo provides in combination with with BLUMOTION a high quality of motion and exclusive design.

TANDEMBOX Intivo มาพร้อมระบบปิดแบบนุ่มนวลสไตล์ BLUMOTION ที่แสดงให้เห็นถึงเอกลักษณ์แห่งคุณภาพระดับไฮคลาส สนใจรายละเอียดเพิ่มเติมกรุณาติดต่อทีมงานขายของเฮเฟิ้ล



For more information, please contact our sales department.

หากท่านต้องการรายละเอียดเพิ่มเติม กรุณาติดต่อฝ่ายขายของเรา

Info@hafele.co.th

2



Timeless, simple design  
ประหยัต์เวลา ดีไซน์เรียบง่าย



Always different, always unique  
โดดเด่นบนความแตกต่างที่ไม่เหมือนใคร



Seamless, functional design  
พิถีพิถันในทุกรายละเอียด ใช้งานได้อย่างมีประสิทธิภาพ



Uniform colours and material  
วัสดุและสีกลมกลืนเป็นหนึ่งเดียว

Drawer high panels can be designed to match any desired material e.g. wood, glass, leather, marble, plastic and further more. แผ่นเสริมความสูงแผงข้างสามารถเลือกใช้วัสดุได้อย่างหลากหลาย เพื่อให้สอดคล้องกับดีไซน์ที่ไม่จำกัด เช่น ไม้ กระดาษ หิน เมเบิล พลาสติก และอื่น ๆ อีกมากมาย



Stainless steel/Frosted glass  
สแตนเลส/กระจกฝ้า



Black/Lava  
สีดำ/หินภูเขาไฟ



White/White  
สีขาว/สีขาว



Stainless steel/Maple  
สแตนเลส/เมเบิล



Black/Leather  
สีดำ/หนัง



White/Zebrano  
สีขาว/สีลายขวางแบบม้าลาย

We reserve the right to alter specifications without notice (HTH Design Kitchen Catalogue 2012). บริษัทฯ ขอสงวนการเปลี่ยนแปลงรายละเอียดโดยมิได้มีการแจ้งล่วงหน้า (HTH ออกจกนี้ใช้ภายในห้องครัว 2555).

## Blum TANDEMBOX intivo M Standard drawer

กล่องลิ้นชักมาตรฐาน Blum TANDEMBOX intivo M

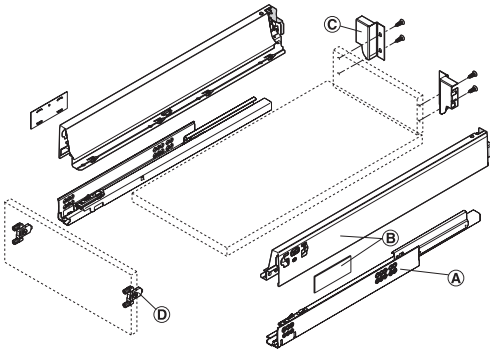
System height M, drawer side height 83 mm

System height M ความสูงแผงข้าง 83 มม.



### Basic system

โครงสร้างหลัก



### Supplied with

- 1 Pair of cabinet rails (A)
- 1 Pair of drawer sides including cover caps (B)
- 1 Rear panel bracket set, height 96.5 mm (left and right) (C)
- 1 Pair of front fixing bracket (D)

### ประกอบด้วย

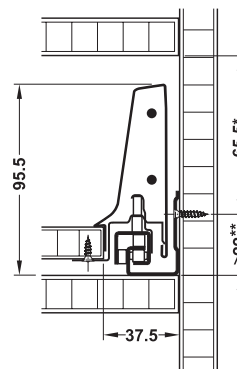
- รางลิ้นชัก 1 คู่ (A)
- แผงข้าง 1 คู่ พร้อมฝาปิด (B)
- ตัวยึดแผงหลัง 1 ชุด ความสูง 96.5 มม. (ซ้ายและขวา) (C)
- ตัวยึดแผงหน้า 1 คู่ (D)

- Load bearing capacity: Max. 30 kg, 50 kg (dynamic)
- Material: Steel cabinet rail and rear panel bracket, Steel or stainlesssteel drawer side
- Finish: Cabinet rail galvanized
- Version: BLUMOTION cabinet rail with soft closing mechanisms
- Front fixing: Screw fixing
- Adjustment facility: Height and side adjustment of front
- Min. internal installation depth = Nominal length + 3 mm

- รับน้ำหนักได้: 30 กก. หรือ 50 กก. (ไดนามิก)
- วัสดุ: แผงข้างและตัวยึดแผงหลัง: เหล็ก, รางลิ้นชัก: เหล็ก
- สี: รางลิ้นชัก: สีกลวไนซ์
- รูปแบบ: รางลิ้นชักคู่พร้อมระบบปิดแบบนุ่มนวล BLUMOTION
- การยึดหน้าบาน: ยึดด้วยสลัก
- การปรับระดับ: หน้าบานปรับขึ้น-ลง และ ซ้าย-ขวา
- ความลึกภายในขั้นต่ำสำหรับการติดตั้ง = ความยาวราง + 3 มม.

### Internal installation height

ความสูงภายในสำหรับการติดตั้ง

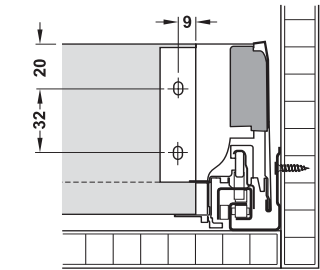


\* with internal drawer 103.5 mm

\* ลิ้นชักซ่อน 103.5 มม.

### Rear panel installation dimensions

ระยะติดตั้งแผงหลัง



Nominal length mm ความยาวราง มม.	Steel เหล็ก		Stainless steel สแตนเลส สตีล
	Silk white สีขาว	Terra black สีดำ	
Load bearing capacity 30 kg รองรับน้ำหนักได้ 30 กก.			
450	553.82.734	553.82.034	553.82.334
500	553.82.735	553.82.035	553.82.335
Load bearing capacity 50 kg รองรับน้ำหนักได้ 50 กก.			
450	553.82.744	553.82.044	553.82.344
500	553.82.745	553.82.045	553.82.345

Packing: 1 set

ขนาดบรรจุ: 1 ชุด

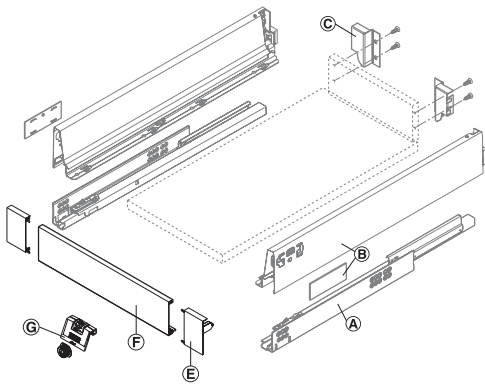
## Blum TANDEMBOX intivo M Internal drawer

กล่องลิ้นชักซ่อนในตัว Blum TANDEMBOX intivo M

System height M, drawer side height 83 mm

System height M ความสูงแผงข้าง 83 มม.

2



### Supplied with

- 1 Pair of cabinet rails (A)
- 1 Pair of drawer sides including cover caps (B)
- 1 Rear panel bracket set (left and right) (C)
- 1 Front bracket set (left and right) (E)
- 1 Front panel for internal drawer (F)

### ประกอบด้วย

- รางลิ้นชัก 1 คู่ (A)
- แผงข้าง 1 คู่ พร้อมฝาปิด (B)
- ตัวยึดแผงหลัง 1 ชุด (ซ้ายและขวา) (C)
- ตัวยึดแผงหน้า 1 ชุด (ซ้ายและขวา) (E)
- แผงหน้าลิ้นชักซ่อนในตัว 1 ชิ้น (F)

### Accessories (Optional)

อุปกรณ์เสริม (สั่งแยกต่างหาก)

Handle for internal drawer (G)

มือจับสำหรับลิ้นชักซ่อนในตัว (G)



- Load bearing capacity: Max. 30 kg, 50 kg (dynamic)
- Material: Steel cabinet rail and rear panel bracket, Steel or stainless steel drawer side
- Finish: Cabinet rail: Galvanized
- Version: BLUMOTION cabinet rail with soft closing mechanisms
- Min. internal installation depth = Nominal length + 3 mm

- รับน้ำหนักได้: 30 กก. หรือ 50 กก. (ไดนามิก)
- วัสดุ: แผงข้างและตัวยึดแผงหลัง: เหล็ก, รางลิ้นชัก: เหล็ก
- สี: รางลิ้นชัก: สีกัลวาไนซ์
- รูปแบบ: รางลิ้นชักตู้พร้อมระบบปิดแบบนุ่มนวล BLUMOTION
- ความลึกภายในขั้นต่ำสำหรับการติดตั้ง = ความยาวราง + 3 มม.

Nominal length mm ความยาวราง มม.	Steel เหล็ก		Stainless steel สแตนเลส สตีล
	Silk white สีขาว	Terra black สีดำ	
Load bearing capacity 30 kg รองรับน้ำหนักได้ 30 กก.			
450	553.82.634	553.82.134	553.82.434
500	553.82.635	553.82.135	553.82.435
Load bearing capacity 50 kg รองรับน้ำหนักได้ 50 กก.			
450	553.82.644	553.82.144	553.82.444
500	553.82.645	553.82.145	553.82.445

Packing: 1 set  
ขนาดบรรจุ: 1 ชุด

	Plastic พลาสติก		
	Silk white สีขาว	Terra black สีดำ	Dust grey RAL 7037 สีเทา RAL 7037
Handle มือจับ	553.91.741	553.91.341	553.91.541
Handle/follower มือจับ/พร้อมแป้นยึด	553.91.740	553.91.340	553.91.540

Packing: 1 pc.  
ขนาดบรรจุ: 1 ชิ้น

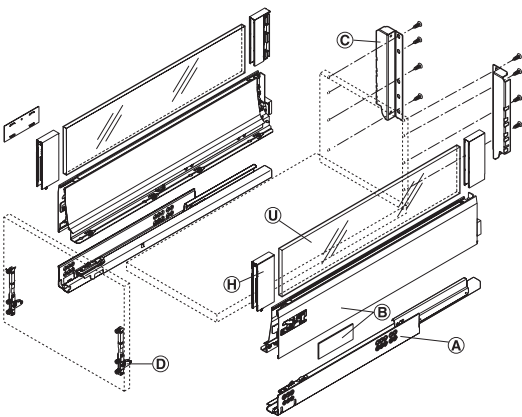
We reserve the right to alter specifications without notice (HTH Design Kitchen Catalogue 2012). บริษัทฯ ขอสงวนสิทธิ์ในการเปลี่ยนแปลงรายละเอียดโดยไม่ต้องแจ้งล่วงหน้า (HTH อุปกรณ์ลิ้นชักภายในห้องครัว 2555).

## Blum TANDEMBOX intivo L Standard drawer BOXCOVER

กล่องลิ้นชักมาตรฐาน BOXCOVER Blum TANDEMBOX intivo L

System height L, drawer side height 101 mm

System height L ความสูงแผงข้าง 101 มม.



### Supplied with

- 1 Pair of cabinet rails (A)
- 1 Pair of drawer sides including cover caps (B)
- 1 Rear panel bracket set, height 224 mm (left and right) (C)
- 1 Pair of front fixing bracket (D)
- 1 Boxcover set (front and rear), matches the colour of the drawer side (H)

### ประกอบด้วย

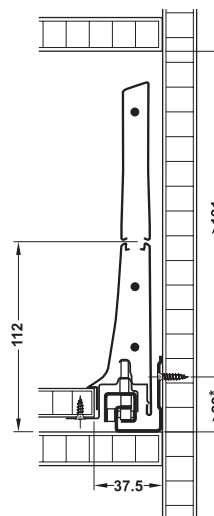
- รางลิ้นชัก 1 คู่ (A)
- แผงข้างพร้อมฝาปิด 1 คู่ (B)
- ตัวยึดแผงหลัง 1 ชุด ความสูง 224 มม. (ซ้ายและขวา) (C)
- ตัวยึดแผงหน้า 1 คู่ (D)
- บล็อกยึดแผงข้างเสริม (หน้า-หลัง) 1 ชุด สีเดียวกับแผงข้างลิ้นชัก (H)



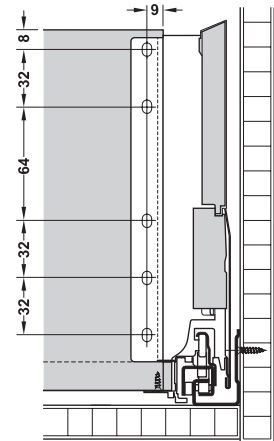
- Load bearing capacity: Max. 30 kg, 50 kg (dynamic)
- Material: Steel cabinet rail, rear panel bracket and drawer side
- Finish: Cabinet rail: galvanized
- Version: BLUMOTION cabinet rail with soft closing mechanisms
- Front fixing: Screw fixing
- Adjustment facility: 3-dimensional front adjustment
- Min. internal installation depth = Nominal length + 3 mm

- รองรับน้ำหนักได้: สูงสุด 30 กก. หรือ 50 กก. (ไดนามิค)
- วัสดุ: รางลิ้นชักและตัวยึดแผงหลัง: เหล็ก, แผงข้าง: เหล็ก
- สี: รางลิ้นชัก: สีกัลวาไนซ์
- รูปแบบ: รางลิ้นชักพร้อมอุปกรณ์ปิดแบบนุ่มนวล BLUMOTION
- การยึดหน้าบาน: ยึดด้วยสกรู
- การปรับระดับ: ปรับทิศทางได้ 3 ระดับ
- ความลึกภายในขั้นต่ำสำหรับการติดตั้ง = ความยาวราง + 3 มม.

### Internal installation height ความสูงภายในสำหรับการติดตั้ง



### Rear panel installational dimensions ระยะติดตั้งแผงหลัง



Nominal length mm ความยาวราง มม.	Steel เหล็ก		Stainless steel สแตนเลส สตีล
	Silk white สีขาว	Terra black สีดำ	
Load bearing capacity 30 kg รองรับน้ำหนักได้ 30 กก.			
450	553.85.784	553.85.384	553.85.084
500	553.85.785	553.85.385	553.85.085
Load bearing capacity 50 kg รองรับน้ำหนักได้ 50 กก.			
450	553.85.794	553.85.394	553.85.094
500	553.85.795	553.85.395	553.85.095

Packing: 1 set  
ขนาดบรรจุ: 1 ชุด

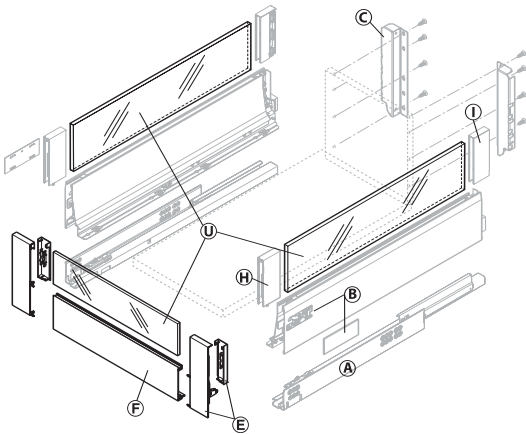
## Blum TANDEMBOX intivo L Internal drawer BOXCOVER

กล่องลิ้นชักซ่อนในตัว BOXCOVER Blum TANDEMBOX intivo L ความสูงแผงข้าง

System height L, drawer side height 101 mm

System height L ความสูงแผงข้าง 101 มม.

2



### Supplied with

- 1 Pair of cabinet rails **(A)**
- 1 Pair of drawer sides including cover caps **(B)**
- 1 Rear panel bracket set, height 224 mm (left and right) **(C)**
- 1 Boxcover front set (reversible) **(H)**
- 1 Boxcover back set (left and right) **(I)**
- 1 Front bracket set for internal drawer **(E)**
- 1 Front panel **(F)**

### ประกอบด้วย

- รางลิ้นชัก 1 คู่ **(A)**
- แผงข้าง 1 คู่ พร้อมฝาปิด **(B)**
- ตัวยึดแผงหลัง 1 ชุด ความสูง 224 มม. (ซ้ายและขวา) **(C)**
- บล็อกยึดแผงข้างเสริม หน้า 1 ชุด (สลับซ้าย-ขวาได้) **(H)**
- บล็อกยึดแผงข้างเสริม หลัง 1 ชุด (ซ้ายและขวา) **(I)**
- ตัวยึดแผงหน้า 1 คู่ **(E)**
- แผงหน้าลิ้นชักซ่อนในตัว 1 ชิ้น **(F)**

- Load bearing capacity: Max. 30 kg, 50 kg (dynamic)
- Material: Steel cabinet rail, rear panel bracket and drawer side
- Finish: Cabinet rail galvanized
- Version: BLUMOTION cabinet rail with soft closing mechanisms
- Min. internal installation depth = Nominal length + 3 mm

- รองรับน้ำหนักได้: สูงสุด 30 กก. หรือ 50 กก.(ไดนามิก)
- วัสดุ: รางลิ้นชักและตัวยึดแผงหลัง: เหล็ก, แผงข้าง: เหล็ก
- สี: รางลิ้นชัก: สีกัลวาไนซ์
- รูปแบบ: รางลิ้นชักพร้อมอุปกรณ์ปิดแบบนุ่มนวล BLUMOTION
- ความลึกภายในขั้นต่ำสำหรับการติดตั้ง = ความยาวราง + 3 มม.

Nominal length mm	Steel เหล็ก		Stainless steel สแตนเลส สตีล
	Silk white สีขาว	Terra black สีดำ	
ความยาวราง มม.			
Load bearing capacity 30 kg รองรับน้ำหนักได้ 30 กก.			
450	553.85.684	553.85.484	553.85.184
500	553.85.685	553.85.485	553.85.185
Load bearing capacity 50 kg รองรับน้ำหนักได้ 50 กก.			
450	553.85.694	553.85.494	553.85.194
500	553.85.695	553.85.495	553.85.195

Packing: 1 set  
ขนาดบรรจุ: 1 ชุด

### Order information

Please order glass panel separately

### ข้อแนะนำในการสั่งซื้อ

กรุณาสั่งกระจกแยกต่างหาก

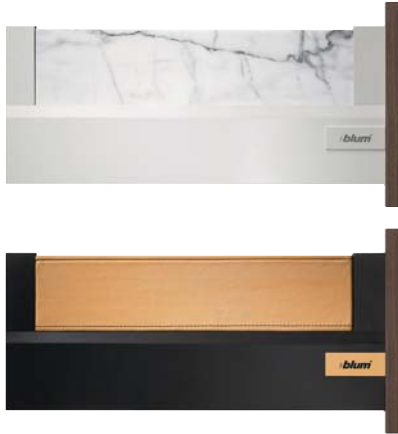
## Insert element U

แผ่นเสริมความสูงข้างกล่องลิ้นชัก U



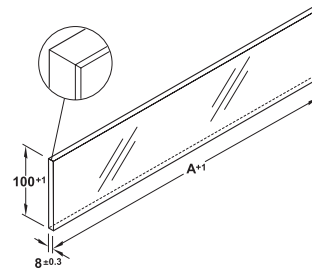
The insert element can be manufactured from any material in accordance with the specified dimensions.

แผ่นเสริมแผงข้างสามารถผลิตเอง และด้วยวัสดุใดๆก็ได้ตามขนาดที่ระบุไว้



### Side panel

แผงข้าง



Add-one drawer side:

$A = Y - 60 \text{ mm}$

Y = nominal length

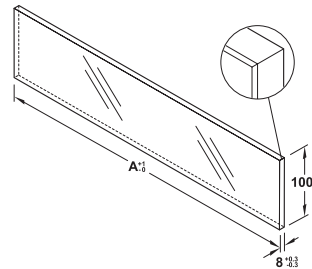
แผงข้าง:

$A = Y - 60 \text{ มม.}$

Y = ความยาวราง

### Front panel

แผงหน้า



Add-one drawer front:

$A = X - 118 \text{ mm}$

X = internal cabinet width

แผงหน้า:

$A = X - 118 \text{ มม.}$

X = ความกว้างภายในตู้

## Glass insert element

กระจกเสริมความสูงกล่องลิ้นชัก



	Side panel thickness mm ความหนาแผงข้าง มม.	Optiwhite glass clear กระจกใส	Optiwhite glass satin frosted กระจกฝ้า
Nominal length/add-on drawer sides mm ความยาวราง/แผ่นเสริมแผงข้าง มม.			
450	-	553.90.434	553.90.034
500	-	553.90.435	553.90.035
Cabinet width/add-on drawer front mm ความกว้างตู้/แผ่นเสริมแผงหน้า มม.			
500	19	553.90.464	553.90.064
600		553.90.466	553.90.066
900		553.90.468	553.90.068
1,200		553.90.470	553.90.070

Packing: 1 pc.  
ขนาดบรรจุ: 1 ชิ้น

## Leatherette insertion element

แผ่นเสริมความสูงหนังเทียม



Length mm ความยาว มม.	For nominal length mm สำหรับความยาวราง มม.	Crocodile design black ลายหนังจระเข้สีดำ	Strauss design white กระจกเลนส์สีขาว	Snake design pearly สีไข่มุกลายเกล็ดงู
440	500	553.90.535	553.90.635	553.90.235
1,180	Cut to length สำหรับตัดตามขนาดที่ต้องการ	553.90.539	553.90.639	553.90.239

Packing: 1 pc.  
ขนาดบรรจุ: 1 ชิ้น

## Blum TANDEMBOX intivo L Boxcap

กล่องลิ้นชักมาตรฐาน แบบมีแผงข้างเสริม Blum TANDEMBOX intivo L Boxcap

System height L, drawer side height 101 mm

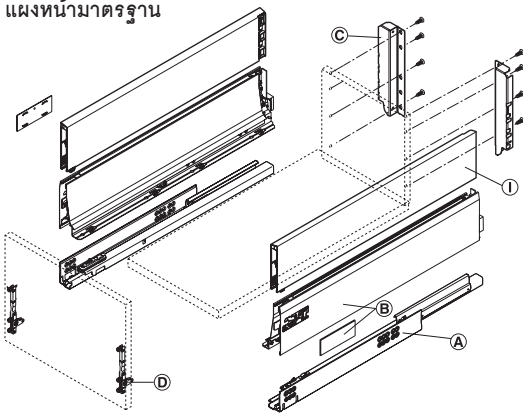
System height L ความสูงแผงข้าง 101 มม.

2



### Front extension

แผงหน้ามาตรฐาน



### Supplied with

- 1 Pair of cabinet rails (A)
- 1 Pair of drawer sides including cover caps (B)
- 1 Rear panel bracket set, height 224 mm (left and right) (C)
- 1 Pair of front fixing bracket (D)
- 1 Pair of Boxcap (left and right), matches the colour of the drawer sides (I)

### ประกอบด้วย

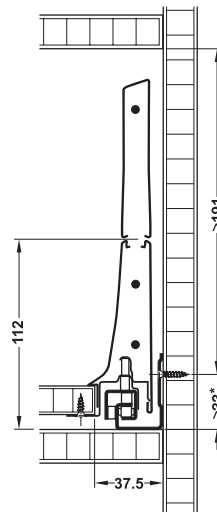
- รางลิ้นชักคู่ 1 คู่ (A)
- แผงข้าง 1 คู่ พร้อมฝาปิด (B)
- ตัวยึดแผงหลัง 1 ชุด ความสูง 224 มม. (ซ้ายและขวา) (C)
- ตัวยึดแผงหน้า 1 คู่ (D)
- แผ่นเสริมความสูงแผงข้าง (ซ้ายและขวา) (I)



- Load bearing capacity: Max. 30 kg, 50 kg (dynamic)
- Material: Steel cabinet rail, rear panel bracket and drawer sides
- Finish: Cabinet rail galvanized
- Version: BLUMOTION cabinet rail with soft closing mechanism
- Front fixing: Screw fixing
- Adjustment facility: 3-dimensional front adjustment
- Min. internal installation depth = Nominal length + 3 mm

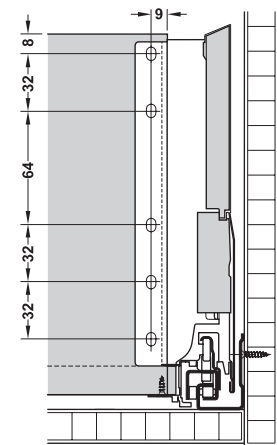
- รองรับน้ำหนักได้: สูงสุด 30 กก. หรือ 50 กก.
- วัสดุ: รางลิ้นชักและตัวยึดแผงหลัง: เหล็ก, แผงข้าง: เหล็ก
- สี: รางลิ้นชัก: สีกัลวาไนซ์
- รูปแบบ: รางลิ้นชักคู่พร้อมระบบปิดแบบนุ่มนวล BLUMOTION
- การยึดหน้าบาน: ยึดด้วยสกรู
- การปรับระดับ: ปรับระดับได้ 3 ทิศทาง
- ความลึกขั้นต่ำในการติดตั้ง = ความยาวราง + 3 มม.

### Internal installation height ความสูงภายในสำหรับการติดตั้ง



### Rear panel installation dimension

ระยะติดตั้งแผงหลัง



### Complete set with Blumotion cabinet rail

อุปกรณ์ครบชุดพร้อมระบบปิดแบบนุ่มนวล Blumotion

Nominal length mm ความยาวราง มม.	Steel เหล็ก		Stainless steel สแตนเลส สตีล
	Silk white สีขาว	Terra black สีดำ	
Load bearing capacity 30 kg รองรับน้ำหนักได้ 30 กก.			
450	553.85.764	553.85.364	553.85.064
500	553.85.765	553.85.365	553.85.065
Load bearing capacity 50 kg รองรับน้ำหนักได้ 50 กก.			
450	553.85.774	553.85.374	553.85.074
500	553.85.775	553.85.375	553.85.075

Packing: 1set  
ขนาดบรรจุ: 1 ชุด



## Blum TANDEMBOX intivo L Internal drawer BOXCAP

กล่องลิ้นชักซ่อนในตัว BOXCAP Blum TANDEMBOX intivo L

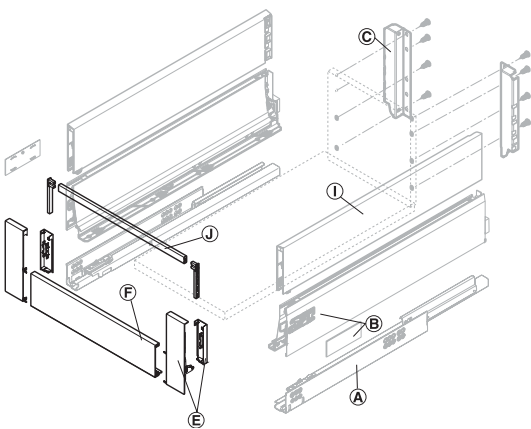
System height L, drawer side height 101 mm

System height L ความสูงแผงข้าง 101 มม.



- Load bearing capacity: Max. 30 kg, 50 kg (dynamic)
- Material: Steel cabinet rail, rear panel bracket and drawer sides
- Finish: Cabinet rail galvanized
- Version: BLUMOTION cabinet rail with soft closing mechanisms
- Min. internal installation depth = Nominal length + 3 mm

- รองรับน้ำหนักได้: สูงสุด 30 กก. หรือ 50 กก.
- วัสดุ: รางลิ้นชักและตัวยึดแผงหลัง: เหล็ก, แผงข้าง: เหล็ก
- สี: รางลิ้นชัก: สีกัลวาไนซ์
- รูปแบบ: รางลิ้นชักตู้พร้อมระบบปิดแบบนุ่มนวล BLUMOTION
- ความลึกขั้นต่ำในการติดตั้ง = ความยาวราง + 3 มม.



Nominal length mm ความยาวราง มม.	Steel เหล็ก		Stainless steel สแตนเลส สตีล
	Silk white สีขาว	Terra black สีดำ	
Load bearing capacity 30 kg รองรับน้ำหนักได้ 30 กก.			
450	553.85.664	553.85.464	553.85.164
500	553.85.665	553.85.465	553.85.165
Load bearing capacity 50 kg รองรับน้ำหนักได้ 50 กก.			
450	553.85.674	553.85.474	553.85.174
500	553.85.675	553.85.475	553.85.175

Packing: 1 set  
ขนาดบรรจุ: 1 ชุด

### Supplied with

- 1 Pair of cabinet rails (A)
- 1 Pair of drawer sides including cover caps (B)
- 1 Rear panel bracket set, height 224 mm (left and right) (C)
- 1 Pair of Boxcap (left and right), matches the colour of the drawer sides (I)
- 1 Front bracket set for internal drawer (E)
- 1 Front panel (F)
- 1 Crossrailing for internal drawer (J)

### ประกอบด้วย

- รางลิ้นชักตู้ 1 คู่ (A)
- แผงข้าง 1 คู่ พร้อมฝาปิด (B)
- ตัวยึดแผงหลัง 1 ชุด สูง 224 มม. (ซ้ายและขวา) (C)
- แผ่นเสริมความสูงแผงข้าง (ซ้ายและขวา) (I)
- ตัวยึดแผงหน้า 1 คู่ (E)
- แผงหน้าลิ้นชักซ่อนในตัว 1 ชิ้น (F)
- รางขวางหน้าลิ้นชัก 1 ชิ้น (J)

## Blum ORGA-LINE Compartment system for TANDEMBOX intivo

ระบบแบ่งชั้น Blum ORGA-LINE สำหรับ TANDEMBOX intivo

System height L, drawer side height 101 mm

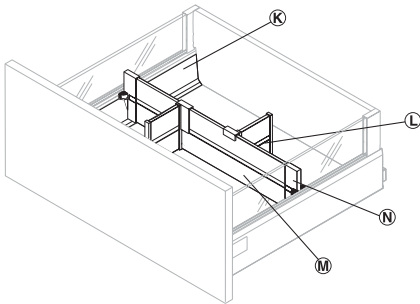
System height L ความสูงแผงข้าง 101 มม.

2



- Material: Steel or stainless steel
- For cabinet width: 300–1,200 mm
- For nominal length: 450–500 mm

- วัสดุ: เหล็กหรือสแตนเลส สตีล
- สำหรับตู้กว้าง: 300-1,200 มม.
- สำหรับรางลึกยาว: 450-500 มม.



Cabinet width in mm ความกว้างตู้ มม.	Nominal length in mm ความยาวรางลึกยาว มม.	
	450	500
300	(M) 1 Crossways divider	(M) 2 Crossways dividers
400	(N) 1 Crossways divider holder set (M) แผ่นกันแบ่งช่อง 1 ชั้น (N) ชุดอุปกรณ์ยึดแผ่นกันช่อง 1 ชุด	(N) 2 Crossways divider holder sets (M) แผ่นกันแบ่งช่อง 2 ชั้น (N) ชุดอุปกรณ์ยึดแผ่นกันช่อง 2 ชุด
450	(M) 1 Crossways divider	(M) 2 Crossways dividers
500	(N) 1 Crossways divider holder set	(N) 2 Crossways divider holder sets
550	(L) 2 Lengthways dividers	(L) 3 Lengthways dividers
600	(M) แผ่นกันแบ่งช่อง 1 ชั้น (N) ชุดอุปกรณ์ยึดแผ่นกันช่อง 1 ชุด (L) ตัวกันช่อง 2 ชั้น	(M) แผ่นกันแบ่งช่อง 2 ชั้น (N) ชุดอุปกรณ์ยึดแผ่นกันช่อง 2 ชุด (L) ตัวกันช่อง 3 ชั้น
800	(M) 1 Crossways divider	(M) 2 Crossways divider
900	(N) 1 Crossways divider holder set	(N) 2 Crossways divider holder set
1,000	(L) 3 Lengthways dividers	(L) 6 Lengthways dividers
1,200	(M) แผ่นกันแบ่งช่อง 1 ชั้น (N) ชุดอุปกรณ์ยึดแผ่นกันช่อง 1 ชุด (L) ตัวกันช่อง 3 ชั้น	(M) แผ่นกันแบ่งช่อง 2 ชั้น (N) ชุดอุปกรณ์ยึดแผ่นกันช่อง 2 ชุด (L) ตัวกันช่อง 6 ชั้น

We reserve the right to alter specifications without notice (HTH Design Kitchen Catalogue 2012). บริษัทฯ ขอสงวนสิทธิ์ในการเปลี่ยนแปลงรายละเอียดโดยไม่ต้องมีแจ้งล่วงหน้า (HTH อุปกรณ์ครัว 2555).



**For nominal length 450 mm**

สำหรับรางยาว 450 มม.

**Order reference**

Please order the divider profile  separately.

**ข้อแนะนำในการสั่งซื้อ**

กรุณาสั่งซื้อราวกันช่อง  ต่างหาก

Cabinet width mm ความกว้างตู้ มม.	Steel เหล็ก		Stainless steel สแตนเลส สตีล
	Silk white สีขาว	Terra black สีดำ	
300	553.95.711	553.95.311	553.95.011
400	553.95.712	553.95.312	553.95.012
450	553.95.713	553.95.313	553.95.013
500	553.95.714	553.95.314	553.95.014
550	553.95.715	553.95.315	553.95.015
600	553.95.716	553.95.316	553.95.016
800	553.95.717	553.95.317	553.95.017
900	553.95.718	553.95.318	553.95.018
1,000	553.95.719	553.95.319	553.95.019
1,200	553.95.720	553.95.320	553.95.020

Packing: 1 pc.  
ขนาดบรรจุ: 1 ชิ้น

**For nominal length 500 mm**

สำหรับรางยาว 500 มม.

**Order reference**

Please order the divider profile  separately.

**ข้อแนะนำในการสั่งซื้อ**

กรุณาสั่งซื้อราวกันช่อง  ต่างหาก

Cabinet width mm ความกว้างตู้ มม.	Steel เหล็ก		Stainless steel สแตนเลส สตีล
	Silk white สีขาว	Terra black สีดำ	
300	553.95.731	553.95.331	553.95.031
400	553.95.732	553.95.332	553.95.032
450	553.95.733	553.95.333	553.95.033
500	553.95.734	553.95.334	553.95.034
550	553.95.735	553.95.335	553.95.035
600	553.95.736	553.95.336	553.95.036
800	553.95.737	553.95.337	553.95.037
900	553.95.738	553.95.338	553.95.038
1,000	553.95.739	553.95.339	553.95.039
1,200	553.95.740	553.95.340	553.95.040

Packing: 1 pc.  
ขนาดบรรจุ: 1 ชิ้น

**Accessories (Optional)**

อุปกรณ์เสริม (สั่งแยกต่างหาก)

**Divider profile **

ราวกันช่อง 



- Area of application: For TANDEMBOX intivo with ORGA-LINE
- Height: 46 mm

- ลักษณะการติดตั้ง: สำหรับกล่องลิ้นชัก TANDEMBOX intivo และใช้อุปกรณ์กันช่อง ORGA-LINE
- ความสูง: 46 มม.

Nominal length mm ความยาวราง มม.	Steel เหล็ก		Stainless steel สแตนเลส สตีล
	Silk white สีขาว	Terra black สีดำ	
450	553.95.704	553.95.304	553.95.004
500	553.95.705	553.95.305	553.95.005

Packing: 1 pair  
ขนาดบรรจุ: 1 คู่



## Blum SERVO DRIVE

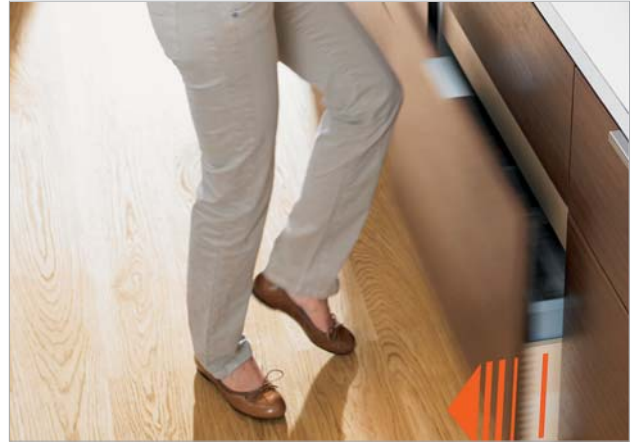
### อุปกรณ์กดกระดิ่งระบบไฟฟ้า Blum SERVO DRIVE

The optimal fitting for easy opening of a drawer.

The opening support system SERVO DRIVE and the solution for silent and effortless closing action BLUMOTION are the ideal combination when it comes to high quality of motion in furniture.

อุปกรณ์ที่เหมาะสมที่สุดสำหรับการเปิดลิ้นชักอย่างง่ายดาย ระบบช่วยในการเปิด SERVO DRIVE ผสมผสานกับระบบปิดแบบนุ่มนวลและแผ่วเบา ทำให้การใช้งานเฟอร์นิเจอร์ เป็นไปอย่างมีประสิทธิภาพ

2

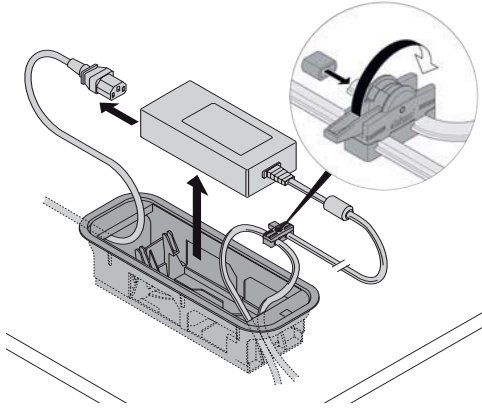


We reserve the right to alter specifications without notice (HTH Design Kitchen Catalogue 2012).  
บริษัทฯ ขอสงวนการเปลี่ยนแปลงรายละเอียดโดยมิได้มีการแจ้งล่วงหน้า (HTH อุปกรณ์นี้จัดทำขึ้นในท้องถิ่น 2555).

## Blum Basic set

### โครงสร้างหลัก

Required for one kitchen regardless of cabinet numbers.  
สำหรับครัวที่ไม่ระบุจำนวนลิ้นชัก



	Quantity จำนวน	Cat. No. รหัสสินค้า
Complete set อุปกรณ์ครบชุด	1	554.99.980

Set components ชุดอุปกรณ์	Quantity จำนวน	Cat. No. รหัสสินค้า
Transformer หม้อแปลงกำลังไฟฟ้า	1	554.99.200
Housing unit เบ้ารับ	1	554.99.210
Flex cable cord ปลั๊กไฟ	1	554.99.320
Cable 6 m สายไฟ 6 ม.	2	554.99.312
Connecting node กล่องข้อต่อสายไฟ	1	554.99.340
Cable end protector ฉนวนกันไฟรั่วที่ปลายสายไฟ	1	554.99.342

#### Order reference

On unit of Basic set to be ordered for all drawer unit condition,  
Please order separately.

#### ข้อแนะนำในการสั่งซื้อ

ชุดโครงสร้างหลักจำเป็นต้องใช้สำหรับการติดตั้งลิ้นชักในแต่ละรูปแบบ,  
กรุณาสั่งแยกต่างหาก

2

## 3-Drawer unit

### ลิ้นชัก 3 ชั้น



#### Order reference

Please order the Blum Basic Complete set (554.99.980) separately.

#### ข้อแนะนำในการสั่งซื้อ

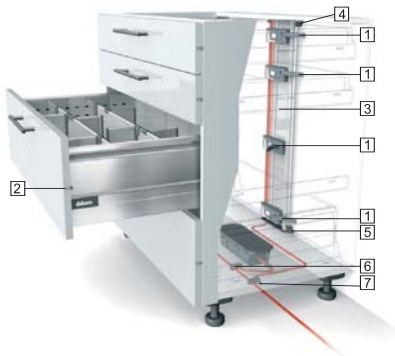
กรุณาสั่งโครงสร้างหลัก (554.99.980) แยกต่างหาก

	Quantity จำนวน	Cat. No. รหัสสินค้า
Complete set อุปกรณ์ครบชุด	1	554.99.981

	Set components ชุดอุปกรณ์	Quantity จำนวน	Cat. No. รหัสสินค้า
1	Drive unit ชุดขับเคลื่อน	3	554.99.000
2	Distance bumper กันชน	6	554.99.199
3	Bracket profile without cable โปรไฟล์ไม่มีสายไฟ	1	554.99.116
4	Bracket upper profile attachment โปรไฟล์บน	1	554.99.122
5	Bracket lower profile attachment โปรไฟล์ล่าง	1	554.99.123
6	Connecting node กล่องข้อต่อสายไฟ	1	554.99.340
7	Cable end protector ฉนวนกันไฟรั่วที่ปลายสายไฟ	1	554.99.342
	Cable clip คลิปสายไฟ	2	554.99.330

## 4-Drawer unit

ลิ้นชัก 4 ชั้น



2

### Order reference

Please order the Blum Basic Complete set (554.99.980) separately.

### ข้อแนะนำในการสั่งซื้อ

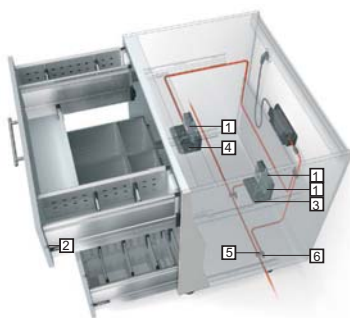
กรุณาสั่งโครงสร้างหลัก (554.99.980) แยกต่างหาก

	Quantity จำนวน	Cat. No. รหัสสินค้า
Complete set อุปกรณ์ครบชุด	1	554.99.982

	Set components ชุดอุปกรณ์	Quantity จำนวน	Cat. No. รหัสสินค้า
[1]	Drive unit ชุดขับเคลื่อน	4	554.99.000
[2]	Distance bumper กันชน	8	554.99.199
[3]	Bracket profile without cable โปรไฟล์ไม่มีสายไฟ	1	554.99.116
[4]	Bracket upper profile attachment โปรไฟล์บน	1	554.99.122
[5]	Bracket lower profile attachment โปรไฟล์ล่าง	1	554.99.123
[6]	Connecting node กล่องข้อต่อสายไฟ	1	554.99.340
[7]	Cable end protector ฉนวนกันไฟรั่วที่ปลายสายไฟ	1	554.99.342
	Cable clip คลิปสายไฟ	2	554.99.330

## Sink unit

ลิ้นชักใต้อ่างล้างจาน



### Order reference

Please order the Blum Basic Complete set (554.99.980) separately.

### ข้อแนะนำในการสั่งซื้อ

กรุณาสั่งโครงสร้างหลัก (554.99.980) แยกต่างหาก

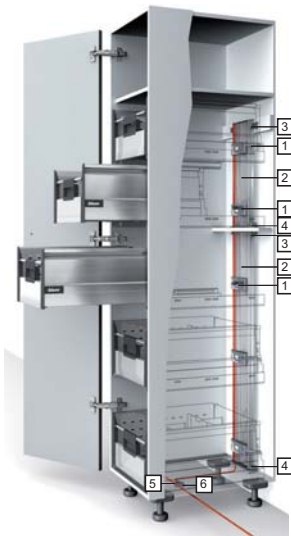
	Quantity จำนวน	Cat. No. รหัสสินค้า
Complete set อุปกรณ์ครบชุด	1	554.99.983

	Set components ชุดอุปกรณ์	Quantity จำนวน	Cat. No. รหัสสินค้า
[1]	Drive unit ชุดขับเคลื่อน	2	554.99.000
[2]	Distance bumper กันชน	8	554.99.199
[3]	Attachment bracket 2-tier ตัวรับ 2 ชั้น	1	554.99.010
[4]	Attachment bracket 1-tier ตัวรับ 1 ชั้น	1	554.99.011
[5]	Connecting node กล่องข้อต่อสายไฟ	2	554.99.340
[6]	Cable end protector ฉนวนกันไฟรั่วที่ปลายสายไฟ	2	554.99.342
	Cable clip คลิปสายไฟ	2	554.99.330
	Front stabilisation ตัวรักษาสมดุลย์หน้าบาน	1	558.81.020

We reserve the right to alter specifications without notice (HTH Design Kitchen Catalogue 2012).  
 บริษัทฯ ขอสงวนการเปลี่ยนแปลงรายละเอียดโดยไม่ต้องแจ้งล่วงหน้า (HTH อุปกรณ์ลิ้นชักในท้องตลาด 2555).

## Larder unit

ลิ้นชักในตัวสูง



### Order reference

Please order the Blum Basic Complete set (554.99.980) separately.

### ข้อแนะนำในการสั่งซื้อ

กรุณาสั่งโครงสร้างหลัก (554.99.980) แยกต่างหาก

	Quantity จำนวน	Cat. No. รหัสสินค้า
Complete set อุปกรณ์ครบชุด	1	554.99.984

	Set components ชุดอุปกรณ์	Quantity จำนวน	Cat. No. รหัสสินค้า
[1]	Drive unit ชุดขับเคลื่อน	5	554.99.000
[2]	Bracket profile without cable โปรไฟล์ไม่มีสายไฟ	1	554.99.116
[3]	Bracket upper profile attachment โปรไฟล์บน	2	554.99.122
[4]	Bracket lower profile attachment โปรไฟล์ล่าง	2	554.99.123
[5]	Connecting node กล่องข้อต่อสายไฟ	1	554.99.340
[6]	Cable end protector ฉนวนกันไฟรั่วที่ปลายสายไฟ	1	554.99.342
	Cable clip คลิปสายไฟ	2	554.99.330

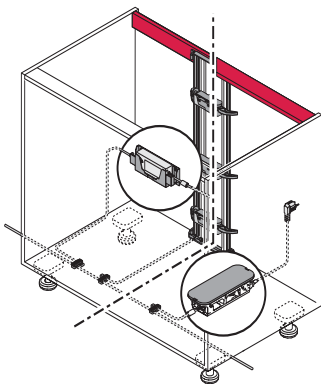
2

## Wiring

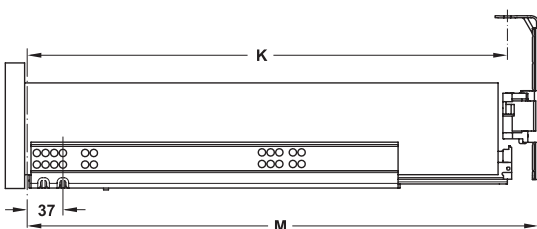
### การวางระบบสายไฟ

Bracket profile, installation vertical  
การติดตั้งโปรไฟล์ในแนวตั้ง

Upright version      Flat version  
แนวตั้ง                      แนวนอน



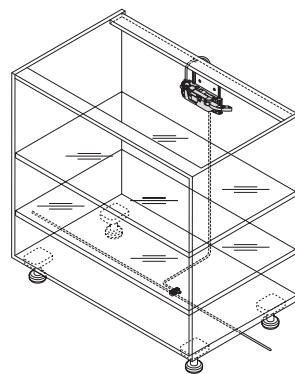
Cabinet calculation for drawer depth  
การคำนวณความลึกกล่องลิ้นชัก



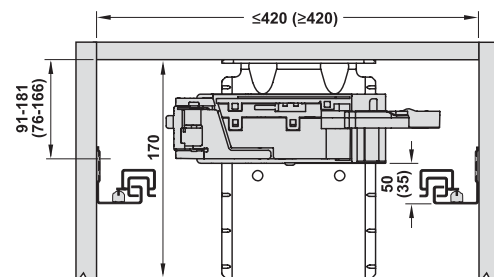
Min. space M = Nominal length + 30 mm  
ระยะต่ำสุด M = ความยาวราง + 30 มม.

Attachment bracket, installation above  
เสริมตัวรับเพื่อติดตั้งจากด้านบน

For single drawers and sink units  
สำหรับรางลิ้นชักตอนเดียวและวางลิ้นชักได้ซิงค์



Cabinet calculation for drawer height  
การคำนวณความสูงกล่องลิ้นชัก



# HIDDEN CHAMPION



## QUALITY

Moovit improves furniture. Drawer runners - made in Germany - slide safely, effortlessly, sturdily and quietly with their integrated soft-closing action.

### คุณภาพ

เพิ่มประสิทธิภาพให้แก่เฟอร์นิเจอร์ด้วย Moovit รางลื่นซึกจากเยอรมนี ซึ่งเปิด-ปิดได้อย่างปลอดภัย ไม่ต้องใช้แรงมาก พร้อมความทนทาน ทั้งยังไร้เสียงรบกวน ด้วยระบบเปิด-ปิดแบบลดแรงกระแทก



## +LIVING

CDs, DVDs, videos can be stored safely and systematically in the special inserts.

### ห้องนั่งเล่น

คุณสามารถเก็บ CD DVD และวีดีโอ ได้อย่างปลอดภัยและเป็นระเบียบ ด้วยช่องเก็บที่ออกแบบมาเป็นพิเศษโดยเฉพาะ

## DESIGN

Moovit adds personality. With the latest design trends in Champagne, modern metallic finishes, drawers are luxurious and can be personalized with decorative accents.

### การออกแบบ

บ่งบอกความเป็นตัวคุณด้วย Moovit อุปกรณ์ลื่นซึกที่มาพร้อมกับเทรนด์ใหม่ล่าสุดในสีแชมเปญ และเคลือบผิวเมทัลลิกให้ความรู้สึกหรูหราพร้อมทั้งบ่งบอกความเป็นตัวคุณด้วยการตกแต่งที่คัดสรร



## +KITCHEN

It's what's inside that counts. You will only discover the whole story of a kitchen when you open drawers and cabinets.

### ห้องครัว

ทุกสิ่งหาพบได้อย่างง่ายดาย คุณจะพบอุปกรณ์ห้องครัวทุกชิ้นที่คุณต้องการ เพียงเปิดลิ้นชักหรือตู้เก็บของ

## APPLICATION

Moovit is adaptable. A complete range of lengths complement the 2 heights and provide flexibility for your design.

### การใช้งาน

ปรับเปลี่ยนได้อย่างหลากหลายด้วย Moovit ความลงตัวของขนาดความยาว พร้อมความสูง 2 ขนาด และความสามารถในการปรับเปลี่ยนที่คุณได้รับ ทำให้ง่ายต่อการสร้างสรรค์ตามสไตล์ที่คุณต้องการ



## +BATHROOM

Special inserts for cosmetics organize everyday articles for the bathroom.

### ห้องน้ำ

รักษาเครื่องประดับในอ่างอาบน้ำของคุณ ด้วยช่องจัดเก็บแบบพิเศษ

## Accessories

Moovit is smart and organizes. Straight side walls create valuable inside space. Add on accessories and inserts allow all kind of applications from residential to commercial designs.

### อุปกรณ์เสริม

เพิ่มความทันสมัยพร้อมระบบการจัดเก็บอันชาญฉลาดด้วย Moovit ขอบด้านข้างที่ราบเรียบช่วยให้คุณใช้งานพื้นที่ภายในได้อย่างคุ้มค่า เมื่อเพิ่มเติมอุปกรณ์เสริมและช่องเก็บของต่างๆ คุณก็สามารถใช้งานได้ทั้งภายในครัวเรือน และใช้ในโครงการที่ใหญ่อื่น



## +OFFICE

Hanging filing systems store folders and documents effectively and clearly.

### สำนักงาน

อุปกรณ์แขวนแฟ้มช่วยให้งานเก็บแฟ้มและจัดการเอกสารมีประสิทธิภาพและเป็นระเบียบยิ่งขึ้น



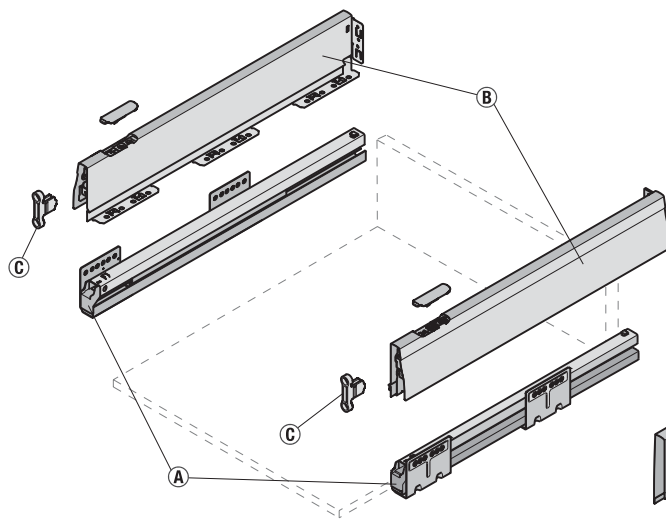
# Moovit

## Moovit – Drawer sides with multi-functional benefits

### Moovit รางลิ้นชักหลากฟังก์ชัน

The Moovit drawer system provides completely new design options in the kitchen, bathroom, living room and industrial area. It consists of a basic system with optional accessories – universal application is provided by the high load bearing capacity, the standard full extension, the different colours and the installation-friendly decorative strips.

Moovit นวัตกรรมรางลิ้นชักสองตอนระบบปิดนุ่มนวลและแผ่วเบา ที่มาพร้อมดีไซน์ที่สมบูรณ์แบบสำหรับห้องครัว ห้องน้ำ ห้องนั่งเล่น หรือแม้กระทั่งในโรงงานอุตสาหกรรมพร้อมอุปกรณ์เสริมครบครัน ประสิทธิภาพการรับน้ำหนักสูง มีหลายสีให้เลือก และยังมีแผ่นตกแต่งแผงข้างเพื่อความสวยงาม



#### Basic system

Drawer side height 92 and 115 mm

#### ส่วนประกอบหลัก

แผงข้างมีความสูงสองขนาดคือ 92 และ 115 มิลลิเมตร

#### The benefits at a glance

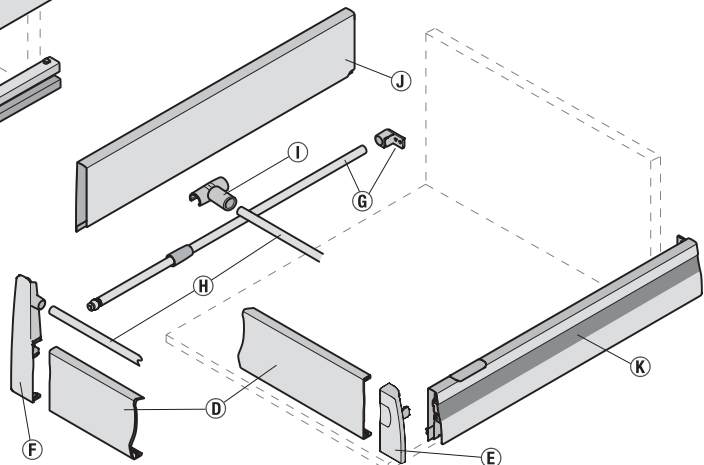
- 2 different drawer side heights: 92 mm / 115 mm
- 9 nominal lengths
- 3 trend colours, powder coated with structure and effect finish
- 13 decorative strips to match the drawer side designs
- Logo on the cover cap (optional)
- Special powder coating, extremely scratch resistant
- 90° angled inner drawer side and base
- 50 kg load bearing capacity and full extension as standard
- Innovative technology for fine adjustment of front panel
- No tools needed for assembly and disassembly of front panel
- Internal drawer panel and add-on drawer sides in the colour of the drawer sides

#### Optional accessories

The storage space of the drawer and front extension is optimized by extending the drawer sides using railing sets and add-on drawer sides.

#### ทางเลือกอุปกรณ์เสริม

สามารถเพิ่มพื้นที่ใช้สอยของกล่องลิ้นชักได้โดยเลือกใช้ชุดราวกันและอุปกรณ์เสริมความสูงของแผงข้าง



#### คุณลักษณะสำคัญ

- แผงข้างมีความสูงให้เลือกสองขนาดคือ 92 มิลลิเมตร และ 115 มิลลิเมตร
- รางมีความยาวให้เลือกถึง 9 ขนาด
- มี 3 สีให้เลือก
- แผ่นตกแต่งแผงข้าง 13 แบบ เพื่อให้เข้ากับดีไซน์แผงข้างลิ้นชัก
- ตามอัตรการสั่งซื้อที่กำหนด สามารถสั่งพิมพ์สัญลักษณ์เฉพาะลงที่ฝาปิดได้
- กระบวนการพ่นสีแบบพิเศษ พื้นผิวทนทานต่อแรงขีดข่วน
- แผงข้างตั้งฉากกับพื้นลิ้นชัก 90 องศา
- รับน้ำหนักได้ 50 กิโลกรัม และเปิดได้สองตอนตามมาตรฐาน
- เทคนิคการปรับแผงหน้าดีไซน์ใหม่
- การถอดและประกอบแผงหน้าไม่ต้องใช้เครื่องมือใดๆ
- ดีไซน์ลิ้นชักด้านในและอุปกรณ์เสริมให้กลมกลืนกับแผงข้าง

### Moovit chassis drawer sides

- Appealing trend colours (cover cap available in the colour of the drawer sides)
- Other colours on request
- Streamline design
- Fine adjustment from above
- Vertically running inner drawer side
- Material: Steel

### แผงข้างสำเร็จรูป Moovit

- สีสรรทันสมัย (สีของฝาปิดกลมกลืนกับแผงข้าง)
- ตามเงื่อนไขที่กำหนด สามารถสั่งสีอื่น ๆ ที่นอกเหนือจากสีมาตรฐานได้
- ดีไซน์โฉบเฉี่ยว
- ปรับระดับง่ายจากด้านบน
- รางลิ้นชักวิ่งขนานกับแผงข้าง
- วัสดุ: เหล็ก



### Moovit cabinet rail

- Full extension
- 50 kg load bearing capacity
- Self closing mechanism and Smuso soft closing mechanism integrated in the Moovit cabinet rail
- Progressive roller provides even and gentle movement
- Material: Steel

### รางลิ้นชัก Moovit

- ระบบเปิดแบบสองตอน
- รับน้ำหนักได้ 50 กิโลกรัม
- เป็นการผสมผสานการปิดเองอัตโนมัติ และแบบนุ่มนวลเข้าด้วยกัน
- ลูกกลิ้งไหลลื่นและปิดอย่างนุ่มนวล
- วัสดุ: เหล็ก



### Moovit fix front fixing brackets

- For drawer and front extension
- Material: Zinc alloy

### อุปกรณ์ยึดแผงหน้า Moovit

- สำหรับยึดแผงหน้าลิ้นชัก
- วัสดุ: ซิงค์อัลลอยด์



Press fitting (Order separately)

ติดตั้งแบบกด (กรุณาสั่งแยกต่างหาก)



Screw fixing (Included in set)

ติดตั้งด้วยสกรู (รวมอยู่ในชุด)

# Moovit

The robust and elegant Moovit steel drawer sides are available in 2 drawer side heights, 9 nominal lengths and coloured decorative strips to match the drawer sides – and therefore provide unlimited and individual drawer design possibilities for the bathroom and laboratory. Optimum use of space is provided by vertically running inner drawer sides.

รางลิ้นชักพร้อมแผงข้างสำเร็จรูป รุ่น Moovit มีความสูงให้เลือก 2 ขนาด ความยาว 9 ขนาด อีกทั้งยังมีแผ่นตกแต่งแผงข้างที่ดีไซน์มาคู่กัน เพื่อนำเสนอทางเลือกที่สอดคล้องกับห้องต่างๆของคุณ และด้วยการออกแบบที่เน้นให้แผงข้างเคลื่อนที่เป็นแนวฉากกับรางลิ้นชัก ทำให้ลิ้นชักของคุณใช้งานได้อย่างมีประสิทธิภาพ



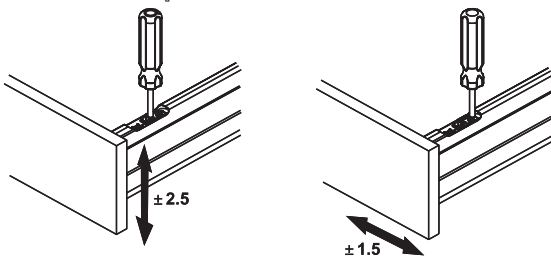
- Load bearing capacity: Max. 50 kg (dynamic load)
- Material: Steel
- Front fixing: For screw fixing or press fitting
- Adjustment facility: Height and side adjustment from above

- รับน้ำหนักได้: 50 กิโลกรัม (ในตำแหน่งที่รางเคลื่อนที่)
- วัสดุ: เหล็ก
- การยึดแผงหน้า: แบบยึดด้วยสกรูรวมอยู่ในชุด หรือแบบกดแยกซื้อต่างหาก
- การปรับระดับ: ความสูงและระยะด้านข้างปรับด้วยไขควงที่ด้านบน

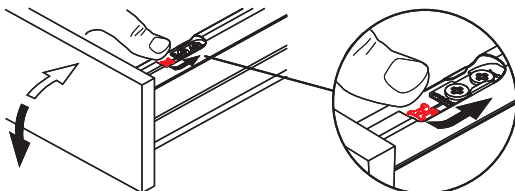


Convenient height and side adjustment from above after installation of drawer.

การปรับระดับความสูงและระยะด้านข้างปรับด้วยไขควงที่ด้านบน



No tools required for mounting and removing the panel. ไม่ต้องใช้เครื่องมือในการถอดและประกอบแผงหน้า



### Calculation of the internal space dimensions

ตัวอย่างการคำนวณระยะความกว้างภายใน

#### Width, e.g.:

External cabinet width 600 mm  
 – (2 x side panel thickness) – (2 x 19 mm = 38 mm)  
 – (2 x installation dimension) – (2 x 31 mm = 62 mm)  
 = internal drawer width = 500 mm

#### ตัวอย่างการคำนวณความกว้าง

คำนวณจากความกว้างของตู้ ที่ 600 มิลลิเมตร  
 - (2 x ความหนาของแผงข้าง) - (2 x 19 มิลลิเมตร = 38 มิลลิเมตร)  
 - (2 x ระยะติดตั้ง) - (2 x 31 มิลลิเมตร = 62 มิลลิเมตร)  
 = ความกว้างภายใน = 500 มิลลิเมตร

External cabinet width mm ความกว้างตู้ (มม.)	300	400	500	600	800
Side panel thickness mm ความหนาของแผงข้าง (มม.)	Internal drawer width mm ความกว้างของกล่องลิ้นชัก (มม.)				
16	206	306	406	506	706
19	200	300	400	500	700

#### Depth, e.g.:

Nominal length cabinet rail 500 mm  
 – installation dimension – 3 mm  
 = internal drawer depth = 497 mm

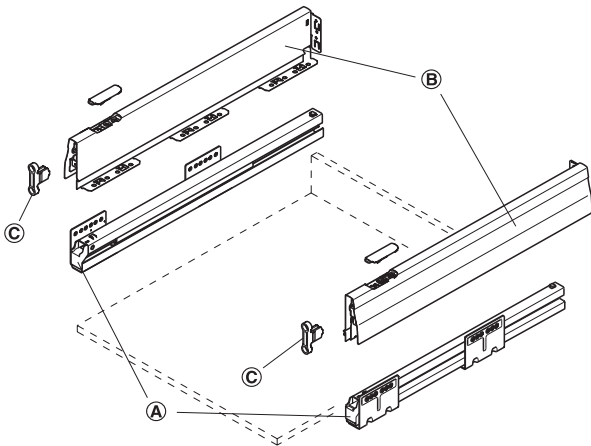
#### ตัวอย่างการคำนวณความลึก

คำนวณจากความลึกของตู้ ที่ 500 มิลลิเมตร  
 - ระยะติดตั้ง - 3 มิลลิเมตร  
 = ความลึกของกล่องลิ้นชัก = 497 มิลลิเมตร  
 ความกว้างภายใน

## Basic system

### ส่วนประกอบหลัก

2



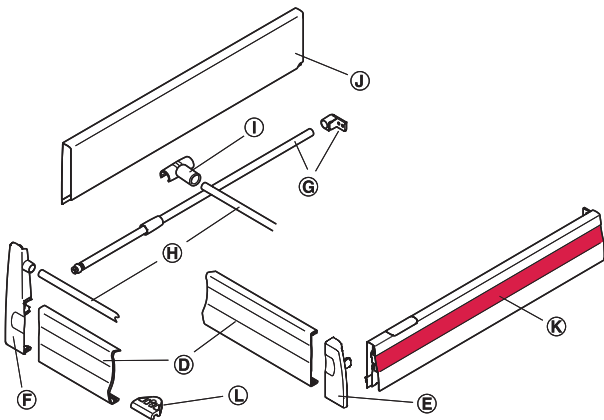
- Ⓐ Moovit cabinet rail
- Ⓑ Moovit chassis drawer sides with cover caps
- Ⓒ Moovit fix front fixing brackets

- Ⓐ รางลิ้นชัก Moovit
- Ⓑ แผงข้างสำเร็จรูปพร้อมฝาปิด Moovit
- Ⓒ อุปกรณ์ยึดแผงหน้า Moovit



## Add-on system

### อุปกรณ์เสริม



- Ⓓ Panel for internal drawer/internal extension
- Ⓔ Holder for internal drawer
- Ⓕ Holder for internal extension

Moovit equipment railing

- Ⓒ Side rail
- Ⓓ Cross rail
- Ⓔ Cross rail holder

- Ⓙ Moovit panel add-on drawer sides
- Ⓚ Moovit design decorative strips
- Ⓛ Stabilising plate for panel

- Ⓓ แผงหน้าสำหรับลิ้นชักซ้อนด้านใน
- Ⓔ อุปกรณ์สำหรับยึดแผงหน้าลิ้นชักซ้อนด้านใน
- Ⓕ อุปกรณ์สำหรับยึดแผงหน้าลิ้นชักซ้อนด้านในแบบมีช่องเสียบราว

อุปกรณ์ราวเสริม Moovit

- Ⓒ ราวข้าง
- Ⓓ ราวขวาง
- Ⓔ คลิปยึดราวขวาง

Ⓙ แผงข้างเสริม Moovit

- Ⓚ แผ่นตกแต่งแผงข้าง Moovit
- Ⓛ อุปกรณ์เสริมความแข็งแรงของแผงหน้า



## Moovit drawer side runner set (A) + (B) + (C)

### ชุดรางลิ้นชักพร้อมแผงข้างสำเร็จรูป Moovit (A) + (B) + (C)

An accurate design is provided by the way in which the powder coating with decorative and effect finish gives the differently angled drawer sides a nuanced reflection.

ด้วยการออกแบบที่ดีและการพ่นสีที่พิถีพิถันทำให้รางลิ้นชัก Moovit นำเสนอความโดดเด่นที่แตกต่างอย่างลงตัว

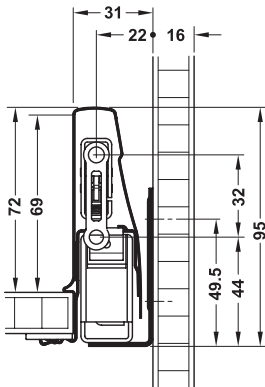


- Version: Full extension, with integrated Smuso soft-closing mechanism and self-closing mechanism, with integrated rear panel holder
- Material: Steel
- Finish: Galvanized

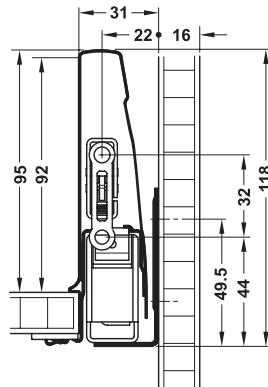
- รูปแบบ: รางสองตอน ระบบปิดแผ่วเบา พร้อมตัวยึดแผงหลังแบบเชื่อมติดในตัว
- วัสดุ: เหล็ก
- สี: กัลวาไนซ์

## Installation

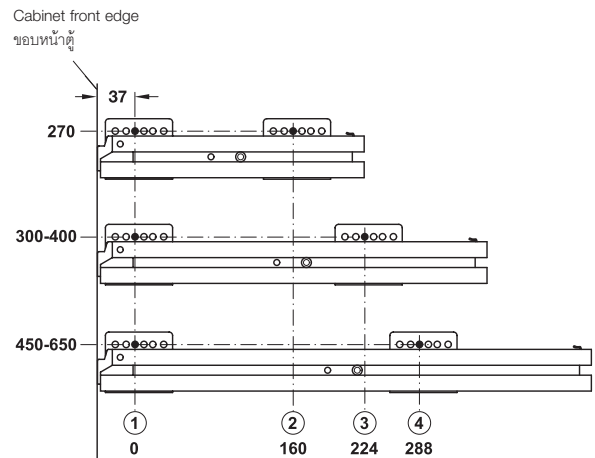
### การติดตั้ง



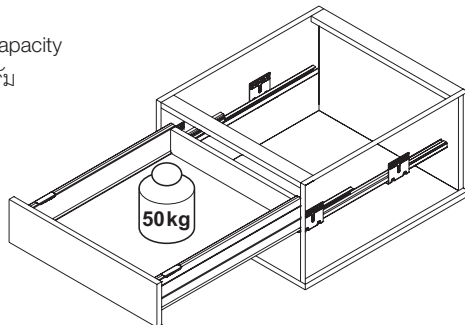
Frame height 92 mm  
แผงข้างสูง 92 มิลลิเมตร



Frame height 115 mm  
แผงข้างสูง 115 มิลลิเมตร



50 kg Load bearing capacity  
รับน้ำหนักได้ 50 กิโลกรัม

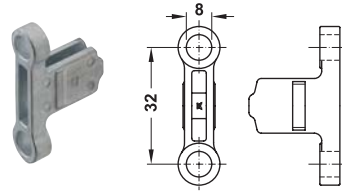


**Each set supplied with:**

- 1 Left and 1 right drawer side with rear panel holder
- 1 Left and 1 right cabinet rail
- 2 Fix front fixing brackets for screw fixing
- 2 Cover caps

**อุปกรณ์ภายในชุด**

- แผงข้าง พร้อมอุปกรณ์ยึดแผงหลัง 1 คู่
- รางลิ้นชัก 1 คู่
- อุปกรณ์ยึดแผงหน้าแบบยึดด้วยสกรู 2 ชิ้น
- ฝาปิด 2 ชิ้น



Front fixing brackets for screw fixing.  
อุปกรณ์ยึดแผงหน้า ติดตั้งด้วยสกรู

**Frame height 92 mm**

แผงข้างสูง 92 มิลลิเมตร



Nominal length ความยาวราง	Metallic white ขาวเมทัลลิก	Metallic grey เทาเมทัลลิก	Champagne coloured สีแชมเปญ
270 mm	553.56.720	553.56.220	553.56.820
300 mm	553.56.721	553.56.221	553.56.821
350 mm	553.56.722	553.56.222	553.56.822
400 mm	553.56.723	553.56.223	553.56.823
450 mm	553.56.724	553.56.224	553.56.824
500 mm	553.56.725	553.56.225	553.56.825
550 mm	553.56.726	553.56.226	553.56.826
600 mm	553.56.727	553.56.227	553.56.827
650 mm	553.56.728	553.56.228	553.56.828

**Frame height 115 mm**

แผงข้างสูง 115 มิลลิเมตร

Nominal length ความยาวราง	Metallic white ขาวเมทัลลิก	Metallic grey เทาเมทัลลิก	Champagne coloured สีแชมเปญ
270 mm	553.57.720	553.57.220	553.57.820
300 mm	553.57.721	553.57.221	553.57.821
350 mm	553.57.722	553.57.222	553.57.822
400 mm	553.57.723	553.57.223	553.57.823
450 mm	553.57.724	553.57.224	553.57.824
500 mm	553.57.725	553.57.225	553.57.825
550 mm	553.57.726	553.57.226	553.57.826
600 mm	553.57.727	553.57.227	553.57.827
650 mm	553.57.728	553.57.228	553.57.828



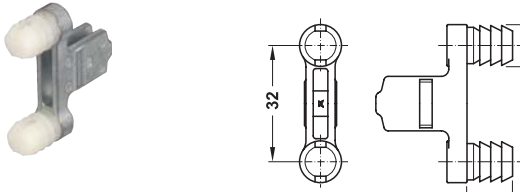
Individual design possible with Moovit design decorative strips.  
Cover caps are available with individual print from an order quantity of 2,000 pieces and above.  
จำนวนที่สั่งตั้งแต่ 2,000 ชุดขึ้นไปสามารถสั่งพิมพ์สัญลักษณ์บนฝาปิดได้

We reserve the right to alter specifications without notice (HTH Design Kitchen Catalogue 2012).  
บริษัทฯ ขอสงวนการเปลี่ยนแปลงรายละเอียดโดยมิได้มีการแจ้งล่วงหน้า (HTH อุปกรณ์ลิ้นชักในท้องตลาด 2555).

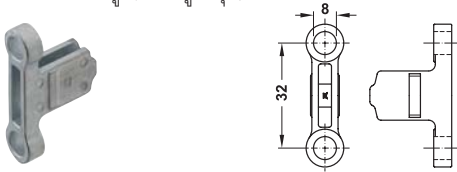
## Moovit fix front fixing bracket ©

### อุปกรณ์ยึดแผงหน้า Moovit ©

For press fitting (alternatively additional available)  
ติดตั้งแบบกด (สังแยก)



For screw fixing (included in Moovit drawer runner set)  
ติดตั้งด้วยสกรู (รวมอยู่ในชุด)



• Material: Zinc alloy

• วัสดุ: ซิงค์ อลลอยด์

Version รูปแบบ	Cat. No. รหัสสินค้า
For press fitting ติดตั้งแบบกด	553.59.990
For screw fixing ติดตั้งด้วยสกรู	553.59.991

## Insertion tool for press fitting front fixing brackets ©

### อุปกรณ์ช่วยติดตั้งตัวยึดแผงหน้า ชนิดที่ติดตั้งแบบกด ©



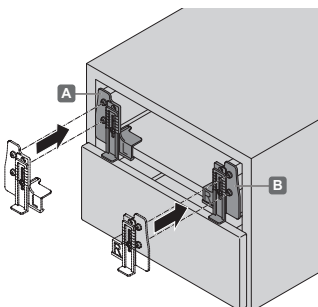
	Cat. No. รหัสสินค้า
Insertion tool อุปกรณ์ช่วยติดตั้งตัวยึดแผงหน้า	553.69.020



Other mounting aids and automatic assembly equipment available on request.  
อุปกรณ์ช่วยติดตั้งแบบอื่น ๆ รวมทั้งแบบอัตโนมัติ สามารถสอบถามเพื่อขอข้อมูลเพิ่มเติมได้

## Marking gauge for Moovit

### อุปกรณ์สำหรับตั้งระยะเจาะยึดหน้าบาน Moovit



- Area of application: For an easy mark of fixing position on the front panel
- Specifications: Base body for clip on vertically slide able support bracket with metric scale made out of plastic, marking pins and fixation screws made of steel zinc plated.

- ลักษณะการใช้งาน:  
สำหรับช่วยในการกำหนดตำแหน่งที่แน่นอนของระยะยึดแผงหน้าลิ้นชัก
- ลักษณะของผลิตภัณฑ์: สเตลวัดระยะและตัวยึดสเตลทำจากพลาสติก เข็มเจาะทำจากเหล็ก

	Cat. No. รหัสสินค้า
Marking gauge Moovit อุปกรณ์สำหรับตั้งระยะเจาะยึดหน้าบาน	553.69.035

# Moovit

2



We reserve the right to alter specifications without notice (HTH Design Kitchen Catalogue 2012).  
 บริษัทฯ ขอสงวนการเปลี่ยนแปลงรายละเอียดโดยมิได้มีการแจ้งล่วงหน้า (HTH อุปกรณ์นี้จัดทำขึ้นต่อจากรหัส 2555).



# Moovit

## Add-on system – Panel for internal drawer and internal extension

อุปกรณ์เสริม - แผงหน้าสำหรับลิ้นชักซ่อนด้านใน และแบบที่มีช่องเสียบราวเพื่อเสริมความสูงของลิ้นชัก



Aluminium panel and plastic holder available in the colour of the drawer sides.

สีของแผงอลูมิเนียมและตัวยึด

พลาสติกจะกลมกลืนกับสีของแผงข้าง



### Panel for internal drawer/internal extension ④

แผงหน้าสำหรับลิ้นชักซ่อนด้านใน และแบบที่มีช่องเสียบราวเพื่อเสริมความสูงของลิ้นชัก ④



- Area of application: Panel for internal drawer and internal extension
- Material: Aluminium
- Installation: Holders for screw fixing to the panel, panel with holders are clipped onto the drawer sides (for 16 mm side panel)
- Version: For cabinet dimensions 600, 900, 1,200 mm and for cutting to size
- Height: 95 mm

- ลักษณะการใช้งาน: แผงหน้าสำหรับลิ้นชักซ่อนด้านใน
- วัสดุ: อลูมิเนียม
- การติดตั้ง: ตัวยึดแผงหน้ายึดด้วยสกรู จากนั้นคลิปเข้ากับแผงข้างลิ้นชัก
- รูปแบบ: ขนาดมาตรฐาน สำหรับตู้กว้าง 600, 900, 1,200 มม. และสามารถตัดตามขนาดที่ต้องการได้
- ความสูง: 95 มิลลิเมตร

For cabinet width mm สำหรับตู้กว้าง มม.	Length mm ความยาว มม.	Metallic white ขาวเมทัลลิก	Metallic grey เทาเมทัลลิก	Champagne coloured สีแชมเปญ
600	488	553.61.711	553.61.211	553.61.811
900	788	553.61.715	553.61.215	553.61.815
1,200	1,088	553.61.719	553.61.219	553.61.819

We reserve the right to alter specifications without notice (HTH Design Kitchen Catalogue 2012). บริษัทฯ ขอสงวนการเปลี่ยนแปลงรายละเอียดโดยไม่ต้องแจ้งล่วงหน้า (HTH อุปกรณ์ใช้ภายในห้องครัว 2555).

## Holder for internal drawer ⑤

อุปกรณ์ยึดแผงหน้าลิ้นชักซ่อนด้านใน ⑤

2



- Area of application: Panel holder for internal drawer, connects the drawer sides with the panel
- Material: Plastic
- Installation: Panel is clipped onto the drawer sides

- ลักษณะการใช้งาน: อุปกรณ์ยึดแผงหน้าลิ้นชักซ่อนด้านใน
- วัสดุ: พลาสติก
- การติดตั้ง: คลิปเข้ากับแผงข้างลิ้นชัก

Colour สี	Cat. No. รหัสสินค้า
Metallic white ขาวเมทัลลิก	553.61.792
Metallic grey เทาเมทัลลิก	553.61.292
Champagne coloured สีแชมเปญ	553.61.892

## Holder for internal extension (with railing) ⑥

ซ่อนด้านในแบบมีช่องเสียบราว เพื่อเพิ่มความสูงของลิ้นชัก ⑥



- Area of application: Panel holder for internal extension, connects the drawer sides with the panel and railing
- Material: Plastic
- Installation: Panel is clipped onto the drawer sides, the railing is inserted into the holder

- ลักษณะการใช้งาน: อุปกรณ์ยึดแผงหน้าสำหรับลิ้นชักในซ่อนด้านใน และอุปกรณ์เสริมชุดราวกัน
- วัสดุ: พลาสติก
- การติดตั้ง: คลิปแผงหน้าเข้ากับแผงข้างลิ้นชัก ราวเสียบเข้ารู

Colour สี	Cat. No. รหัสสินค้า
Metallic white ขาวเมทัลลิก	553.61.791
Metallic grey เทาเมทัลลิก	553.61.291
Champagne coloured สีแชมเปญ	553.61.891

### Order reference

Please order Moovit equipment side rail set and cross rail set separate.

### หมายเหตุ

กรุณาสั่งราวและอุปกรณ์แยกต่างหาก

# Moovit

**Moovit equipment panel add-on drawer sides – The storage space of the drawer and front extension is optimised by extending the drawer sides using railing sets and add-on drawer sides.**

เพิ่มพื้นที่ใช้งานของกล่องลิ้นชักด้วยอุปกรณ์เสริมราวกันและอุปกรณ์เพิ่มความสูงของแผงข้าง Moovit

**Simple and economic extension of the storage space in 3 steps:**

อุปกรณ์เสริมสำหรับเพิ่มพื้นที่ใช้สอยมีราคาถูกและติดตั้งง่ายใน 3 ขั้นตอน:

Drawer sides  
แผงข้างสำเร็จรูป

Drawer sides + railing  
แผงข้างสำเร็จรูป + ราวข้าง

Drawer sides + railing + panel  
แผงข้างสำเร็จรูป + ราวข้าง +  
ผนังเสริมความสูงของแผงข้าง



Colour of railing matches the drawer sides  
Tilting angle of front adjustable by rotating the rail  $\pm 2$  mm  
สีของราวจะกลมกลืนกับสีของแผงข้างลิ้นชัก  
การปรับระดับมุมของแผงหน้าทำได้โดยการหมุนราว  $\pm 2$  มม.



We reserve the right to alter specifications without notice (HTH Design Kitchen Catalogue 2012).  
บริษัทฯ ขอสงวนการเปลี่ยนแปลงรายละเอียดโดยมิได้มีการแจ้งล่วงหน้า (HTH อุปกรณ์นี้ใช้ภายในห้องครัว 2555).

## Side rail set ©

### ชุดราวข้าง ©



2

- Material: Railing: Steel, Holder: Plastic
- Finish: Coated
- Diameter: 11 mm

- วัสดุ: ราวเหล็ก ตัวยึดพลาสติก
- สี: ฟันสีตามที่ระบุในตารางด้านล่าง
- เส้นผ่าศูนย์กลาง: 11 มม.

#### Supplied with

- 2 Rails
- 4 Front brackets (2 for press fitting and 2 for screw fixing)
- 2 Rear panel holders

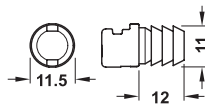
#### อุปกรณ์ภายในชุด

- ราว 2 ชิ้น
- ตัวยึดด้านหน้าติดตั้งแบบกด 2 ชิ้น แบบติดตั้งด้วยสกรู 2 ชิ้น
- ตัวยึดด้านหลัง 2 ชิ้น

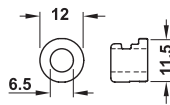
Rail with connection facility  
ราวพร้อมอุปกรณ์



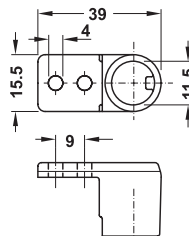
Front bracket for press fitting  
ตัวยึดด้านหน้าติดตั้งแบบกด



Front bracket for screw fixing  
ตัวยึดด้านหน้าติดตั้งด้วยสกรู



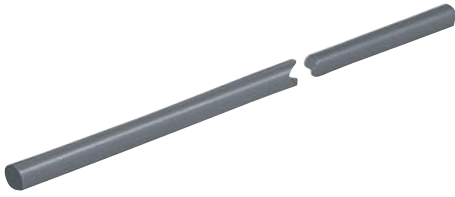
Rear panel holder  
ตัวยึดด้านหลัง



Nominal length mm ความยาวรางลิ้นชัก มม.	Metallic white ขาวเมทัลลิก	Metallic grey เทาเมทัลลิก	Champagne coloured สีแชมเปญ
300	553.59.701	553.59.201	553.59.801
350	553.59.702	553.59.202	553.59.802
400	553.59.703	553.59.203	553.59.803
450	553.59.704	553.59.204	553.59.804
500	553.59.705	553.59.205	553.59.805
550	553.59.706	553.59.206	553.59.806
600	553.59.707	553.59.207	553.59.807
650	553.59.708	553.59.208	553.59.808

## Cross rail ①

ราวขวาง ①



- Material: Steel
- Nominal length: 1,100 mm
- Diameter: 11 mm

- วัสดุ: เหล็ก
- ความยาว: 1,100 มิลลิเมตร
- เส้นผ่าศูนย์กลาง: 11 มิลลิเมตร

Colour สี	Cat. No. รหัสสินค้า
Metallic white ขาวเมทัลลิก	553.59.734
Metallic grey เทาเมทัลลิก	553.59.234
Champagne coloured สีแชมเปญ	553.59.834

2

## Cross rail holder ①

อุปกรณ์ยึดราวขวาง ①



- Material: Plastic

- วัสดุ: พลาสติก

Colour สี	Cat. No. รหัสสินค้า
Metallic white ขาวเมทัลลิก	553.59.739
Metallic grey เทาเมทัลลิก	553.59.239
Champagne coloured สีแชมเปญ	553.59.839

## Moovit Panel add-on drawer sides ①

ผนังเสริมความสูงแผงข้าง Moovit ①

2

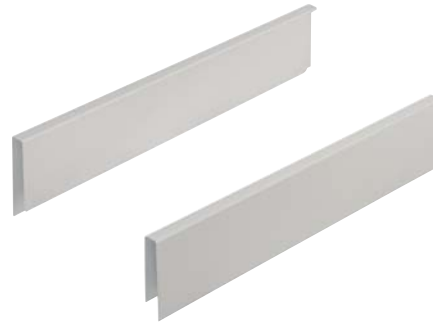
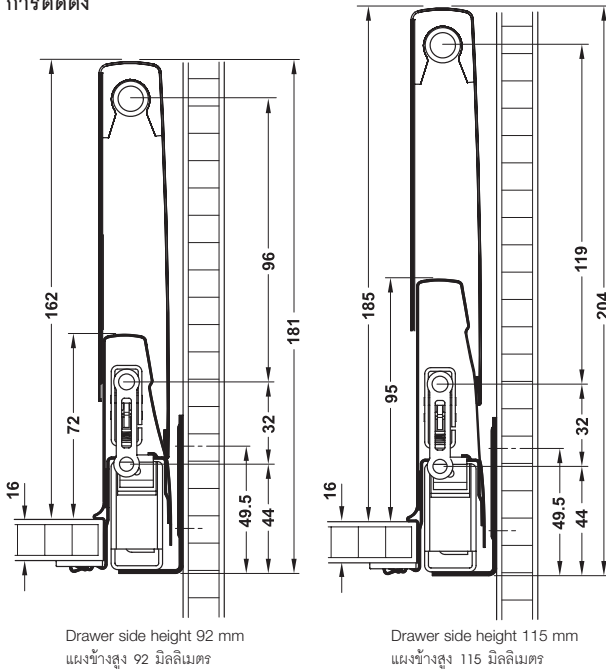


- Area of application: For extending the drawer to 162 mm or 185 mm internal inner height
- Material: Steel
- Finish: Powder coated
- Installation: For clipping onto the drawer side and railing

- ลักษณะการใช้งาน: สำหรับเสริมเพื่อเพิ่มความสูงของแผงข้างลิ้นชักถึง 162 มม. หรือ 185 มม. (วัดจากพื้นลิ้นชัก)
- วัสดุ: เหล็ก
- สี: พ่นสีตามที่ระบุในตารางด้านล่าง
- การติดตั้ง: คลิปที่ราวข้างและแผงข้างกล่องลิ้นชัก

### Installation

การติดตั้ง

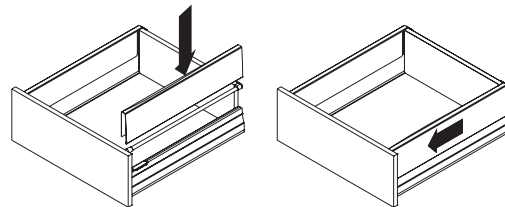


### Note

Mount the side rails precisely according to the installation drawing when using individual wooden panels.

### ข้อควรทราบ

ติดตั้งราวข้างให้ถูกต้องตามระยะที่แนะนำกรณีใช้แผงข้างที่เป็นไม้



### A

Prerequisite: Extension with railing (without cross rail)

Tall kitchen items cannot fall out or fall over due to the enclosed add-on drawer sides

ข้อควรทราบ: สำหรับติดตั้งกับราวข้างที่ไม่มีราวขวาง  
เพิ่มความสูงของแผงข้างเพื่อกันภาชนะหรืออุปกรณ์ทรงสูงล้ม



Nominal length mm ความยาวรางลิ้นชัก มม.	Metallic white ขาวทึดลิด	Metallic grey เทาทึดลิด	Champagne coloured สีแชมเปญ
270	553.60.700	553.60.200	553.60.800
300	553.60.701	553.60.201	553.60.801
350	553.60.702	553.60.202	553.60.802
400	553.60.703	553.60.203	553.60.803
450	553.60.704	553.60.204	553.60.804
500	553.60.705	553.60.205	553.60.805
550	553.60.706	553.60.206	553.60.806
600	553.60.707	553.60.207	553.60.807
650	553.60.708	553.60.208	553.60.808

# Moovit

## Set a new trend – Elegant coloured decorative strips to match the drawer sides

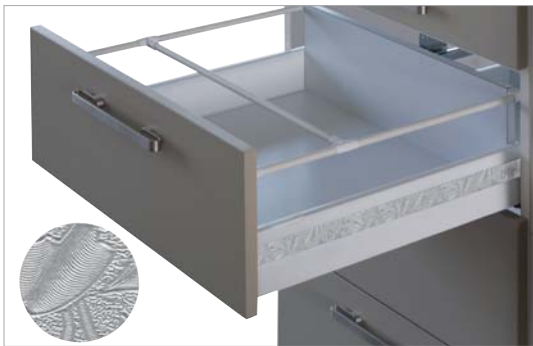
### สร้างเทรนด์ลิ้นชักรูปแบบใหม่ ด้วยสีสรรแห่งเอกลักษณ์ที่ลงตัว

The Moovit drawer system can be optimally adapted to the interior fittings in the kitchen, living room, bedroom and bathroom areas with its contemporary colours. A wide range of individual design options are opened up by the suitably coloured, elegant decorative strips. The front panel material can also be continued in the interior as a decorative strip, adding value to your furniture with special material and colour consistency.

รางลิ้นชักพร้อมแผงข้างสำเร็จรูป Moovit สามารถปรับใช้ได้กับหลากหลายสถานที่ ไม่ว่าจะเป็นห้องครัว ห้องนั่งเล่น ห้องน้ำ และห้องอาบน้ำ หรือห้องน้ำที่ต้องการสีที่สอดคล้องกันอย่างลงตัวตามยุคตามสมัย แผ่นโปรไฟล์ตกแต่งแผงข้าง ถูกดีไซน์ขึ้นมาพร้อมกับทางเลือกแห่งสีสรรที่หลากหลาย มีส่วนผสมระหว่างความเรียบง่าย ทักกะและความสวยงาม และยังสามารถเลือกทำสีของแผงหน้าลิ้นชักตามสีสรรของแผ่นโปรไฟล์ ทั้งหมดนี้เพื่อยกระดับเฟอร์นิเจอร์ของคุณให้ดูหรูหราทันสมัยด้วยเทคนิคการใช้สีและวัสดุที่เกื้อกูลกันอย่างลงตัว

### Moovit design decorative strips

#### แผ่นโปรไฟล์ตกแต่งแผงข้าง



#### Aluminium profiles โปรไฟล์อลูมิเนียม

Design 11 / Cat. No. 553.62.954



Design 12 / Cat. No. 553.62.952



Design 13 / Cat. No. 553.62.953



Design 14 / Cat. No. 553.62.950



Design 15 / Cat. No. 553.62.951



Design 16 / Cat. No. 553.62.955



Design 17 / Cat. No. 553.62.956



Design 18 / Cat. No. 553.62.957



#### Plastic profiles โปรไฟล์พลาสติก

Design 21 / Cat. No. 553.62.904



Design 22 / Cat. No. 553.62.903



Design 31 / Cat. No. 553.62.900



Design 32 / Cat. No. 553.62.902



Design 33 / Cat. No. 553.62.901



We reserve the right to alter specifications without notice (HTH Design Kitchen Catalogue 2012). บริษัทฯ ขอสงวนการเปลี่ยนแปลงรายละเอียดโดยมิได้มีการแจ้งล่วงหน้า (HTH อุปกรณ์ใช้ภายในห้องครัว 2555).

- Area of application: For colour design of the drawer sides
- Installation: For sticking on
- Material: Aluminium or plastic
- Material thickness: 1 mm
- Width: 20 mm
- Fixing: Self-adhesive or with double-sided adhesive tape  
(Please order double-sided adhesive tape separately.)

- ลักษณะการใช้งาน: ออกแบบเพื่อสร้างสีสันให้แผงข้างลิ้นชัก
- การติดตั้ง: สำหรับติดที่แผงข้างลิ้นชัก
- วัสดุ: อลูมิเนียม หรือ พลาสติก
- ความหนา: 1 มิลลิเมตร
- ความกว้าง: 20 มิลลิเมตร
- รูปแบบ: แบบมีกาวในตัว และแบบไม่มีกาวในตัว

Material วัสดุ	Design รูปแบบ	Length m ความยาว ม.	Cat. No. รหัสสินค้า
Self-adhesive มีกาวในตัว			
Aluminium อลูมิเนียม	11	2.25 or 100	553.62.954
	12		553.62.952
	13		553.62.953
	14		553.62.950
	15		553.62.951
	16		553.62.955
	17		553.62.956
	18		553.62.957
Not self-adhesive ไม่มีกาวในตัว			
Plastic พลาสติก	21	2.25 or 100	553.62.904
	22		553.62.903
	31		553.62.900
	32		553.62.902
	33		553.62.901

## A

Characterise your products in accordance with your furniture or identity

Material thickness of an individually chosen edge strip max. 1 mm

เพื่อสร้างเอกลักษณ์ของกล่องลิ้นชักและให้กลมกลืนกับเฟอร์นิเจอร์

สำหรับลูกค้าที่ต้องการใช้แผ่นโปรไฟล์แบบอื่นที่ไม่ใช่ของ Moovit

ควรเลือกใช้แผ่นโปรไฟล์ที่มีความหนาไม่เกิน 1 มม.



### Double-sided adhesive tape for Moovit design strips

กาวสองหน้าสำหรับแผ่นโปรไฟล์ตกแต่งแผงข้าง Moovit

- Characteristics: Double-sided adhesive tape, extremely good adhesion, very thin carrier material

- เพื่อประสิทธิภาพการยึดติดที่ดี ควรใช้กาวสองหน้าที่บางและคุณภาพสูง

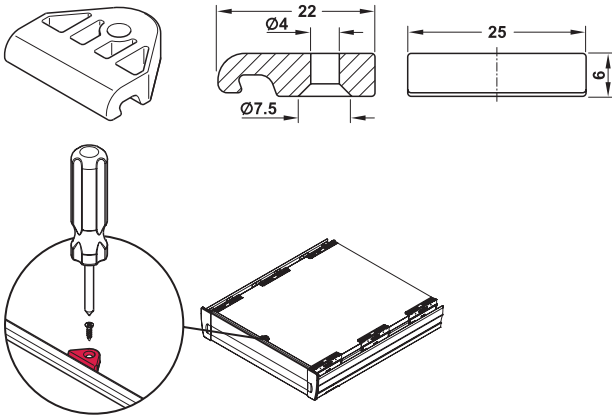
Thickness mm ความหนา มม.	Width mm ความกว้าง มม.	Length m ความยาว ม.	Cat. No. รหัสสินค้า
1.5	19	50	003.58.220

We reserve the right to alter specifications without notice (HTH Design Kitchen Catalogue 2012). บริษัทฯ ขอสงวนการเปลี่ยนแปลงรายละเอียดโดยไม่ได้มีการแจ้งล่วงหน้า (HTH ออกจกนี้ใช้ภายในห้องครัว 2555).



## Stabilising plate for panel **L**

อุปกรณ์เสริมความแข็งแรงของแผงหน้า **L**



- Area of application: For stabilising the panel against buckling when pulling out the drawer
- Material: Plastic

- ลักษณะการใช้งาน: เพื่อเสริมความแข็งแรงและไม่ให้แผงหน้าโก่งตัวเมื่อดึงเปิดลิ้นชัก
- วัสดุ: พลาสติก

Colour สี	Cat. No. รหัสสินค้า
White สีขาว	553.61.780

2

## Spacer block for internal drawer/internal extension

ตัวช่วยทระยะสำหรับลิ้นชักซ่อนด้านใน



**A**

2 Spacer blocks per runner and per door  
สำหรับบานเปิด 1 บาน ใช้ตัวทระยะ 2 ตัวต่อหนึ่งลิ้นชัก

- Area of application: Internal drawer/internal extension behind hinged doors
- Material: Plastic

- ลักษณะการใช้งาน: เพื่อช่วยทระยะกรณีติดตั้งกล่องลิ้นชักหลังบานพับประตู
- วัสดุ: พลาสติก

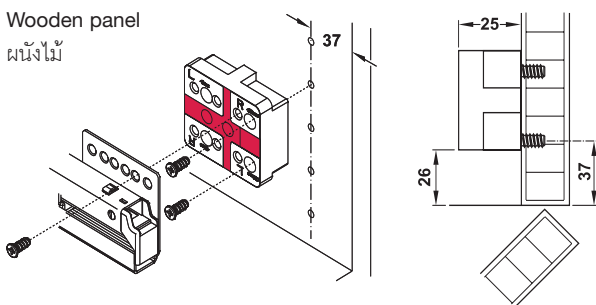
Colour สี	Cat. No. รหัสสินค้า
White สีขาว	553.62.700

### Installation to hinge side

ติดตั้งที่ด้านเดียวกับบานพับ

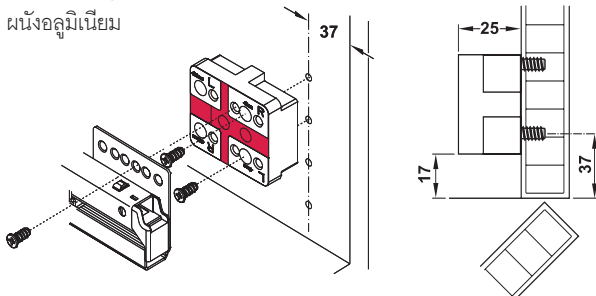
Wooden panel

ผนังไม้



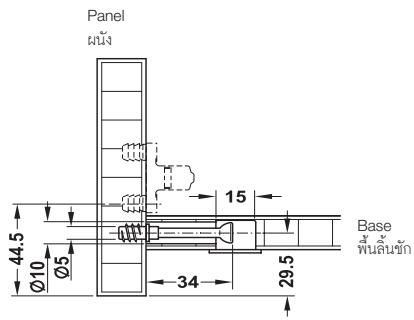
Aluminium panel

ผนังอลูมิเนียม



## Panel stabilisation using Minifix

การใช้อุปกรณ์มินิฟิกซ์ เพื่อเสริมความแข็งแรงของผนัง

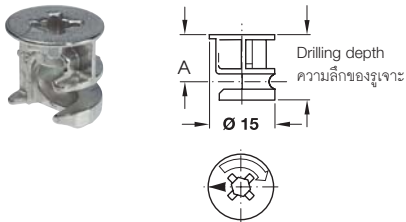


- Area of application: For stabilising the panel against buckling when pulling out the drawer
- ลักษณะการใช้งาน: เพื่อเสริมความแข็งแรงและไม่ให้แผงหน้าโค้งตัวเมื่อดึงเปิดลิ้นชัก

2

## Connector housing without rim, for wood thickness of 16 mm

อุปกรณ์แบบไม่มีขอบ สำหรับไม้หนา 16 มม.



- Material: Zinc alloy
- Dimension A: 8 mm
- Drilling depth: 12.5<sup>+0.5</sup> mm

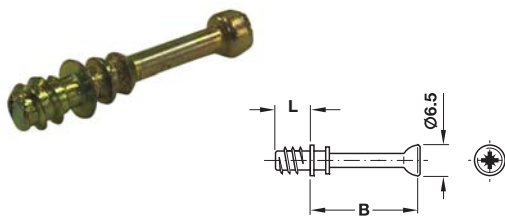
- วัสดุ: ซิงค์อัลลอยด์
- ระยะ A: 8 มม.
- ความลึกรูเจาะ: 12.5<sup>+0.5</sup> มม.

Finish สี	Cat. No. รหัสสินค้า
Bright สีซิงค์อัลลอยด์	262.26.573
Nickel coloured สีนิกเกิลดำ	262.26.575

Packing: 100 or 2,000 pcs.  
ขนาดบรรจุ: 100 หรือ 2,000 ชิ้น

## For drilled hole Ø5 mm and bolt head Ø6.5 mm

สำหรับรูเจาะ Ø5 มม. และหัวแกน Ø6.5 มม.



- Material: Steel
- Thread: Special thread
- Drive: PZ2 cross slot

- วัสดุ: เหล็ก
- เกลียว: เกลียวพิเศษ
- หัวสกรู: หัวแฉก PZ2

Thread length L mm ความยาวของเกลียว L มม.	Drilling dist. B mm ระยะเจาะ B มม.	Yellow galvanized สีกัลวานไนซ์เหลือง
8.5	24	262.27.615
	34	262.28.615

Packing: 2,000 pcs.  
ขนาดบรรจุ: 2,000 ชิ้น

# Moovit

Pull-out units in contemporary design and the modern colours white, grey and champagne allow you individual design opportunities and a palette that will suit your furnishing choices.

It's all up to your taste!

อุปกรณ์ลิ้นชักในสไตล์ร่วมสมัย มีให้เลือกทั้งสีขาว สีเทา และสีแชมเปญ ซึ่งช่วยให้คุณแสดงตัวตนผ่านดีไซน์และชุดสี เพื่อให้ตรงกับการตกแต่งที่คุณต้องการ



We reserve the right to alter specifications without notice (HTH Design Kitchen Catalogue 2012).  
บริษัทฯ ขอสงวนการเปลี่ยนแปลงรายละเอียดโดยมิได้มีการแจ้งล่วงหน้า (HTH อุปกรณ์นี้ใช้ภายในห้องครัว 2555).

## Cuisio Cutlery insert

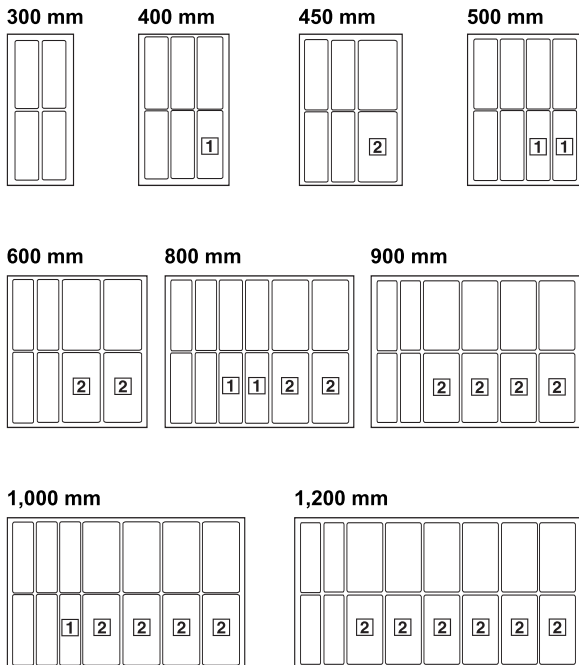
ถาดเครื่องครัว Cuisio

2



- Features: Modular design gives maximum flexibility, dishwasher proofed
- Knife block to suit these inserts available on request
- Available for other widths and drawer depths

- คุณสมบัติ: ออกแบบให้แยกส่วนได้จึงช่วยให้สามารถดัดแปลงรูปแบบได้ใช้เครื่องล้างจานทำความสะอาดได้
- ช่องเก็บมีดออกแบบเหมาะสมลงตัวกับชุดเครื่องครัว
- สามารถใช้ได้กับความกว้างและความลึกของลิ้นชักหลายขนาด



We reserve the right to alter specifications without notice (HTH Design Kitchen Catalogue 2012). บริษัทฯ ขอสงวนการเปลี่ยนแปลงรายละเอียดโดยไม่ได้มีการแจ้งล่วงหน้า (HTH อุปกรณ์นี้จัดทำในท้องครัว 2555).

## Cutlery insert

ถาดเครื่องครัว



**White translucent**

ขาวขุ่น



**Green translucent**

เขียวขุ่น



**Dark champagne coloured, translucent**

แชมเปญเข้ม, สีขุ่น



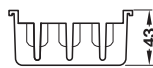
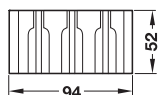
- Area of application: For drawers with Moovit drawer side runner system
- Material: Plastic, translucent
- Finish: Polished
- Nominal length: 500 mm
- Height: 55 mm

- ลักษณะการใช้งาน: สำหรับลิ้นชักที่ใช้ราง Moovit
- วัสดุ: พลาสติก สีขุ่น
- ผิววัสดุ: บัดเงา
- สำหรับราง: 500 มม.
- ความสูงของถาด: 55 มม.

For cabinet width mm สำหรับตู้กว้าง มม.	White translucent ขาวขุ่น	Green translucent เขียวขุ่น	Dark champagne coloured, translucent แชมเปญเข้ม, สีขุ่น
300	553.65.721	553.65.021	553.65.821
400	553.65.723	553.65.023	553.65.823
450	553.65.724	553.65.024	553.65.824
500	553.65.725	553.65.025	553.65.825
600	553.65.727	553.65.027	553.65.827
800	553.65.728	553.65.028	553.65.828
900	553.65.729	553.65.029	553.65.829
1,000	553.65.730	553.65.030	553.65.830
1,200	553.65.731	553.65.031	553.65.831

## Knife block

ช่องเก็บมีด



- Material: Plastic
- Colour: Translucent

- วัสดุ: พลาสติก,
- สี: สีขุ่น

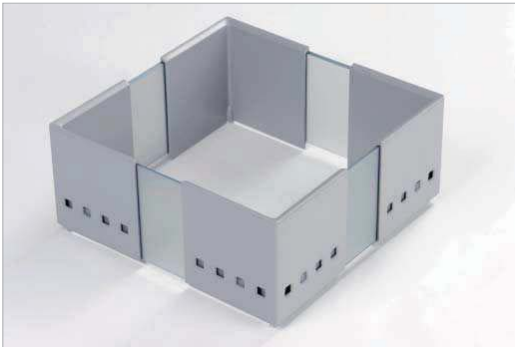
Suitable for เหมาะสำหรับ	Cat. No. รหัสสินค้า
For 3 knives มีด 3 เล่ม	556.90.581
For 4 knives มีด 4 เล่ม	556.90.582

We reserve the right to alter specifications without notice (HTH Design Kitchen Catalogue 2012). บริษัทฯ ขอสงวนการเปลี่ยนแปลงรายละเอียดโดยมิได้มีการแจ้งล่วงหน้า (HTH อุปกรณ์นี้ใช้ภายในห้องครัว 2555).

## Adjustable divider system

อุปกรณ์กันแบบปรับได้

2



- Area of application: Divider for drawers
- Material: Plastic injection
- Height: 130 mm
- Dimension (W x D): 235–387 x 235–387 mm
- Version: With rubber knob against slide, width and depth adjustable

- ลักษณะการใช้งาน: ตัวกันสำหรับลิ้นชัก
- วัสดุ: พลาสติก
- ความสูง: 130 มม.
- ขนาด (ก x ล): 235-387 x 235-387 มม.
- รูปแบบ: พร้อมปุ่มยางแนบกับการเลื่อน ความกว้างและความลึกสามารถปรับได้

Pieces per set ปริมาณต่อชุด ชิ้น	Colour สี	Cat. No. รหัสสินค้า
2	White translucent	556.81.572
3	สีขาวขุ่น	556.81.573
4		556.81.574
2	Green translucent	556.81.502
3	สีเขียวขุ่น	556.81.503
4		556.81.504
2	Graphite translucent	556.81.332
3	สีกราฟไฟต์ขุ่น	556.81.333
4		556.81.334

Packing: 1 set  
ขนาดบรรจุ: 1 ชุด

## Full extension, load bearing capacity up to 25 kg

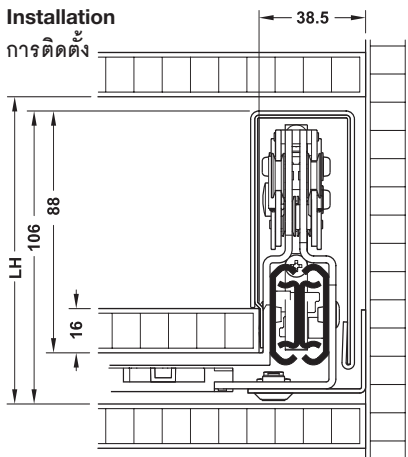
รับน้ำหนักได้ไม่เกิน 25 กก.



Full extension with 2 way travel  
Supplied including side panel and soft close  
เปิดได้ 2 ทิศทาง  
พร้อมแผงข้างสำเร็จและระบบปิดนุ่มนวล

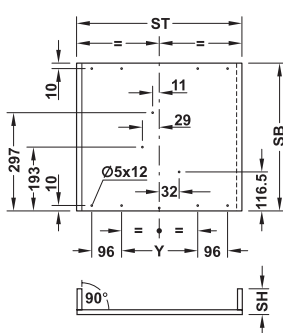
### Installation

การติดตั้ง



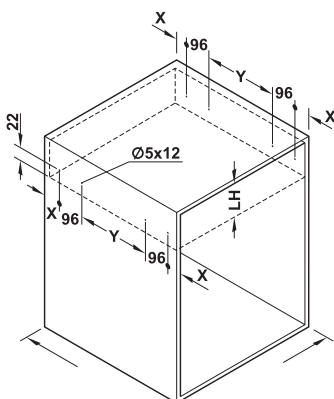
### Installation dimensions

ระยะติดตั้ง



LB = Internal cabinet width  
LH = Internal installation height (111–240 mm)  
L = Installation length  
C = Buffer height (0.5–3 mm)

LB = ความกว้างภายในตู้  
LH = ความสูงภายในตู้ (111-240 มม.)  
L = ความยาวในการติดตั้ง  
C = ความสูงของตัวกันกระแทก (0.5-3 มม.)



Drilling dimensions for cabinet  
 $X = (L - Y - 192 \text{ mm}) / 2$   
ระยะเจาะสำหรับตู้  
 $X = (L - Y - 192 \text{ มม.}) / 2$

smuso

- Area of application: For two-sided access to drawers in furniture and bars, for overlay fronts
- Material: Steel drawer sides, cabinet rails and front connection brackets, plastic covers and soft close mechanism
- Finish/Colour: Cabinet rails and front connection brackets galvanized, drawer sides and covers silver coloured, soft close mechanism light grey
- Version: With integrated soft close
- Max. drawer width: Internal cabinet width – 77 (see table) mm

- ลักษณะการใช้งาน: สำหรับรางลิ้นชักแบบเปิดได้สองด้านใช้กับเฟอร์นิเจอร์หรือบาร์
- วัสดุ: รางลิ้นชักแบบรับข้าง รางตู้และฉากยึดเชื่อมด้านหน้า: เหล็ก ฝาปิดและอุปกรณ์เพื่อการปิดแบบนุ่มนวล: พลาสติก
- สี: รางตู้และฉากยึดเชื่อมด้านหน้า: สีกัลวาไนซ์ รางลิ้นชักฝาปิดสีเงิน อุปกรณ์เพื่อการปิดแบบนุ่มนวล: สีเทาอ่อน ฝาปิด: สีเงิน
- รูปแบบ: พร้อมระบบปิดแบบนุ่มนวล
- ความกว้างลิ้นชักสูงสุด: ความกว้างภายในตู้ - 77 (ดูในตาราง) มม.

Installation length L mm ความยาวในการติดตั้ง L มม.	Dim. Y mm ขนาด Y มม.	For internal cabinet width LB mm สำหรับความกว้างภายในตู้ LB มม.	Cat. No. รหัสสินค้า
400–479	101	450–600	432.19.940
480–559	190	450–680	432.19.948
560–639	270	450–760	432.19.956
640–719	350	450–840	432.19.964
720–800	430	450–920	432.19.972

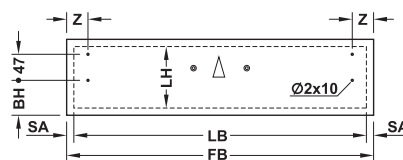
Packing: 1 set  
ขนาดบรรจุ: 1 ชุด

Drawer base size calculation:

Drawer base width SB = LB – 77 mm  
Drawer base length ST = L + (2 x C) – 2 mm  
Drawer height SH = LH – 23 mm

การคำนวณขนาดพื้นที่ลิ้นชัก

ความกว้างลิ้นชัก SB = LB - 77 มม.  
ความยาวพื้นลิ้นชัก ST = L + (2 x C) - 2 มม.  
ความสูงลิ้นชัก SH = LH - 23 มม.

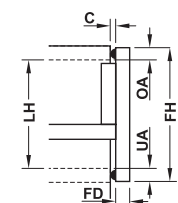


Drawer front size calculation

Front width FB = LB = (2 x SA)  
Front height FH = LH + OA + UA  
Front thickness = FD

การคำนวณขนาดลิ้นชัก

ความกว้าง FB = LB = (2 x SA)  
ความสูง FH = LH + OA + UA  
ความหนา = FD



Drilling dimensions  
BH = UA + 50 mm  
Z = SA + 25 mm

ระยะเจาะ

BH = UA + 50 มม.  
Z = SA + 25 มม.

## Single extension Tip-on opening function, load bearing capacity up to 30 kg

รางลิ้นชักตอนเดียว แบบผลัก รับน้ำหนักได้ไม่เกิน 30 กก.

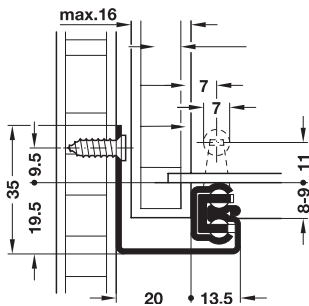
2



Tip-on opening function  
ระบบเปิดผลัก

### Installation

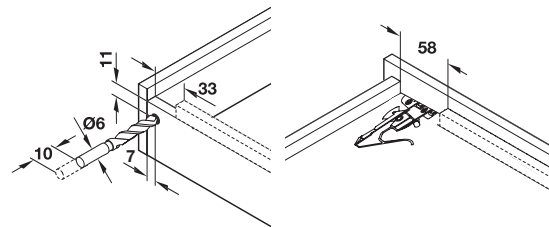
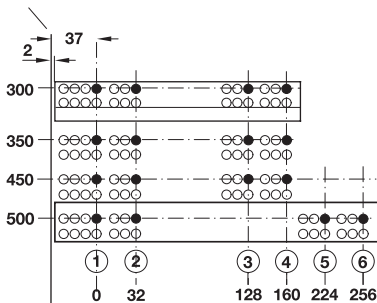
การติดตั้ง



### Drilling pattern

ระยะรูเจาะ

Cabinet front edge  
ขอบด้านหน้าของตู้

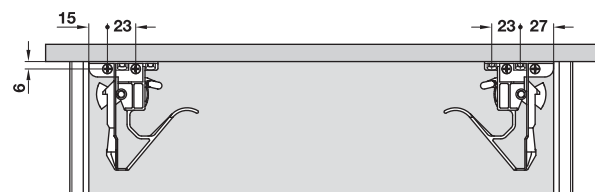


Runner  
ราง

Snap-in coupling  
คลิปล็อก

### Application and planning dimension

การใช้งานและการกำหนดระยะ



- Material: Steel
- Finish: Galvanized
- Version: Tip on opening mechanism for opening by side pressure on to front panel
- Installation: At drawer, concealed mounted
- Assembly and removal with snap-in coupling
- Adjusting facilities: Height + 2.5 mm of snap-in coupling

- วัสดุ: เหล็ก
- สี: สังกะสี
- รูปแบบ: ระบบเปิดแบบผลัก พร้อมระบบป้องกันลิ้นชักไม่ให้หลุดออกนอกราง
- การติดตั้งเข้ากับตู้: ติดตั้งแบบซ่อนที่ข้างได้
- ประกอบและถอดลิ้นชักด้วยลิ้น
- การปรับระดับ: ปรับความสูง +2.5 มม. ด้วยคลิปล็อก

Drawer length mm ขนาดลิ้นชัก มม.	Installation length L mm ความยาวในการติดตั้ง L มม.	Extension length AL mm ระยะดึง AL มม.	Cat. No. รหัสสินค้า
290	300	211	421.22.830
340	350	261	421.22.835
390	400	311	421.22.840
440	450	361	421.22.845
490	500	381	421.22.850

Packing: 1 or 20 pair  
ขนาดบรรจุ: 1 หรือ 20 คู่

### Snap-in coupling for push runner

คลิปล็อกสำหรับรางลิ้นชักแบบผลัก



	Cat. No. รหัสสินค้า
Snap-in coupling คลิปล็อก	421.22.000

Packing: 1 set  
ขนาดบรรจุ: 1 ชุด



We reserve the right to alter specifications without notice (HTH Design Kitchen Catalogue 2012).  
บริษัทฯ ขอสงวนการเปลี่ยนแปลงรายละเอียดโดยไม่ต้องมีแจ้งล่วงหน้า (HTH อุปกรณ์ลิ้นชักภายในห้องครัว 2555).



## Single and full extension, load bearing capacity up to 30 kg

รางลิ้นชักตอนเดียวและรางลิ้นชักสองตอน รับน้ำหนักได้ไม่เกิน 30 กก.

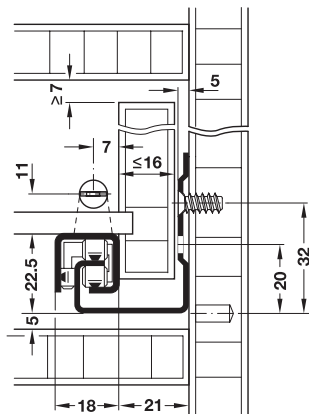
smuso



- Material: Steel
- Finish: Galvanized
- Version: With soft close mechanism, single or full extension
- Installation: At drawer, concealed mounted
- Side panel thickness: 13–16 mm
- Assembly and removal with snap-in coupling

### Installation

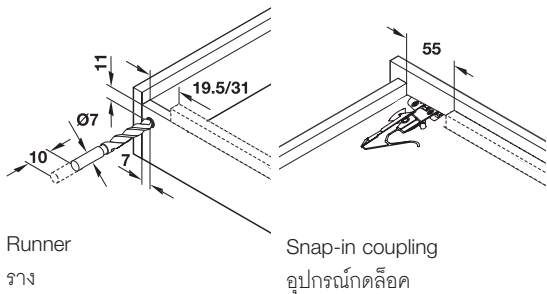
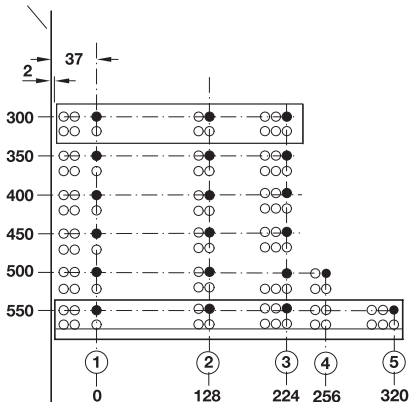
การติดตั้ง



### Drilling pattern

ระยะรูเจาะ

Cabinet front edge  
ขอบด้านหน้าของตู้



Runner  
ราง

Snap-in coupling  
อุปกรณ์กดลิ้นชัก

- วัสดุ: เหล็ก
- สี: สังกะสีไนซ์
- รูปแบบ: ปิดแบบนุ่มนวล / รางลิ้นชักตอนเดียวและสองตอน
- การติดตั้ง: ติดตั้งแบบซ่อนที่ข้างได้
- แผงข้างหนา: 13-16 มม.
- ประกอบและถอดออกด้วยอุปกรณ์กดลิ้นชัก

Drawer length mm ขนาดลิ้นชัก มม.	Installation length L mm ความยาว ในการติดตั้ง L มม.	Extension length AL mm ระยะดึง AL มม.	Cat. No. รหัสสินค้า
Single extension, load bearing capacity 25 kg รางลิ้นชักตอนเดียว รองรับน้ำหนักได้ 25 กก.			
300	318	232	433.06.730
350	368	282	433.06.735
400	418	303	433.06.740
450	468	353	433.06.745
500	518	381	433.06.750
550	568	431	433.06.755
Full extension, load bearing capacity 30 kg รางลิ้นชักสองตอน รองรับน้ำหนักได้ 30 กก.			
300	318	288	421.38.730
350	368	338	421.38.735
400	418	388	421.38.740
450	468	438	421.38.745
500	518	488	421.38.750
550	568	538	421.38.755

Packing: 1 pair  
ขนาดบรรจุ: 1 คู่



We reserve the right to alter specifications without notice (HTH Design Kitchen Catalogue 2012). บริษัทฯ ขอสงวนการเปลี่ยนแปลงรายละเอียดโดยมิได้มีการแจ้งล่วงหน้า (HTH อุปกรณ์ใช้ภายในห้องครัว 2555).

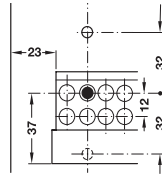
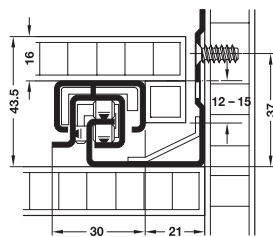
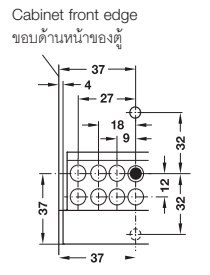
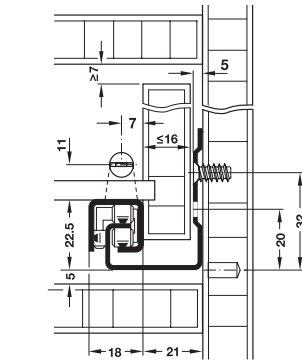
## Blum Tandem 560/566H Full extension runner, load bearing capacity up to 30 or 50 kg

รางลิ้นชักระบบ 2 ตอน Blum Tandem 560/566H รับน้ำหนักได้ไม่เกิน 30, 50 กก.

2

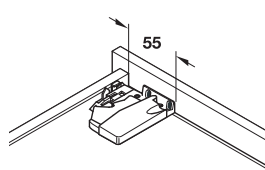
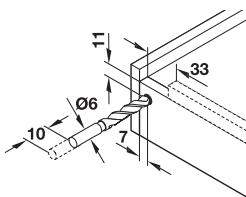
### Installation

การติดตั้ง



Shelves  
ชั้นวาง

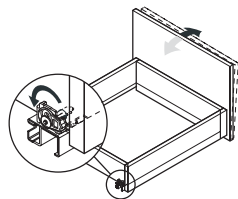
Internal drawers, extensions, shelves  
ด้านในลิ้นชักรางด้านในและชั้นวางด้านใน



Runner  
ราง

Snap-in coupling  
อุปกรณ์กดคลิก

Adjusting facility front  
panel tilting angle  
การปรับระดับ  
ปรับหน้าบานแบบมุมเอียง



### Note

Min. installation length with front drawers + 3 mm,  
with internal drawers + 21 mm

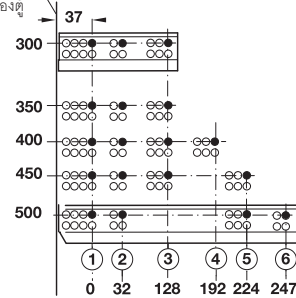
### หมายเหตุ

ระยะติดตั้งน้อยสุดสำหรับด้านหน้าลิ้นชัก +3 มม. สำหรับ  
ด้านในลิ้นชัก +21 มม.

### Drilling pattern

ระยะเจาะ

Cabinet front edge  
ขอบด้านหน้าของตู้



- Material: Steel
- Finish: Galvanized
- Guided by: Roller bearing, power transmission via 2 running gears
- Version: With or without Blumotion soft close mechanism
- Tolerance specification: Width  $\pm 1.5$  mm, depth  $\pm 2$  mm
- Adjusting facility: Height +3 mm at snap-in coupling
- Type of closing: Blumatic self-closing mechanism
- Max. drawer width: Internal cabinet width -10 mm
- Installation: At drawer, concealed mounted
- Assembly and removal with snap-in coupling
- Tandem 560 H without Blumotion usable in combination with Blum Tip-on
- Drawer length = Installation length L mm - 10 mm

- วัสดุ: เหล็ก
- สี: สีกัลวาไนซ์
- การสไลด์: ลูกกลิ้ง ส่งผ่านแรงขับเคลื่อนด้วยระบบเกียร์
- รูปแบบ: แบบมีและไม่มีอุปกรณ์ปิดแบบนุ่มนวล Blumotion ในตัว
- ระยะห่าง: กว้าง  $\pm 1.5$  มม., ลึก  $\pm 2$  มม.
- ระยะปรับ: ปรับความสูงได้ +3 มม.
- ประเภทการปิด: ปิดอัตโนมัติด้วยระบบบลูมาติก
- ความกว้างลิ้นชักสูงสุด: ความกว้างด้านในตู้ -10 มม.
- การติดตั้ง: ติดตั้งแบบซ่อนที่ลิ้นชัก
- ประกอบและถอดออกด้วยอุปกรณ์กดคลิก
- Tandem 560 H แบบไม่มี Blumotion เหมาะสำหรับใช้ร่วมกับอุปกรณ์กดกระดิ่ง Blum Tip-on
- ขนาดลิ้นชัก = ความยาวในการติดตั้ง L มม. - 10 มม.

Installation length L mm	Extension length AL mm	Without Blumotion	With Blumotion
ความยาวในการ ติดตั้ง L มม.	ระยะตั้ง AL มม.	แบบไม่มี Blumotion	แบบมี Blumotion
Blum Tandem 560 H, load bearing capacity 30 Blum Tandem 560 H รับน้ำหนักได้ไม่เกิน 30 กก.			
300	290	423.54.307	423.54.730
350	340	423.54.352	423.54.735
400	390	423.54.405	423.54.740
450	440	423.54.450	423.54.745
500	490	423.54.503	423.54.750
Blum Tandem 566 H, load bearing capacity 50 รับน้ำหนักได้ไม่เกิน 50 กก.			
450	440	423.59.945	423.59.745
500	490	423.59.950	423.59.750

We reserve the right to alter specifications without notice (HTH Design Kitchen Catalogue 2012).  
บริษัทฯ ขอสงวนการเปลี่ยนแปลงรายละเอียดโดยมิได้มีการแจ้งล่วงหน้า (HTH อุปกรณ์ที่ปรึกษาในท้องครัว 2555).

## Blum Tandem Tip-on opening, load bearing capacity up to 30 kg

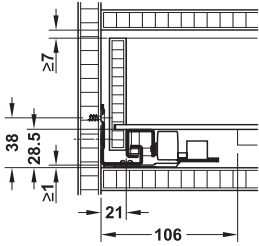
อุปกรณ์ Tip-on สำหรับ Blum Tandem แบบผลัก, รับน้ำหนักได้เกิน 30



Tip-on opening function  
ระบบเปิดผลัก

### Installation

การติดตั้ง



#### Note

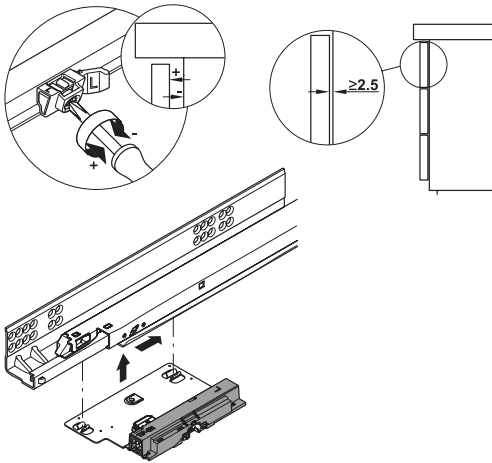
Additional space in the height: 1 mm

หมายเหตุ

ต้องเพิ่มความสูงขึ้นอีก: 1 มม.

### Depth adjustment

การปรับความลึก



- Area of application: For opening of drawers without handles by slight pressure onto front panel, suitable for Blum Tandem 560 H without Blumotion, load bearing capacity 30 kg
- Material: Steel mounting plate, plastic extending unit
- Finish: Mounting plate galvanized, extending unit black/orange
- Version: Both-sided locking and extending mechanism
- Installation: Clip-in fixing onto drawer runners, without tools
- To ensure the opening and closing function of wide drawers usage of additional synchronizing set are recommended (drawer width up to 600–1,400 mm)

• ลักษณะการใช้งาน: สำหรับเปิดลิ้นชักแบบกดกระดัง โดยกดเบาๆ ที่แผงหน้า เหมาะสำหรับรางลิ้นชัก Blum Tandem 560 H แบบไม่มีอุปกรณ์ปิดแบบนุ่มนวล Blumotion รองรับน้ำหนักได้ 30 กก.

- วัสดุ: ฐานรองเหล็ก, ตัวกดกระดังพลาสติก
- สี: ฐานรองสีกัลวาไนซ์, ตัวกดกระดังสีดำ/ส้ม
- รูปแบบ: ตัวลิ้นชักสองข้างและอุปกรณ์ยึดขยายราง
- การติดตั้ง: ติดตั้งแบบคลิกเข้ากับรางลิ้นชักโดยไม่ต้องใช้เครื่องมือ
- เพื่อให้การเปิดและปิดเป็นไปอย่างราบรื่น ควรใช้ชุดแกนเชื่อมเพิ่ม (ลิ้นชักกว้าง 600-1,400 มม.)

Suitable for เหมาะสำหรับ	Cat. No. รหัสสินค้า
For right hand สำหรับข้างขวา	423.54.062
For left hand สำหรับข้างซ้าย	423.54.063

Packing: 1 pc.  
ขนาดบรรจุ: 1 ชิ้น

## Blum Synchronizing set

ชุดแกนเชื่อม



- Suitable for: Synchronizing of extending set Tandem Tip-on for front panel widths up to 600–1,400 mm
- Material: Aluminium rod, plastic gear pinion

- เหมาะสำหรับ: ใช้เชื่อมอุปกรณ์ Tip-on สำหรับหน้าบานกว้าง 600-1,400 มม.
- วัสดุ: แกนอลูมิเนียม, เฟืองพลาสติก

Suitable for เหมาะสำหรับ	Cat. No. รหัสสินค้า
Rod and gear pinion แกนและเฟือง	423.53.065

Packing: 1 set  
ขนาดบรรจุ: 1 ชุด

## Metal Box system

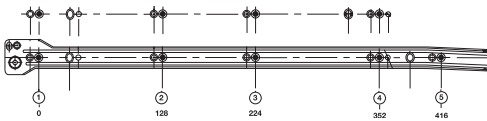
กล่องลิ้นชักสำเร็จรูป Metal Box

2



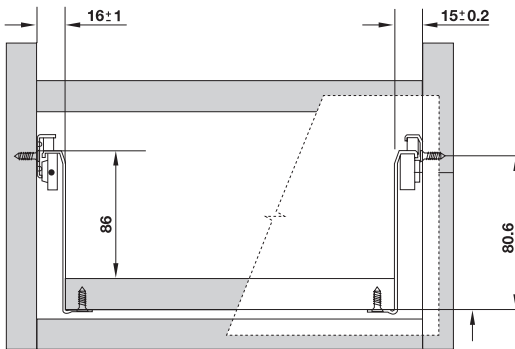
### Drilling dimension

ระยะรูเจาะ



### Front Installation Dimensions

ขนาดการติดตั้งด้านหน้า



- Area of application: For drawer runners
- Load capacity: 30 kg
- Material: Steel
- Finish: Plastic coated
- Version: With roller runner
- Front adjustable facility: Two dimensions
- Fitting to side panel: Screw fixing
- Supplied with: drawer runner L-R, side panel L-R, 2 front bracket, 2 covercap

- ลักษณะการใช้งาน: สำหรับรางลิ้นชัก
- รับน้ำหนักได้: 30 กก.
- วัสดุ: เหล็ก
- เคลือบผิว: เคลือบสีพลาสติก
- รูปแบบ: รางลูกกลิ้ง
- การปรับด้านหน้า: 2 มิติ
- การติดตั้งเข้ากับแผงข้างผนัง: ติดตั้งด้วยสกรู
- พร้อมอุปกรณ์: รางลิ้นชัก 1 ชุด แผงข้าง 1 ชุด ฉากเกี่ยวหน้าบาน 2 ชิ้น และฝาปิด 2 ชิ้น

Normal height mm ความสูงราง มม.	Normal height mm ความสูงราง มม.	Colour สี	Cat. No. รหัสสินค้า
86	450	White, RAL 9010 สีขาว RAL 9010	555.94.845
		Silver, RAL 9010 สีเงิน RAL 9010	555.94.345
500	500	White, RAL 9010 สีขาว RAL 9010	555.94.850
		Silver, RAL 9010 สีเงิน RAL 9010	555.94.350

Packing: 1 set  
ขนาดบรรจุ: 1 ชุด

## Accessories for Metal Box system

อุปกรณ์เสริมสำหรับ Metal Box



- Material: Aluminium + plastic
- Tube Thickness: 1.2 mm
- Color: White RAL9010
- Installation: it is available to adjust by 5 mm

- วัสดุ: อลูมิเนียม + พลาสติก
- ความหนา: 1.2 มม.
- สี: ราวอลูมิเนียม, ตัวรับราวพลาสติก: สีขาว RAL9010
- การติดตั้ง: สามารถปรับระยะได้ 5 มม.

For cabinet depth mm สำหรับความลึกตู้ มม.	Cat. No. รหัสสินค้า
450	558.48.805
500	558.48.806

Packing: 1 set  
ขนาดบรรจุ: 1 ชุด

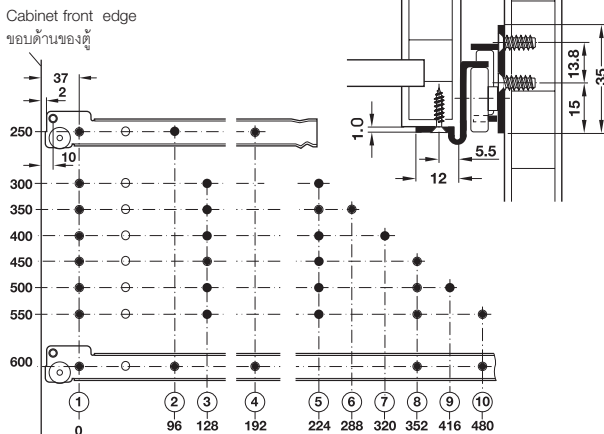
## Single extension, load bearing capacity up to 20 kg

รางลิ้นชักแบบตอนเดียว รับน้ำหนักได้ไม่เกิน 20 กก.



### Drilling pattern

#### ขนาดรูเจาะ



### Installation

#### การติดตั้ง

- Material: Steel
- Guided by: 4 friction bearing mounted nylon rollers with washer and ridge
- Thickness: 1.0 mm
- Type of closing: Self closing
- Installation: For screw fixing to side panel, at drawer base mounted

- วัสดุ: เหล็ก
- การสไลด์: ลูกกลิ้งไนลอน ระบบลูกปืน 4 ลูก พร้อมแหวนและแนวร่องเพื่อรับข้างลิ้นชัก
- ความหนา: 1.0 มม.
- ระบบปิด: ปิดอัตโนมัติ
- การติดตั้ง: ติดตั้งด้วยสกรูเข้าที่แผงข้าง ติดตั้งแบบรับใต้ลิ้นชัก

Installation length L mm	Extension length AL mm	Extension loss AV mm	White, RAL 9010
ความยาวราง L มม.	ระยะดึง AL มม.	ระยะสูญเสีย AV มม.	สีขาว RAL 9010
250	168	87	423.79.725
300	213	87	423.79.730
350	263	87	423.79.735
400	313	97	423.79.740
450	363	97	423.79.745
500	413	97	423.79.750
550	433	117	423.79.755
600	483	117	423.79.760

Packing: 1 pair  
ขนาดบรรจุ: 1 คู่

## Single extension, load bearing capacity up to 25 kg

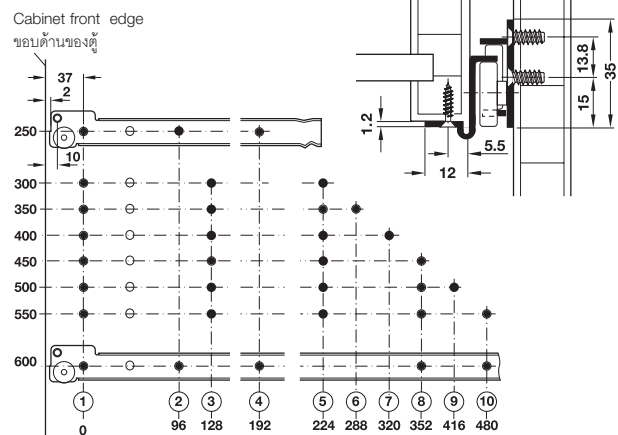
รางลิ้นชักแบบตอนเดียว รับน้ำหนักได้ไม่เกิน 25 กก.



With silent wheel  
ลูกกลิ้งพิเศษเพิ่มความเงียบ

### Drilling pattern

#### ขนาดรูเจาะ



### Installation

#### การติดตั้ง

- Material: Steel
- Guided by: 4 friction bearing mounted rubber inlay nylon rollers with washer and ridge
- Thickness: 1.2 mm
- Type of closing: Self closing
- Installation: For screw fixing to side panel, at drawer base mounted

- วัสดุ: เหล็ก
- การสไลด์: ลูกกลิ้งไนลอนแบบมียาง ระบบลูกปืน 4 ลูก พร้อมแนวร่องเพื่อรับข้างลิ้นชัก
- ความหนา: 1.2 มม.
- ระบบปิด: ปิดอัตโนมัติ
- การติดตั้ง: ติดตั้งด้วยสกรูเข้าที่แผงข้าง ติดตั้งแบบรับใต้ลิ้นชัก

Installation length L mm	Extension length AL mm	Extension loss AV mm	Cream, RAL 9001
ความยาวราง L มม.	ระยะดึง AL มม.	ระยะสูญเสีย AV มม.	สีครีม RAL 9001
300	213	87	423.36.318
350	263	87	423.36.363
400	313	97	423.36.416
450	363	97	423.36.461
500	413	97	423.36.514
550	433	117	423.36.569
600	483	117	423.36.612

Packing: 1 pair  
ขนาดบรรจุ: 1 คู่

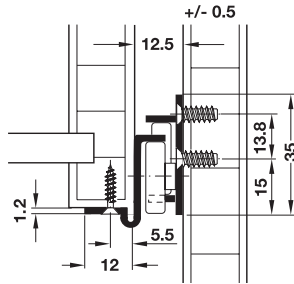
## Single extension, load bearing capacity up to 25 kg

รางลิ้นชักแบบตอนเดียว รับน้ำหนักได้ไม่เกิน 25 กก.

2



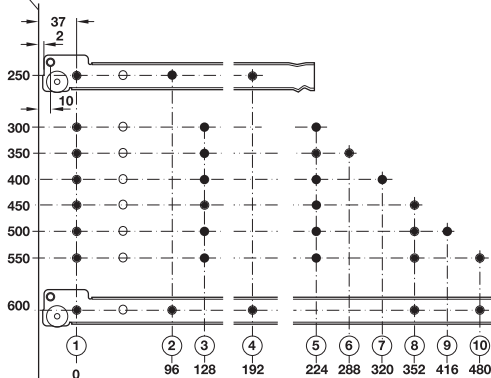
Installation  
การติดตั้ง



### Drilling pattern

ขนาดรูเจาะ

Cabinet front edge  
ขอบด้านของตู้



Installation length L mm ความยาวราง L มม.	Extension length AL mm ระยะดึง AL มม.	Extension loss AV mm ระยะสูญเสีย AV มม.	Black, RAL 9017 สีดำ RAL 9017	Brown, RAL 8017 สีน้ำตาล RAL 8017	Cream, RAL 9001 สีครีม RAL 9001	White, RAL 9010 สีขาว RAL 9010
250	168	87	423.36.250	423.37.125	423.37.425	423.37.725
300	213		423.36.300	423.37.130	423.37.430	423.37.730
350	263		423.36.350	423.37.135	423.37.435	423.37.735
400	313	97	423.36.400	423.37.140	423.37.440	423.37.740
450	363		423.36.450	423.37.145	423.37.445	423.37.745
500	413		423.36.500	423.37.150	423.37.450	423.37.750
550	433	117	423.36.550	423.37.155	423.37.455	423.37.755
600	483		423.36.600	423.37.160	423.37.460	423.37.760

Packing: 1 or 20 pairs  
ขนาดบรรจุ: 1 หรือ 20 คู่

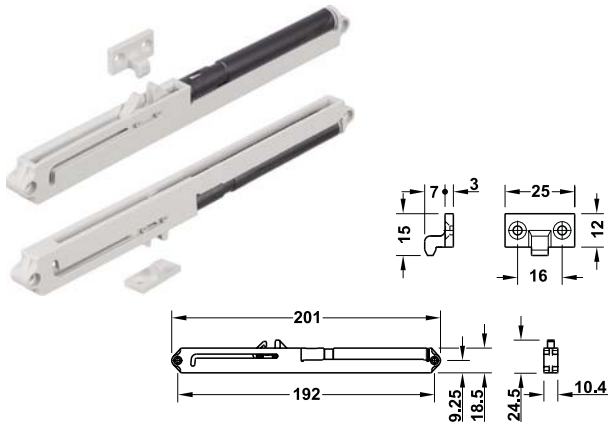
- Material: Steel
- Guided by: 4 friction bearing mounted nylon rollers with washer and ridge
- Thickness: 1.2 mm
- Type of closing: Self closing
- Installation: For screw fixing to side panel, at drawer base mounted

- วัสดุ: เหล็ก
- การสไลด์: ลูกกลิ้งไนลอน ระบบลูกปืน 4 ลูก พร้อมแหวนและแนวร่อง เพื่อรับข้างลิ้นชัก
- ความหนา: 1.2 มม.
- ระบบปิด: ปิดอัตโนมัติ
- การติดตั้ง: ติดตั้งด้วยสกรูเข้ากับแผงข้างตู้, ลิ้นชักติดตั้งที่ด้านล่าง

## Soft and self closing mechanism, load bearing capacity up to 50 kg

อุปกรณ์ปิดแบบนุ่มนวลและปิดอัตโนมัติรองรับน้ำหนักได้ไม่เกิน 50 กก.

smus

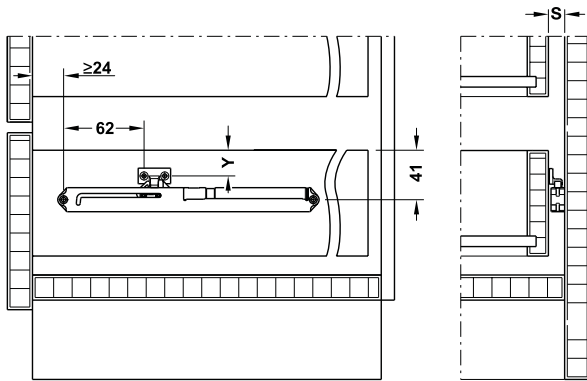


**A**

Tested to 100,000 cycles and therefore exceeding  
DIN EN 15338, level 3  
ผ่านการทดสอบ 100,000 รอบ จึงได้รับการรับรอง  
DIN EN 15338, level 3

### Installation for roller and ball bearing runners

การติดตั้งสำหรับรางลูกล้อและรางลูกปืน



Gap width S = 12 – 15 mm

without self closing mechanism : Y = 21 mm

with self closing mechanism: Y = 23 mm

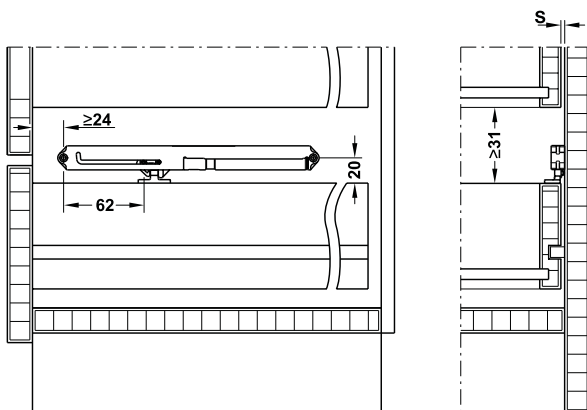
ความกว้างช่องว่าง S = 12 -15 mm

แบบไม่มีระบบปิดแบบอัตโนมัติ : Y = 21 มม.

แบบมีระบบปิดแบบอัตโนมัติ: Y = 23 มม.

### Installation for groove mounted runners

การติดตั้งแบบเซาะร่อง



Gap width S = 3 – 6 mm

ช่องว่างกว้าง S = 3 - 6 มม.

- Area of application: Roller runners, ball bearing runners without retainer, groove mounted runners
- Finish: Light grey and black
- Load bearing capacity: 25 kg with one-sided installation, 50 kg with two-sided installation
- Installation: On one or both sides, soft and self closing mechanism for screw fixing to cabinet side panel, follower for screw fixing to drawer side
- Version: Can be retrofitted

- ลักษณะการใช้งาน: รางลูกล้อ, รางลูกปืนแบบไม่มีสปริงติดกลับ
- สี: สีเทาอ่อน และดำ
- รองรับน้ำหนักได้ 25 กก. ติดตั้งด้านเดียว, รองรับน้ำหนักได้ 50 กก. ติดตั้งสองด้าน
- การติดตั้ง: ด้านเดียวหรือสองด้าน อุปกรณ์ปิดแบบนุ่มนวลและปิดแบบอัตโนมัติแบบติดตั้งด้วยสลักที่แผงข้างตู้ ตัวยึดแบบติดตั้งด้วยสลักที่ข้างลิ้นชัก
- รูปแบบ: สามารถถอดเปลี่ยนได้

#### Supplied with

- 1 Soft and self closing mechanism
- 1 Follower
- 1 Set of installation instructions

#### ประกอบด้วย

- อุปกรณ์ปิดแบบนุ่มนวลและปิดอัตโนมัติ 1 ชิ้น
- ฉากยึด 1 ชิ้น
- คู่มือการติดตั้ง 1 เล่ม

Material วัสดุ	Cat. No. รหัสสินค้า
Plastic พลาสติก	432.13.502

Packing: 1 pc.  
ขนาดบรรจุ: 1 ชิ้น

#### Order reference

The installation on one side or both sides is determined by the installation situation (width, depth and running properties of the runners).

#### คำแนะนำในการสั่งซื้อ

การจะติดตั้งหนึ่งข้างหรือสองข้างขึ้นอยู่กับลักษณะของลิ้นชัก (ความกว้าง, ความลึก, คุณสมบัติของราง)

## Cutlery insert

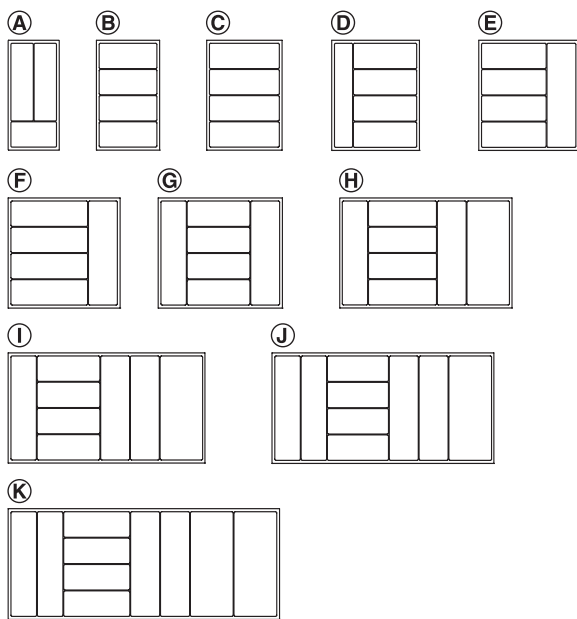
### ถาดเครื่องครัว

2



- Material: Plastic
- Version: Cut to size for Moovit drawer
- For nominal length: 500 mm
- Height: 50 mm
- Material thickness: 2.5 mm

- วัสดุ: พลาสติก
- รูปแบบ: ขนาดพอดีกับกล่องลิ้นชักมาตรฐานของ Moovit
- สำหรับรางลิ้นชัก: 500 มม.
- ความสูง: 50 มม.
- ความหนาของวัสดุ: 2.5 มม.



White metallic  
สีขาว เมทัลลิก



Grey metallic  
สีเทา เมทัลลิก



Champagne coloured  
สีแชมเปญ



White  
สีขาว



Grey  
สีเทา



Champagne coloured  
สีแชมเปญ



	For cabinet width mm สำหรับตู้กว้าง	White สีขาว	Grey สีเทา	Champagne coloured สีแชมเปญ
Side panel thickness 16 mm แผงข้างหนา 16 มม.				
<b>A</b>	300	553.63.741	553.63.241	553.63.841
<b>B</b>	350	553.63.742	553.63.242	553.63.842
<b>C</b>	400	553.63.743	553.63.243	553.63.843
<b>D</b>	450	553.63.744	553.63.244	553.63.844
<b>E</b>	500	553.63.745	553.63.245	553.63.845
<b>F</b>	550	553.63.746	553.63.246	553.63.846
<b>G</b>	600	553.63.747	553.63.247	553.63.847
<b>H</b>	800	553.63.748	553.63.248	553.63.848
<b>I</b>	900	553.63.749	553.63.249	553.63.849
<b>J</b>	1,000	553.63.750	553.63.250	553.63.850
<b>K</b>	1,200	553.63.751	553.63.251	553.63.851
Side panel thickness 19 mm แผงข้างหนา 19 มม.				
<b>A</b>	300	553.63.761	553.63.261	553.63.861
<b>B</b>	350	553.63.762	553.63.262	553.63.862
<b>C</b>	400	553.63.763	553.63.263	553.63.863
<b>D</b>	450	553.63.764	553.63.264	553.63.864
<b>E</b>	500	553.63.765	553.63.265	553.63.865
<b>F</b>	550	553.63.766	553.63.266	553.63.866
<b>G</b>	600	553.63.767	553.63.267	553.63.867
<b>H</b>	800	553.63.768	553.63.268	553.63.868
<b>I</b>	900	553.63.769	553.63.269	553.63.869
<b>J</b>	1,000	553.63.770	553.63.270	553.63.870
<b>K</b>	1,200	553.63.771	553.63.271	553.63.871

Packing: 1 pc.  
ขนาดบรรจุ: 1 ชิ้น

**A**

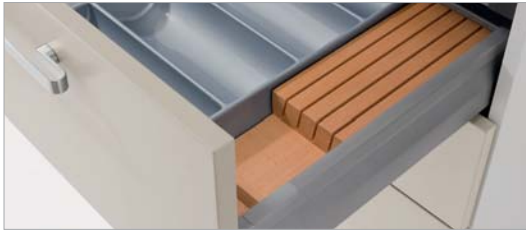
Drawer sides are colour coordinated with the inserts  
Integrated appearance  
สีของแผงข้างลิ้นชักกลมกลืนกับสีของถาดใส่อุปกรณ์  
ผสมผสานรูปลักษณะเป็นหนึ่งเดียว

We reserve the right to alter specifications without notice (HTH Design Kitchen Catalogue 2012).  
บริษัทฯ ขอสงวนการเปลี่ยนแปลงรายละเอียดโดยมิได้มีการแจ้งล่วงหน้า (HTH อุปกรณ์ในตู้ครัว 2555).



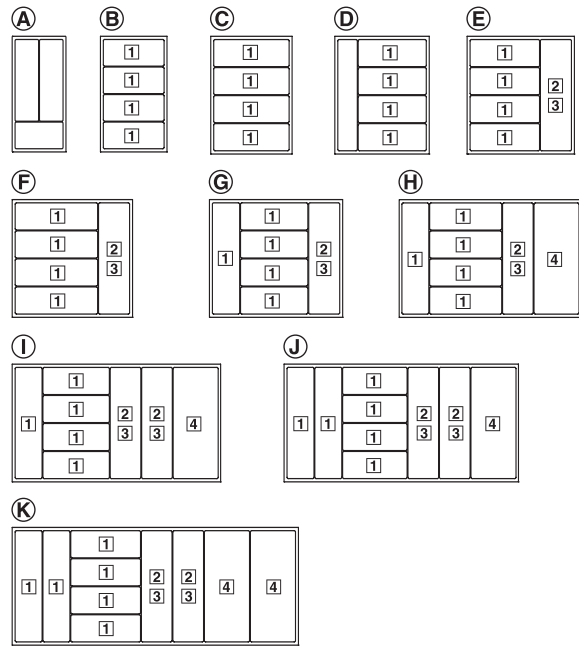
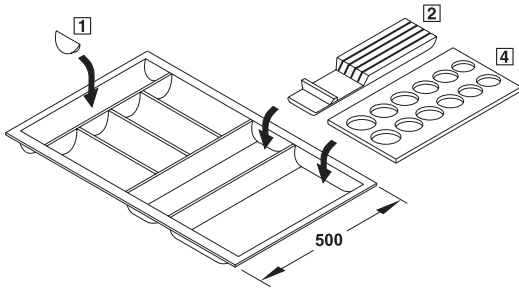
## Accessories for cutlery insert

อุปกรณ์เสริมสำหรับถาดเครื่องครัว



### Assembly overview

การประกอบใช้งานถาดเครื่องครัวร่วมกับอุปกรณ์เสริม



### 1 Divider

ที่กั้น



- Material: Multiplex beech
- Version: Self-adhesive

- วัสดุ: ไม้บีชซ้อน
- รูปแบบ: กาวในตัว

	Finish เคลือบผิว	Cat. No. รหัสสินค้า
1	Lacquered เคลือบแลคเกอร์	556.53.319

Packing: 1 pc.  
ขนาดบรรจุ: 1 ชิ้น

### 2 Knife block

ช่องเก็บมีด



- Area of application: For cutlery insert from carcass width of 500 mm, for 4 knives
- Material: Multiplex beech, 40 mm

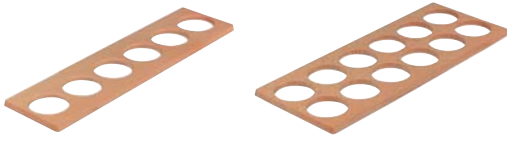
- ลักษณะการใช้งาน: สำหรับถาดเครื่องครัวในตู้กว้าง 500 มม. เก็บมีด 4 เล่ม
- วัสดุ: ไม้บีช 40 มม.

	Finish เคลือบผิว	Cat. No. รหัสสินค้า
2	Lacquered เคลือบแลคเกอร์	556.53.310

Packing: 1 pc.  
ขนาดบรรจุ: 1 ชิ้น

## 3 + 4 Spice jar inserts

ช่องใส่ขวดเครื่องปรุง



2

- Area of application: For spice jars with diameter of 55 mm, for cutlery insert from carcass width of 500 mm (6 spice jars) or 800 mm (12 spice jars)
- Material: Multiplex beech
- Finish: Lacquered
- Drilling diameter: 57 mm
- ลักษณะการใช้งาน: สำหรับขวดเครื่องปรุงที่มีเส้นผ่าศูนย์กลาง 55 มม. สำหรับถาดเครื่องครัวในตู้กว้าง 500 มม. (6 ขวด) หรือ 800 มม. (12 ขวด)
- วัสดุ: ไม้บีชซ้อน
- เคลือบผิว: เคลือบแลคเกอร์
- เส้นผ่าศูนย์กลางรูเจาะ: 57 มม.

	Version รูปแบบ	Cat. No. รหัสสินค้า
3	For 6 spice jars สำหรับ 6 ขวด	556.53.311
4	For 12 spice jars สำหรับ 12 ขวด	556.53.312

Packing: 1 pc.  
ขนาดบรรจุ: 1 ชิ้น

## 5 Spice jar with glass lid

ขวดเครื่องปรุงพร้อมฝาปิดแก้ว



- Area of application: Suitable for spice jar insert
- Material: Lead crystal
- Height: With lid 58 mm, without lid 50 mm
- ลักษณะการใช้งาน: เหมาะสำหรับช่องใส่ขวดเครื่องปรุง
- วัสดุ: คริสตัล
- ความสูง: แบบมีฝาปิด 58 มม., แบบมี 50 มม.

	Version รูปแบบ	Cat. No. รหัสสินค้า
5	With gasket พร้อมซีลกันอากาศ	543.95.100

Packing: 1 pc.  
ขนาดบรรจุ: 1 ชิ้น

We reserve the right to alter specifications without notice (HTH Design Kitchen Catalogue 2012).  
บริษัทฯ ขอสงวนสิทธิ์เปลี่ยนแปลงรายละเอียดโดยไม่ต้องมีแจ้งล่วงหน้า (HTH อุปกรณ์ครัวทุกชิ้นในท้องตลาด 2555).

## Cutlery insert

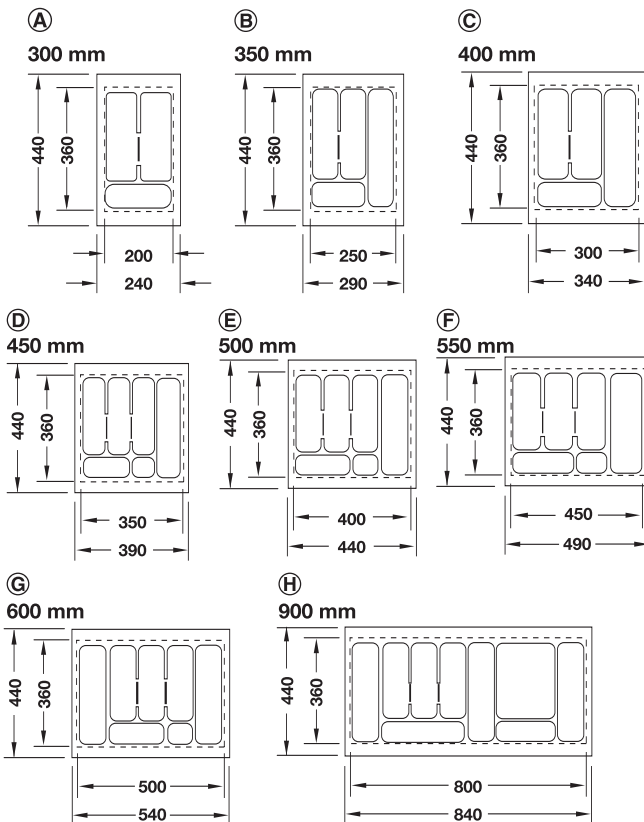
ถาดเครื่องครัว



- Material: Plastic
- Version: With wide edge for cutting to exact drawer size
- For carcass depth: max. 500 mm
- Height: 57 mm
- Material thickness: 2.5 mm

- วัสดุ: พลาสติก
- รูปแบบ: พร้อมขอบกว้าง สำหรับตัดเพื่อให้ได้ขนาดกับลิ้นชัก
- ความลึกของตู้: สูงสุด 500 มม.
- ความสูง: 57 มม.
- ความหนาของวัสดุ: 2.5 มม.

2



	For carcass width mm สำหรับตู้กว้าง มม.	White grained สีขาว	Black carbon fibre สีดำแบบคาร์บอนด์ ไฟเบอร์
<b>A</b>	300	556.62.601	556.57.301
<b>B</b>	350	556.62.602	556.57.302
<b>C</b>	400	556.62.603	556.57.303
<b>D</b>	450	556.62.604	556.57.304
<b>E</b>	500	556.62.605	556.57.305
<b>F</b>	550	556.62.606	556.57.306
<b>G</b>	600	556.62.607	556.57.307
<b>H</b>	900	556.62.618	556.57.318

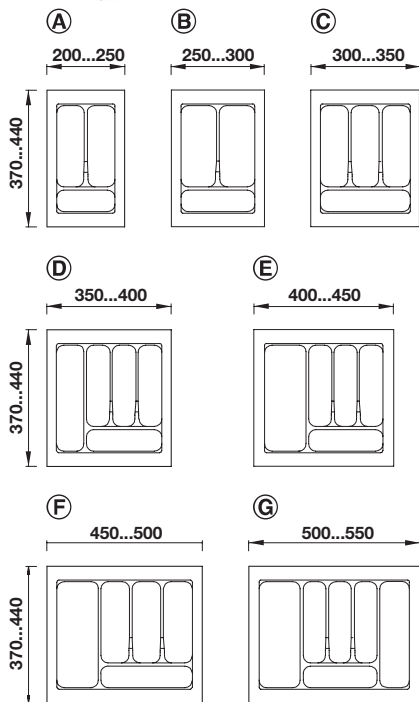
Packing: 1 pc.  
ขนาดบรรจุ: 1 ชิ้น

## Cutlery insert

ถาดเครื่องครัว



2

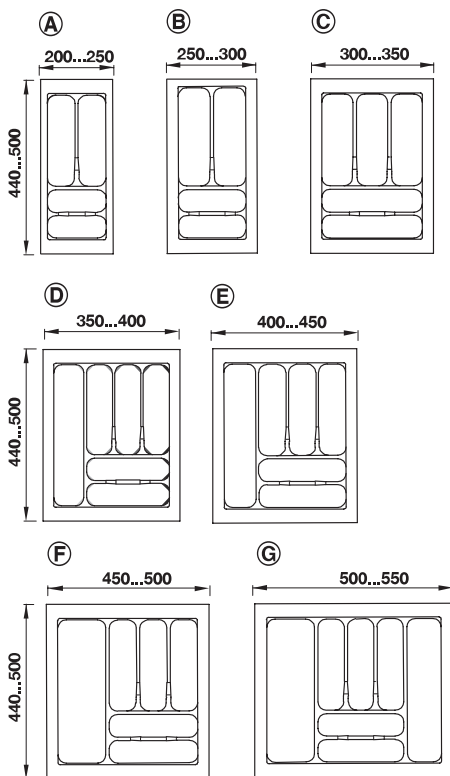


- Material: Polypropylene
- Colour: White grained
- Version: With wide edge for cutting to exact drawer size
- For carcass depth: 500 mm
- Height: 50 mm
- Material thickness: 2.5 mm

- วัสดุ: โพลีโพรไพลีน
- สี: สีขาว
- รูปแบบ: พร้อมขอบกว้างสำหรับตัด เพื่อให้ได้ขนาดกั้นลิ้นชัก
- ความลึกของตู้: 500 มม.
- ความสูง: 50 มม.
- ความหนาของวัสดุ: 2.5 มม.

	For carcass width mm สำหรับตู้กว้าง มม.	Cat. No. รหัสสินค้า
A	300	556.84.741
B	350	556.84.742
C	400	556.84.743
D	450	556.84.744
E	500	556.84.745
F	550	556.84.746
G	600	556.84.747

Packing: 1 pc.  
ขนาดบรรจุ: 1 ชิ้น



- Material: Polypropylene
- Colour: White grained
- Version: With wide edge for cutting to exact drawer size
- For carcass depth: 600 mm
- Height: 50 mm
- Material thickness: 2.5 mm

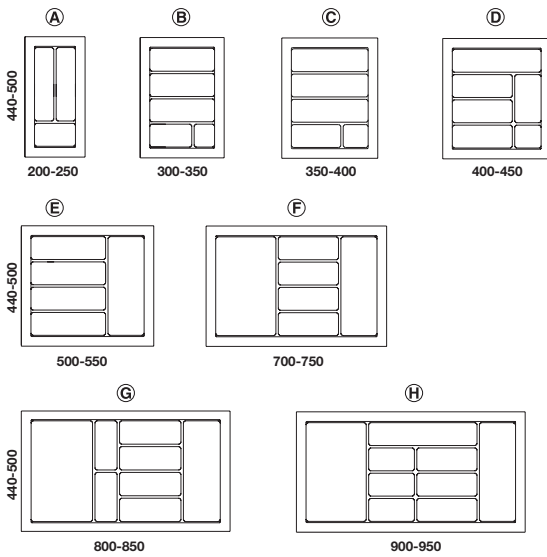
- วัสดุ: โพลีโพรไพลีน
- สี: สีขาว
- รูปแบบ: พร้อมขอบกว้างสำหรับตัด เพื่อให้ได้ขนาดกั้นลิ้นชัก
- ความลึกของตู้: 600 มม.
- ความสูง: 50 มม.
- ความหนาของวัสดุ: 2.5 มม.

	For carcass width mm สำหรับตู้กว้าง มม.	Cat. No. รหัสสินค้า
A	300	556.84.701
B	350	556.84.702
C	400	556.84.703
D	450	556.84.704
E	500	556.84.705
F	550	556.84.706
G	600	556.84.707

Packing: 1 pc.  
ขนาดบรรจุ: 1 ชิ้น

## Cutlery insert

ถาดเครื่องครัว

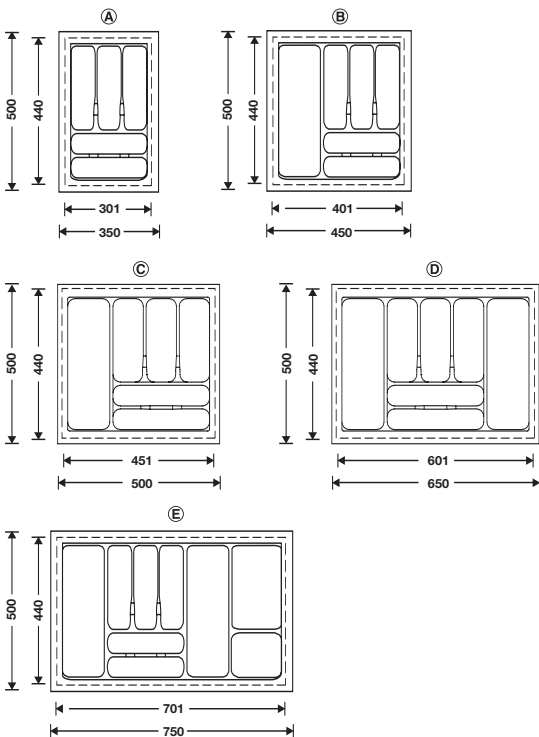


- Material: Polypropylene
- Version: Deep-drawn from panel material, with wide edge for cutting to exact drawer size
- For carcass depth: Max. 600 mm
- Height: 50 mm
- Material thickness: 2.5 mm

- วัสดุ: โพลีโพรไพลีน
- รูปแบบ: แบบคว้านพร้อมขอบกว้าง สำหรับตัดเพื่อให้ได้ขนาดกับลิ้นชัก
- ความลึกของตู้: ไม่เกิน 600 มม.
- ความสูง: 50 มม.
- ความหนาของวัสดุ: 2.5 มม.

	For carcass width mm สำหรับตู้กว้าง มม.	width mm ความกว้าง มม.	White grained สีขาว	Silver grey สีเทาเงิน
<b>A</b>	300	200-250	556.84.761	556.84.561
<b>B</b>	400	300-350	556.84.763	556.84.563
<b>C</b>	450	350-400	556.84.764	556.84.564
<b>D</b>	500	400-450	556.84.765	556.84.565
<b>E</b>	600	500-550	556.84.767	556.84.567
<b>F</b>	800	700-750	556.84.769	556.84.569
<b>G</b>	900	800-850	556.84.770	556.84.570
<b>H</b>	1,000	900-950	556.84.771	556.84.571

Packing: 1 pc.  
ขนาดบรรจุ: 1 ชิ้น



- Material: Plastic
- Colour: Aluminium silver
- Version: With wide edge for cutting to exact drawer size
- For carcass depth: Max. 600 mm
- Height: 50 mm
- Material thickness: 2.5 mm

- วัสดุ: พลาสติก
- สี: สีเงินอลูมิเนียม
- รูปแบบ: พร้อมขอบกว้าง สำหรับตัดเพื่อให้ได้ขนาดกับลิ้นชัก
- ความลึกของตู้: สูงสุด 600 มม.
- ความสูง: 50 มม.
- ความหนาของวัสดุ: 2.5 มม.

	For carcass width mm สำหรับตู้กว้าง มม.	Cat. No. รหัสสินค้า
<b>A</b>	400	556.84.503
<b>B</b>	500	556.84.505
<b>C</b>	550	556.84.506
<b>D</b>	700	556.84.508
<b>E</b>	800	556.84.509

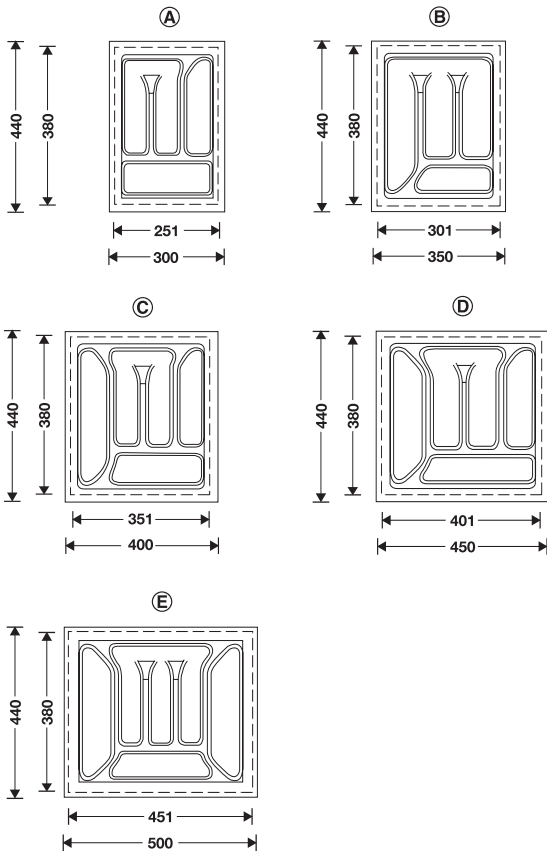
Packing: 1 pc.  
ขนาดบรรจุ: 1 ชิ้น

We reserve the right to alter specifications without notice (HTH Design Kitchen Catalogue 2012). บริษัทฯ ขอสงวนการเปลี่ยนแปลงรายละเอียดโดยไม่ต้องมีแจ้งล่วงหน้า (HTH อุปกรณ์นี้ใช้ภายในห้องครัว 2555).

## Cutlery insert

ถาดเครื่องครัว

2

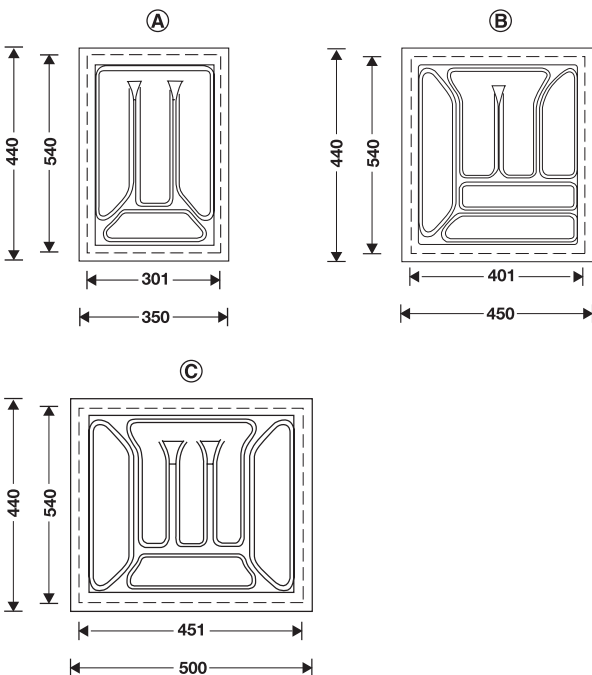


- Material: Plastic
- Colour: White grained
- Version: With wide edge for cutting to exact drawer size
- For carcase depth: Max. 600 mm
- Height: 50 mm
- Material thickness: 2.5 mm

- วัสดุ: พลาสติก
- สี: สีขาว
- รูปแบบ: พร้อมขอบกว้าง สำหรับตัดเพื่อให้ได้ขนาดที่แม่นยำ
- ความลึกของตู้: สูงสุด 600 มม.
- ความสูง: 50 มม.
- ความหนาของวัสดุ: 2.5 มม.

	For carcase width mm สำหรับตู้กว้าง มม.	Cat. No. รหัสสินค้า
<b>(A)</b>	350	556.85.735
<b>(B)</b>	400	556.85.740
<b>(C)</b>	450	556.85.745
<b>(D)</b>	500	556.85.750
<b>(E)</b>	550	556.85.755

Packing: 1 pc.  
ขนาดบรรจุ: 1 ชิ้น



- Material: Plastic
- Colour: White grained
- Version: With wide edge for cutting to exact drawer size
- For carcase depth: Max. 600 mm
- Height: 50 mm
- Material thickness: 2.5 mm

- วัสดุ: พลาสติก
- สี: สีขาว
- รูปแบบ: พร้อมขอบกว้าง สำหรับตัดเพื่อให้ได้ขนาดที่แม่นยำ
- ความลึกของตู้: สูงสุด 600 มม.
- ความสูง: 50 มม.
- ความหนาของวัสดุ: 2.5 มม.

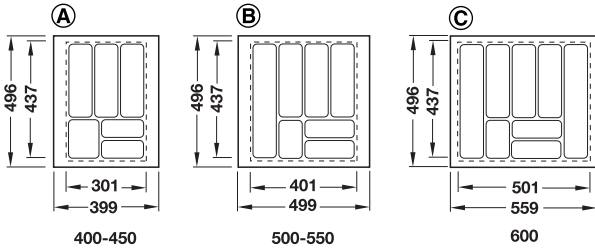
	For carcase width mm สำหรับตู้กว้าง มม.	Cat. No. รหัสสินค้า
<b>(A)</b>	400	556.86.740
<b>(B)</b>	500	556.86.750
<b>(C)</b>	550	556.86.755

Packing: 1 pc.  
ขนาดบรรจุ: 1 ชิ้น

We reserve the right to alter specifications without notice (HTH Design Kitchen Catalogue 2012).  
บริษัทฯ ขอสงวนการเปลี่ยนแปลงรายละเอียดโดยไม่มีการแจ้งล่วงหน้า (HTH ออกฤทธิ์ใช้ภายในห้องครัว 2555).

## Cutlery insert

ถาดเครื่องครัว



- Material: Plastic (injection moulded)
- Colour: White
- Version: Deep-drawn from panel material, with wide edge for cutting to exact drawer size
- For carcass depth: Max. 600 mm
- Height: 50 mm
- Material thickness: 2.5 mm

- วัสดุ: พลาสติก (แบบหล่อแม่พิมพ์)
- สี: สีขาว
- รูปแบบ: แบบคว้านพร้อมขอบกว้าง สำหรับตัดเพื่อให้ได้ขนาดกับลิ้นชัก
- ความลึกของตู้: ไม่เกิน 600 มม.
- ความสูง: 50 มม.
- ความหนาของวัสดุ: 2.5 มม.

	For carcass width mm สำหรับตู้กว้าง มม.	Cat. No. รหัสสินค้า
Ⓐ	400-450	556.60.761
Ⓑ	500-550	556.60.770
Ⓒ	600	556.60.789

Packing: 1 pc.  
ขนาดบรรจุ: 1 ชิ้น

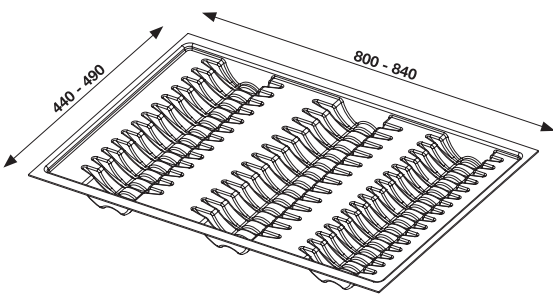
We reserve the right to alter specifications without notice (HTH Design Kitchen Catalogue 2012).  
บริษัทฯ ขอสงวนการเปลี่ยนแปลงรายละเอียดโดยมิได้มีการแจ้งล่วงหน้า (HTH อุปกรณ์ใช้ภายในห้องครัว 2555).



## Plate organization for drawer

ถาดเก็บจานสำหรับลิ้นชัก

2



- Material: Polystyrene
- Version: With wide edge for cutting to exact drawer size
- For carcass depth: 600 mm
- For carcass width: 900 mm
- Material thickness: 2.5 mm

- วัสดุ: โพลีสไตรีน
- สี: สีเงิน
- รูปแบบ: พร้อมขอบกว้าง สำหรับตัดเพื่อให้ได้ขนาดกับลิ้นชัก
- ความลึกของตู้: 600 มม.
- ความกว้างของตู้: 900 มม.
- ความหนาของวัสดุ: 2.5 มม.

Finish สำหรับตู้กว้าง	Width mm ความกว้าง มม.	Height mm ความสูง มม.	Cat. No. รหัสสินค้า
White สีขาว	800-840	60	556.50.757
Silver coloured สีเงิน	800-840		556.50.557

Packing: 1 pc.  
ขนาดบรรจุ: 1 ชิ้น

## Edge profile for cutlery inserts

แถบเสริมสำหรับกล่องใส่ถาดเครื่องครัว



- Area of application: Can be used with all types of cutlery inserts with thickness of 2.5 mm and a cabinet depth of max. 600 mm
- Material: Plastic

- ลักษณะการใช้งาน: สามารถใช้ได้กับถาดที่มีความหนา 2.5 มม.ทุกรุ่น และความลึกตู้สูงสุด 600 มม.
- วัสดุ: พลาสติก

Finish สำหรับตู้กว้าง	Length mm ความยาว มม.	Cat. No. รหัสสินค้า
Chromed matt สีโครมด้าน	500	556.89.499
Mirror silver สีเงาเงิน		556.89.599

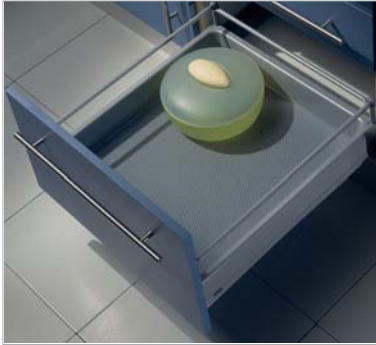
Packing: 2 pcs.  
ขนาดบรรจุ: 2 ชิ้น

We reserve the right to alter specifications without notice (HTH Design Kitchen Catalogue 2012). บริษัทฯ ขอสงวนการเปลี่ยนแปลงรายละเอียดโดยไม่มีการแจ้งล่วงหน้า (HTH อุปกรณ์นี้จัดทำในท้องถิ่น 2555).



## Insert mat

แผ่นรองพื้น



- Area of application: For lining onto bottom of drawer
- Material: Polystyrene/rubber
- Length: 10 m

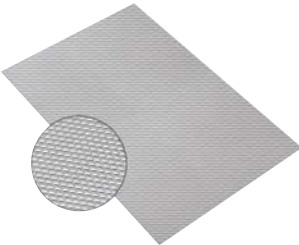
- ลักษณะการใช้งาน: สำหรับวางที่พื้นลิ้นชัก
- วัสดุ: โพลีสไตรีน/ยาง
- ความยาว: 10 ม.

Colour สี	Width mm ความกว้าง มม.	Cat. No. รหัสสินค้า
White สีขาว	1,550	547.90.710
Light grey สีเทาอ่อน		547.90.510
Anthracite สีถ่าน		547.90.310

Packing: 1 roll  
ขนาดบรรจุ: 1 ม้วน

## Anti slide sheet

แผ่นรองกันลื่น



- Area of application: For lining the bottom of the drawer
- Material: Polystyrene/natural rubber
- Version: Self-adhesive

- ลักษณะการใช้งาน: สำหรับวางที่พื้นลิ้นชัก
- วัสดุ: โพลีสไตรีน/ยาง
- รูปแบบ: พื้นเหนียว ยึดติดพื้นลิ้นชักตัวเอง

Finish สำหรับตู้กว้าง	Dim. (L x W) mm ขนาด (ย x ก) มม.	Cat. No. รหัสสินค้า
Grey สีเทา	1,000 x 590	547.91.571

Packing: 1 pc.  
ขนาดบรรจุ: 1 ชิ้น

## Insert mat with strips

แผ่นรองพื้นพร้อมแถบกันลื่น

2



Silver grained mat, black rubber strips  
พื้นสีเงิน แถบกันลื่นสีดำ



Maple effect mat, silver rubber strips  
พื้นสีเมเปิ้ล แถบกันลื่นสีเงิน



Wenge effect mat, black rubber strips  
พื้นสีไม้เข้มน แถบกันลื่นสีดำ

- Material: Plastic and rubber
- Version: Insert mat with non-slip rubber strips, can be cut to fit any length and width

- วัสดุ: พลาสติก และยาง
- รูปแบบ: แผ่นรองพื้นลื่นซักพร้อมแถบกันลื่น

Finish สี	Dim. (L x W) mm ขนาด (ย x ก) มม.	Cat. No. รหัสสินค้า
Silver grained mat, black rubber strips พื้นสีเงิน แถบกันลื่นสีดำ	510 x 600	547.96.567
	810 x 600	547.96.577
Maple effect map, silver rubber strips พื้นสีเมเปิ้ล แถบกันลื่นสีเงิน	510 x 600	547.96.167
	810 x 600	547.96.177
Wenge effect mat, black rubber strips พื้นสีไม้เข้มน แถบกันลื่นสีดำ	510 x 600	547.96.767
	810 x 600	547.96.777

Packing: 1 pc.  
ขนาดบรรจุ: 1 ชิ้น

## Insert tray for sink cabinet

แผ่นรองพื้นตู้ใต้อ่างล้างจาน



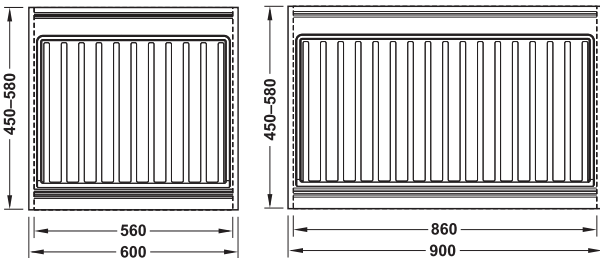
- Material: Polystyrene
- Colour: Silver, napped

- วัสดุ: โพลีสไตรีน
- สี: สีเงิน

Width mm กว้าง มม.	Cat. No. รหัสสินค้า
560-600	547.99.584
860-900	547.99.586

Packing: 1 pc.  
ขนาดบรรจุ: 1 ชิ้น

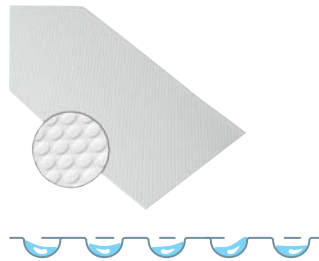
2



For protection of the under sink cabinet against damages caused by a water leak

เพื่อป้องกัน ความเสียหายของพื้นตู้ กรณีน้ำรั่วจากใต้อ่างล้างจาน

We reserve the right to alter specifications without notice (HTH Design Kitchen Catalogue 2012).  
บริษัทฯ ขอสงวนการเปลี่ยนแปลงรายละเอียดโดยมิได้มีการแจ้งล่วงหน้า (HTH อุปกรณ์ใช้ภายในห้องครัว 2555).



Water quantity per m<sup>2</sup> 6 L  
ปริมาณน้ำต่อตารางเมตร 6 ล.

- Area of application: Useful for kitchen sink cabinet
- Material: Polystyrene
- Finish: White
- Version: Mat with ball-shaped slots

- ลักษณะการใช้งาน: สำหรับตู้อ่างล้างจาน
- วัสดุ: โพลีสไตรีน
- สี: สีขาว
- รูปแบบ: แผ่นรองพร้อมร่องทรงกลม

Colour สี	Dim. (L x W) mm ขนาด (ย x ก) มม.	Cat. No. รหัสสินค้า
White สีขาว	2,000 x 580	547.91.704

Packing: 1 roll  
ขนาดบรรจุ: 1 ม้วน

## Drawer divider system

ระบบถาดเก็บของในลิ้นชัก

2



Compartment divisions ที่กั้นช่องเก็บเครื่องมือ	Width mm ความกว้าง มม.	Cat. No. รหัสสินค้า
	105	556.38.022
	202	556.38.042
	291	556.38.062

Packing: 1 pc.  
ขนาดบรรจุ: 1 ชิ้น

Cutlery insert and divider ที่กั้นและกล่องใส่ถาดเครื่องครัว	Width mm ความกว้าง มม.	Cat. No. รหัสสินค้า
	103	556.38.012
	280	556.38.052
	200	556.38.032
	297	556.38.072

Packing: 1 pc.  
ขนาดบรรจุ: 1 ชิ้น

- Material: Stainless steel lengthways dividers and tray, plastic side panels and crossways dividers
- Finish: Lengthways dividers and trays brushed, side panels and crossways dividers grey
- Nominal length: 470 mm
- Height: 64 mm
- For carcass width: 275–1,200 mm
- For carcass depth: 500 mm

- วัสดุ: ที่กั้นตามยาวและถาดสแตนเลส ที่กั้นแนวขวางและแผงข้างพลาสติก
- สี: ที่กั้นตามยาวและถาด สีสแตนเลสขัดด้าน ที่กั้นแนวขวางและแผงข้าง สีเทา
- ความยาวของแผง: 470 มม.
- ความสูงของแผง: 64 มม.
- ความกว้างของตู้: 275 - 1,200 มม.
- ความลึกของตู้: 500 มม.



Accessories อุปกรณ์เสริม	Length mm ความยาว มม.	Cat. No. รหัสสินค้า
Trays, 88 mm wide ถาด กว้าง 88 มม.		
	88	556.38.201
	176	556.38.202
	264	556.38.203
Divider ที่กั้น		
	88	556.38.220
	176	556.38.221
Vertical panel ที่กั้นตามแนวขวาง		
	470	556.38.232
End connector ตัวปิดปลาย		
	88	556.38.210
	176	556.38.211

Packing: 1 pc.  
ขนาดบรรจุ: 1 ชิ้น

We reserve the right to alter specifications without notice (HTH Design Kitchen Catalogue 2012).  
บริษัทฯ ขอสงวนการเปลี่ยนแปลงรายละเอียดโดยไม่ต้องมีแจ้งล่วงหน้า (HTH อุปกรณ์ที่กั้นในท้องครัว 2555).

## Drawer for pull-out plates organizer

ถาดวางจานในลิ้นชัก



- Material: Bamboo and aluminium
- Version: For 900 mm drawer width
- Features: Distance adjustable 'soft-landing' posts on base board to fit plate size in use and provides secure storage to plates, dishes and pots

- วัสดุ: ไม้ไผ่และอลูมิเนียม
- รูปแบบ: ที่เก็บจานสำหรับลิ้นชักกว้าง 900 มม.
- คุณสมบัติ: สามารถปรับตำแหน่งของเสาภายในถาดให้เหมาะสมกับขนาดของภาชนะและล็อกภาชนะให้อยู่ในตำแหน่ง

Finish สี	Dim. (W x D x H) mm ขนาด (ก x ล x ส) มม.	Cat. No. รหัสสินค้า
Natural colour สีธรรมชาติ	805 x 472 x 182	556.43.070

Packing: 1 pc.  
ขนาดบรรจุ: 1 ชิ้น

2

## Spice jar and holder

ที่เก็บขวดเครื่องปรุง



- Material: Bamboo
- Version: Creates a neat and visually appealing storage unit
- Features: Fits neatly into the drawer, can smartly move from drawer inserts to dining table setting

- วัสดุ: ไม้
- รูปแบบ: เพื่อเก็บภาชนะในลิ้นชักอย่างเป็นระเบียบ
- คุณสมบัติ: เข้ากับลิ้นชักได้พอดีและง่ายต่อการนำออกมาใช้งานและเก็บคืนเข้าที่

Finish สี	Dim. (W x D x H) mm ขนาด (ก x ล x ส) มม.	Cat. No. รหัสสินค้า
Natural colour สีธรรมชาติ	249 x 100 x 172	556.43.010

Packing: 1 pc.  
ขนาดบรรจุ: 1 ชิ้น

## Plate carrier

ที่เก็บจานแบบพกพา



2

- Material: Bamboo and aluminium
- Finish: Natural colour
- Version: With 2 optional handles
- Features: Size adjustable to take on a range of plates

- วัสดุ: ไม้ไผ่และอลูมิเนียม
- สี: สีธรรมชาติ
- รูปแบบ: มือจับ 2 แบบ
- คุณสมบัติ: สามารถปรับให้พอดีกับภาชนะได้

Version รูปแบบ	Dim. (W x D x H) mm ขนาด (ก x ล x ส) มม.	Cat. No. รหัสสินค้า
With bamboo handle มือจับไม้ไผ่	340 x 180 x 180	556.43.041
With stainless steel handle มือจับสแตนเลส	360 x 145 x 182	556.43.044

Packing: 1 pc.  
ขนาดบรรจุ: 1 ชิ้น

## Bowl carrier

ที่เก็บถ้วยแบบพกพา



- Material: Bamboo and aluminium
- Finish: Natural colour
- Version: With 2 optional handles
- Features: Size adjustable to take on a range of bowls

- วัสดุ: ไม้ไผ่และอลูมิเนียม
- สี: สีธรรมชาติ
- รูปแบบ: มือจับ 2 แบบ
- คุณสมบัติ: สามารถปรับให้พอดีกับภาชนะได้

Version รูปแบบ	Dim. (W x D x H) mm ขนาด (ก x ล x ส) มม.	Cat. No. รหัสสินค้า
With bamboo handle มือจับไม้ไผ่	340 x 180 x 182	556.43.042
With stainless steel handle มือจับสแตนเลส	360 x 145 x 180	556.43.043

Packing: 1 pc.  
ขนาดบรรจุ: 1 ชิ้น

We reserve the right to alter specifications without notice (HTH Design Kitchen Catalogue 2012).  
บริษัทฯ ขอสงวนสิทธิ์ในการเปลี่ยนแปลงรายละเอียดโดยไม่ต้องแจ้งล่วงหน้า (HTH อุปกรณ์ครัว 2555).

## Chopping board

เขียงทำอาหาร



- Material: Bamboo
- Version: For Chopping of ingredients
- Features: Chopping boards are the quintessential kitchen tool

- วัสดุ: ไม้ไผ่
- รูปแบบ: สำหรับรองสับหรือหั่นเครื่องปรุง
- คุณสมบัติ: เป็นเครื่องมือสำคัญที่อยู่คู่ห้องครัว

Finish สี	Dim. (W x D x H) mm ขนาด (ท x ล x ส) มม.	Cat. No. รหัสสินค้า
Natural colour สีธรรมชาติ	500 x 300 x 60	556.43.030

Packing: 1 pc.  
ขนาดบรรจุ: 1 ชิ้น

2

## Knife block

บล็อกเก็บมีด



- Material: Bamboo
- Version: For keeping kitchen knives in an orderly way, safety and easy accessibility for the user
- Features: Capacity to hold up to 3 knives at a time, can be easily retro fitted in different kitchen

- วัสดุ: ไม้ไผ่
- รูปแบบ: ช่วยเก็บมีดทำครัวให้เป็นระเบียบเรียบร้อย ปลอดภัย และง่ายในการนำออกมาใช้งาน
- คุณสมบัติ: สามารถเก็บมีดได้ 3 เล่ม เหมาะกับครัวหลายรูปแบบ

Finish สี	Dim. (W x D x H) mm ขนาด (ท x ล x ส) มม.	Cat. No. รหัสสินค้า
Natural colour สีธรรมชาติ	375 x 100 x 65	556.43.050

Packing: 1 pc.  
ขนาดบรรจุ: 1 ชิ้น

## Foil cutter

ที่ตัดฟลอยด์



2

- Material: Bamboo and aluminium
- Version: Practical and convenient for food wrapping
- Features: Suitable for use on counter top, can be easily stored in the drawer

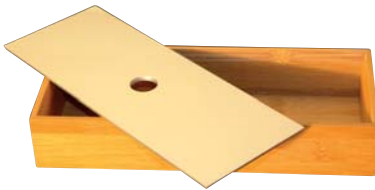
- วัสดุ: ไม้ไผ่
- รูปแบบ: ใช้งานง่ายและสะดวกในการห่ออาหาร
- คุณสมบัติ: เหมาะสำหรับวางบนเคาน์เตอร์ อีกทั้งยังง่ายในการเก็บในลิ้นชัก

Finish สี	Dim. (W x D x H) mm ขนาด (ก x ล x ส) มม.	Cat. No. รหัสสินค้า
Natural colour สีธรรมชาติ	375 x 100 x 63	556.43.060

Packing: 1 pc.  
ขนาดบรรจุ: 1 ชิ้น

## Chopstick holder

กล่องเก็บตะเกียบ



- Material: Bamboo
- Version: Practical and convenient to use
- Features: Bamboo chopstick holder helps to move the chopsticks from the the drawer inserts to dining table directly

- วัสดุ: ไม้ไผ่และอลูมิเนียม
- รูปแบบ: ใช้งานง่ายและสะดวก
- คุณสมบัติ: กล่องตะเกียบช่วยให้คุณสะดวกในการเคลื่อนย้ายจากลิ้นชักมาไว้บนโต๊ะอาหาร

Finish สี	Dim. (W x D x H) mm ขนาด (ก x ล x ส) มม.	Cat. No. รหัสสินค้า
Natural colour สีธรรมชาติ	247x100x50	556.43.081

Packing: 1 pc.  
ขนาดบรรจุ: 1 ชิ้น

## Tooth pick holder

ไม้จิ้มฟัน



- Material: Bamboo
- Version: Practical and convenient to use
- Features: For keeping toothpicks in drawer inserts or dining table setting

- วัสดุ: ไม้ไผ่
- รูปแบบ: ใช้งานง่ายและสะดวก
- คุณสมบัติ: ช่วยให้คุณสะดวกในการเก็บไม้จิ้มฟันในลิ้นชักและนำขึ้นมาใช้งานบนโต๊ะอาหาร

Finish สี	Dim. (W x D x H) mm ขนาด (ก x ล x ส) มม.	Cat. No. รหัสสินค้า
Natural colour สีธรรมชาติ	120 x 100 x 50	556.43.080

Packing: 1 pc.  
ขนาดบรรจุ: 1 ชิ้น



## Multi-purpose storage box

กล่องเก็บของเอนกประสงค์



- Material: Bamboo
- Version: Practical and convenient to use
- Features: Suitable for use on counter top can be easily stored in the drawer

- วัสดุ: ไม้ไผ่
- รูปแบบ: ใช้งานง่ายและสะดวก
- คุณสมบัติ: เหมาะสำหรับวางบนเคาน์เตอร์ อีกทั้งยังง่ายในการเก็บในลิ้นชัก

Finish สี	Dim. (W x D x H) mm ขนาด (ก x ล x ส) มม.	Cat. No. รหัสสินค้า
Natural colour สีธรรมชาติ	230 x 230 x 230	556.43.020

Packing: 1 pc.  
ขนาดบรรจุ: 1 ชิ้น

2

## Cutlery tray

ช่องเก็บของในลิ้นชัก



- Material: Bamboo and aluminium
- Finish: Natural colour
- Version: For drawer organization which allows flexibility in cutlery storage organization needs
- Features: With adjustable aluminium dividers

- วัสดุ: ไม้ไผ่และอลูมิเนียม
- สี: สีธรรมชาติ
- รูปแบบ: สำหรับเก็บอุปกรณ์ในลิ้นชักอย่างเป็นระเบียบเรียบร้อย
- คุณสมบัติ: พร้อมตัวกั้นช่องอลูมิเนียม

For cabinet width mm ถาดเก็บของสำหรับตู้กว้าง มม.	Dim. (W x D x H) mm ขนาด (กxลxส) มม.	Cat. No. รหัสสินค้า
600	505 x 472 x 55	556.43.001
900	805 x 472 x 55	556.43.000

Packing: 1 pc.  
ขนาดบรรจุ: 1 ชิ้น